

УДК 621.321

С.И. Приходько, М.С. Курцев, Хамзе Билал

*Украинская государственная академия железнодорожного транспорта, Харьков*

## АЛГОРИТМ ДЕКОДИРОВАНИЯ КАСКАДНЫМИ КОДАМИ В ЧАСТОТНОЙ ОБЛАСТИ

*Разработан вычислительный алгоритм декодирования каскадными кодами с использованием преобразований в частотной области. Предложенный алгоритм вычислительно эффективно реализуется через выполнение элементарных операций над конечными полями и легко обобщается на случай многомерных каскадных кодов. Разработана структурная схема декодирования каскадных кодов в частотной области.*

**Ключевые слова:** обобщенный каскадный код, спектральные свойства кодов, многомерные спектры, алгоритмы декодирования каскадными кодами в частотной области, преобразование Фурье.

### Введение

Большинство существующих методов декодирования каскадными кодами реализованы во временной области [6]. При этом с увеличением длины кодового ограничения каскадных кодов сложность декодирования возрастает [6]. Следовательно, для декодирования каскадными кодами необходимо разработать алгоритм декодирования в частотной области. Реализация алгоритмов декодирования каскадными кодами с использованием быстрого преобразования Фурье позволяет существенно сократить вычислительную сложность преобразований и повысить, таким образом, оперативность обработки информации [5 – 7].

**Цель статьи.** Разработать вычислительный алгоритм декодирования каскадных кодов с использованием преобразований в частотной области, оценить сложность реализации предлагаемого алгоритма с использованием быстрых преобразований Фурье.

### Основная часть

Структура кодового слова каскадного кода в частотной области однозначно задается алгебраической структурой составляющих его кодов первой и второй ступени. В этом смысле, процесс декодирования каскадных кодов представляется через после-

довательное декодирование в частотной области составляющих его алгебраических кодов первой и второй ступени.

Наиболее простым, с алгоритмической точки зрения, и вычислительно эффективным алгоритмом декодирования алгебраических блочных кодов в частотной области является алгоритм Гао, впервые предложенный в работах [3], а затем подробно исследованный в докторской диссертационной работе Федоренко С.В. [4]. Рассмотрим этот алгоритм более подробно.

#### *Алгоритм декодирования алгебраических блочных кодов в частотной области (алгоритм Гао) [3]*

Шаг 1. Ввести кодовое слово с ошибками. Обозначим это слово следующим образом:

$$V' = V + E = (V'_0, V'_1, V'_2, \dots, V'_{N-1}),$$

где  $V = (V_0, V_1, V_2, \dots, V_{N-1})$  – кодовое слово, а  $E = (E_0, E_1, E_2, \dots, E_{N-1})$  – вектор ошибок.

Шаг 2. Сформировать интерполяционный многочлен  $T(x)$  таким образом, чтобы

$$T(\alpha^j) = V'_j; \deg(T(x)) < N.$$

Шаг 3. Найти такие многочлены  $\Lambda(x)$  и  $Q(x)$ , что справедливо сравнение

$$\Lambda(x)T(x) \equiv Q(x) \pmod{x^N - 1},$$

причем следует найти многочлен  $Q(x)$  наибольшей степени, так, что

$$\deg(Q(x)) < (N + K)/2 .$$

Согласно расширенному алгоритму Евклида (для многочленов), такой многочлен всегда существует и он один.

Шаг 4. Вычислить информационный спектральный многочлен

$$M(x) = Q(x)/\Lambda(x) .$$

Коэффициенты  $M(x)$  задают, таким образом, восстановленные информационные частоты кодового слова. Сложность реализации данного алгоритма асимптотически (для больших  $N$ ) не превосходит  $N(\log N)^2$ .

Таким образом, рассмотренный алгоритм позволяет, используя преобразования в частотной области, за конечное число шагов реализовать декодирование кодового слова с ошибками, т.е. позволяет восстановить информационные данные и коррек-

тировать, таким образом, возникающие при передаче по каналам связи случайные ошибки в пределах конструктивного кодового расстояния. Отличительной особенностью рассмотренного алгоритма является восстановление информационных данных в виде набора информационных частот. Т.е. после декодирования кодового слова в частотной области нет необходимости выполнять обратное преобразование во временную область, т.к. информационные данные записаны в виде набора информационных компонент спектра кодового слова. Проведенный анализ показывает, что с точки зрения вычислительной эффективности рассмотренный алгоритм обладает одними из лучших на сегодняшний день показателями, т.е. по совокупности всех конструктивных факторов он может быть использован в качестве основного алгоритма декодирования каскадных кодов в частотной области.

Предлагаемый алгоритм декодирования каскадных кодов в частотной области представим в виде последовательности следующих шагов.

**Алгоритм декодирования каскадных кодов в частотной области**

Шаг 1. Ввести значение искаженного кодового слова

$$v = \begin{pmatrix} v_{0,0} & v_{0,1} & \dots & v_{0,K-1} & v_{0,K} & v_{0,K+1} & \dots & v_{0,N-1} \\ v_{1,0} & v_{1,1} & \dots & v_{1,K-1} & v_{1,K} & v_{1,K+1} & \dots & v_{1,N-1} \\ \dots & \dots & \dots & \dots & \dots & \dots & \dots & \dots \\ v_{m-1,0} & v_{m-1,1} & \dots & v_{m-1,K-1} & v_{m-1,K} & v_{m-1,K+1} & \dots & v_{m-1,N-1} \\ v_{m,0} & v_{m,1} & \dots & v_{m,K-1} & v_{m,K} & v_{m,K+1} & \dots & v_{m,N-1} \\ v_{m+1,0} & v_{m+1,1} & \dots & v_{m+1,K-1} & v_{m+1,K} & v_{m+1,K+1} & \dots & v_{m+1,N-1} \\ \dots & \dots & \dots & \dots & \dots & \dots & \dots & \dots \\ v_{n-1,0} & v_{n-1,1} & \dots & v_{n-1,K-1} & v_{n-1,K} & v_{n-1,K+1} & \dots & v_{n-1,N-1} \end{pmatrix}$$

с символами из  $GF(q)$ , т.е. ввести последовательность  $v' = v + e$ , где

$$e = \begin{pmatrix} e_{0,0} & e_{0,1} & \dots & e_{0,K-1} & e_{0,K} & e_{0,K+1} & \dots & e_{0,N-1} \\ e_{1,0} & e_{1,1} & \dots & e_{1,K-1} & e_{1,K} & e_{1,K+1} & \dots & e_{1,N-1} \\ \dots & \dots & \dots & \dots & \dots & \dots & \dots & \dots \\ e_{m-1,0} & e_{m-1,1} & \dots & e_{m-1,K-1} & e_{m-1,K} & e_{m-1,K+1} & \dots & e_{m-1,N-1} \\ e_{m,0} & e_{m,1} & \dots & e_{m,K-1} & e_{m,K} & e_{m,K+1} & \dots & e_{m,N-1} \\ e_{m+1,0} & e_{m+1,1} & \dots & e_{m+1,K-1} & e_{m+1,K} & e_{m+1,K+1} & \dots & e_{m+1,N-1} \\ \dots & \dots & \dots & \dots & \dots & \dots & \dots & \dots \\ e_{n-1,0} & e_{n-1,1} & \dots & e_{n-1,K-1} & e_{n-1,K} & e_{n-1,K+1} & \dots & e_{n-1,N-1} \end{pmatrix}$$

есть последовательность ошибок, произошедших в канале связи при передаче кодового слова  $v$ .

Шаг 2. Рассматривая столбцы матрицы  $v' = v + e$  как искаженные кодовые слова кода первой ступени декодировать их в спектральной области, например, рассмотренным выше алгоритмом Гао.

Шаг 2.1. Для всех  $i = 0, 1, \dots, N-1$  сформировать интерполяционный многочлен  $t_i(x)$  так, чтобы

$$t_i(\alpha^j) = v'_{j,i}, \deg(t_i(x)) < n .$$

Шаг 2.2. Для всех  $i = 0, 1, \dots, N-1$  найти такие многочлены  $\lambda_i(x)$  и  $q_i(x)$ , что справедливо сравнение

$$\lambda_i(x)t_i(x) \equiv q_i(x) \pmod{x^n - 1},$$

причем следует найти многочлен  $q_i(x)$  наибольшей степени, так, что  $\deg(q_i(x)) < (n + k)/2$ .

Шаг 2.3. Для всех  $i = 0, 1, \dots, N-1$  вычислить информационный спектральный многочлен

$$M_i^1(x) = \frac{q_i(x)}{\lambda_i(x)} .$$

Коэффициенты многочлена

$$M_i^1(x) = M_{n-1,i}^1 x^{A-1} + \dots + M_{1,i}^1 x + M_{0,i}^1$$

лежат в поле  $GF(q^m)$  и задают, таким образом, восстановленные информационные частоты  $i$ -ого кодового слова кода первой ступени.

Шаг 2.4. Для всех  $i = 0, 1, \dots, N-1$  восстановить информационную последовательность  $i$ -ого кодового слова кода первой ступени. Для этого преобразовать (с учетом ограничений сопряженности) ненулевые компоненты вектора

$$\overline{M}^1 = \begin{pmatrix} \overline{M}_{0,0}^1 & \overline{M}_{0,1}^1 & \dots & \overline{M}_{0,K-1}^1 & \overline{M}_{0,K}^1 & \overline{M}_{0,K+1}^1 & \dots & \overline{M}_{0,N-1}^1 \\ \overline{M}_{1,0}^1 & \overline{M}_{1,1}^1 & \dots & \overline{M}_{1,K-1}^1 & \overline{M}_{1,K}^1 & \overline{M}_{1,K+1}^1 & \dots & \overline{M}_{1,N-1}^1 \\ \dots & \dots & \dots & \dots & \dots & \dots & \dots & \dots \\ \overline{M}_{m-1,0}^1 & \overline{M}_{m-1,1}^1 & \dots & \overline{M}_{m-1,K-1}^1 & \overline{M}_{m-1,K}^1 & \overline{M}_{m-1,K+1}^1 & \dots & \overline{M}_{m-1,N-1}^1 \end{pmatrix}$$

Шаг 3.2. Рассматривая каждый столбец матрицы  $\overline{M}^1$ , состоящий из  $m$  символов из  $GF(q)$ , как один символ из  $GF(q^m)$ :

$$\overline{M}_i \Rightarrow \begin{pmatrix} \overline{M}_{0,i}^1 \\ \overline{M}_{1,i}^1 \\ \dots \\ \overline{M}_{m-1,i}^1 \end{pmatrix}, \quad i = 0, \dots, N-1,$$

сформировать вектор

$$\overline{M} = (\overline{M}_0, \overline{M}_1, \dots, \overline{M}_{K-1}, \overline{M}_K, \overline{M}_{K+1}, \dots, \overline{M}_{N-1}),$$

т.е. для полиномиального представления элементов поля имеем:

$$\overline{M}_i(z) = \overline{M}_{0,i}^1 + \overline{M}_{1,i}^1 z + \dots + \overline{M}_{m-1,i}^1 z^{m-1},$$

$$\overline{M}_i(z) \in GF(q^m).$$

Шаг 4. Декодировать сформированное на предыдущем шаге кодовое слово

$$\overline{M} = (\overline{M}_0, \overline{M}_1, \dots, \overline{M}_{K-1}, \overline{M}_K, \overline{M}_{K+1}, \dots, \overline{M}_{N-1})$$

кода внешней степени через преобразования в спектральной области, например, с использованием рассмотренного выше алгоритма Гао.

Шаг 4.1. Сформировать интерполяционный многочлен  $T(x)$  таким образом, чтобы

$$T(\alpha^i) = \overline{M}_i, \quad \deg(T(x)) < N.$$

Шаг 4.2. Найти такие многочлены  $\Lambda(x)$  и  $Q(x)$ , что справедливо сравнение

$$\Lambda(x)T(x) \equiv Q(x) \pmod{(x^N - 1)},$$

причем следует найти многочлен  $Q(x)$  наибольшей степени, так, что

$$\deg(Q(x)) < \frac{N+K}{2}.$$

Шаг 4.3. Вычислить информационный спектральный многочлен

$$M_i^1 = (M_{n-1,i}^1, \dots, M_{1,i}^1, M_{0,i}^1)$$

с элементами из  $GF(q^m)$  в вектор

$$\overline{M}_i^1 = (\overline{M}_{m-1,i}^1, \dots, \overline{M}_{1,i}^1, \overline{M}_{0,i}^1)$$

с элементами из  $GF(q)$ .

Шаг 3. Сформировать искаженное кодовое слово кода внешней ступени.

Шаг 3.1. Из всех найденных на предыдущем шаге элементов  $\overline{M}_{j,i}^1$ ,  $j = 0, 1, \dots, m-1$ ,  $i = 0, 1, \dots, N-1$ , сформировать матрицу

$$M^2(x) = \frac{Q(x)}{\Lambda(x)}.$$

Коэффициенты  $M^2(x)$  задают, таким образом, восстановленные информационные частоты кодового слова внешней ступени.

Шаг 5 (при необходимости). Преобразовать ненулевые компоненты вектора

$$M^2 = (M_{N-1}^2, \dots, M_1^2, M_0^2)$$

с элементами из  $GF(q^m)$  в информационный вектор

$$I = (I_{Km-1}, \dots, I_1, I_0)$$

с элементами из  $GF(q)$ .

Предложенный алгоритм обобщается на случай многомерных каскадных кодов. В этом случае, на шаге 1 вводится многомерное кодовое слово, а шаг 2 повторяется для каждой «мерности» каскадного кода. После декодирования всех кодов первой ступени дальнейшие вычисления (шаг 3 и далее) производятся аналогично.

Оценим сложность предложенного алгоритма кодирования каскадными кодами в частотной области.

Сложность выполнения первого, третьего и пятого шага учитывать не будем, т.к. эти преобразования определяются процедурой ввода и форматирования информационных символов. Оценим сложность остальных шагов алгоритма.

На втором шаге предложенного алгоритма реализуется декодирование всех слов кода первой ступени. Сложность декодирования одного кодового слова с использованием алгоритма Гао (рассмотрен выше) не превосходит  $n(\log n)^2$ . Всего декодируется  $N$  слов, следовательно, общая сложность второго шага алгоритма не превосходит  $Nn(\log n)^2$  операций.

На четвертом шаге алгоритма реализуется декодирование кодового слова кода внешней ступени, сложность алгоритма Гао составляет  $N(\log N)^2$  операций.

Таким образом, вычислительная сложность реализации алгоритма декодирования двумерного каскадного кода в частотной области для больших  $n$  и  $N$  будет иметь порядок  $Nn(\log n)^2$ .

Для многомерного случая эта оценка определяется выражением

$$n_p (n_1 \log n_1 + n_2 \log n_2 + \dots + n_{p-1} \log n_{p-1}).$$

**Устройство декодирования каскадными кодами в частотной области**

Разработанный алгоритм декодирования каскадных кодов с использованием преобразований в частотной области позволяет за конечное число шагов по заданному кодовому слову с ошибками восстановить информационные символы. При этом основные вычисления выполняются в арифметике конечных полей. Для обоснования практических рекомендаций по использованию разработанного алгоритма декодирования в данной работе предлагается структурная схема устройства, приведенная на рис. 1.

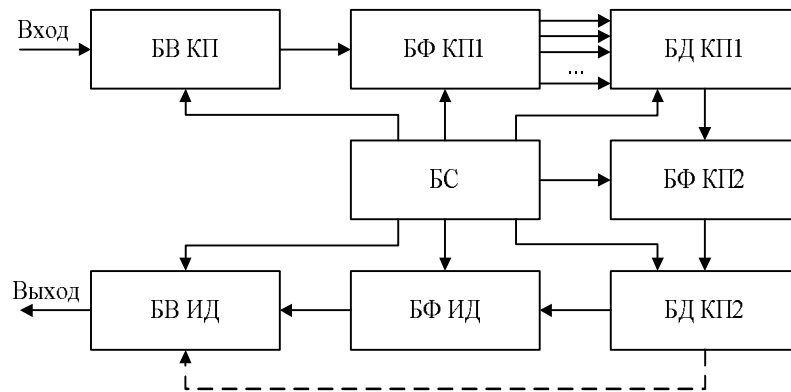


Рис. 1. Структурная схема устройства декодирования каскадных кодов в частотной области

Устройство, схема которого приведена на рис. 1, содержит:

БВ КП – блок ввода кодовых данных, т.е. кодовых слов с возможно искаженными кодовыми символами;

БФ КП1 – блок формирования кодовых слов спектра кодового слова внешней степени;

БФ КП1 – блок формирования кодовых последовательностей первого каскада;

БД КП1 – блок декодирования кодовых слов первого каскада в частотной области;

БФ КП2 – блок формирования кодовых последовательностей второго каскада;

БД КП2 – блок декодирования кодовых слов второго каскада в частотной области;

БФ ИД – блок формирования информационных данных;

БВ ИД – блок вывода информационных данных;

БС – блок согласования.

Устройство построено следующим образом.

Вход устройства соединен с первым входом БВ КП, выход которого соединен с первым входом БФ КП1.

Выходы БФ КП1 соединены с первым входом БД КП1, выход которого соединен с первым входом БФ КП2.

Выход БФ КП2 соединен с первым входом БД КП2, выход которого соединен с первым входом БФ ИД или сразу с первым входом БВ ИД.

Выход БВ ИД соединен с входом устройства.

Семь выходов БС соединены со вторыми входами БВ КП, БФ КП1, БД КП1, БФ КП2, БД КП2, БФ ИД, БВ ИД, соответственно.

Устройство работает следующим образом.

На вход устройства подаются кодовые последовательности каскадного кода, подлежащие декодированию. В БВ КП поданные данные формируются в виде слова каскадного кода с возможными ошибками. Сформированные слова подаются на БФ КП1, где производится формирование слов кода первой степени. Сформированные слова подаются (допускается параллельная обработка) на вход БД КП1, где производится их декодирование с преобразованиями в частотной области. Результат декодирования (информационные частоты слов первой степени) подается в БФ КП2, где формируется кодовое слово кода второй степени, подаваемое в БД КП2. В БД КП2 кодовое слово декодируется, полученные информационные частоты кодового слова второй степени подаются на вход БФ ИД или сразу на вход БВ ИД. При подаче информационных частот на вход БФ ИД формируется информационная последовательность в виде символов из

$GF(q)$ , которая подается на вход БВ ИД, где завершается процесс декодирования и отформатированный соответствующим образом результат работы устройства подается на его выход. При подаче информационных частот на вход БВ ИД на выход устройства подается информационная последовательность символов из  $GF(q^m)$ . БС служит для согласования функционирования отдельных блоков устройства и управления его работой.

### Выводы

1. В результате проведенных исследований разработан вычислительный алгоритм декодирования каскадными кодами с использованием преобразований в частотной области. Предложенный алгоритм вычислительно эффективно реализуется через выполнение элементарных операций над конечными полями и легко обобщается на случай многомерных каскадных кодов.

2. Проведенные исследования разработанного алгоритма декодирования каскадными кодами с преобразованиями в частотной области показали, что вычислительная сложность алгоритмов декодирования составляет

$$Nn(\log n)^2$$

операций для двумерного каскадного  $(Nn, Kk, Dd)$  кода и

$$n_p \sum_{i=1}^{p-1} n_i (\log n_i)^2$$

операций для многомерной каскадной кодовой конструкции.

3. Для обоснования практических рекомендаций по использованию разработанного алгоритма

декодирования каскадными кодами с использованием преобразований в частотной области разработана структурная схема соответствующего устройства.

### Список литературы

1. Скляр Б. Цифровая связь. Теоретические основы практического применения [Текст] / Б. Скляр, пер. с англ. Под ред. А.В. Назаренко - Л.: Издат. дом «Вильямс», 2003. – 1104 с.
2. Блох Э.Л. Обобщенные каскадные коды. Выпуск 5. [Текст] / Э.Л. Блох, В.В. Зяблов. – М.: Связь, 1976. – 240 с.
3. Блох Э.Л. Линейные каскадные коды. [Текст] / Э.Л. Блох, В.В. Зяблов. – М.: НАУКА, 1982. – 232 с.
4. Gao S. A new algorithm for decoding Reed – Solomon codes [Text] / Gao S., Bhargava V., Poor H. V., Tarokh V., Yoon S., Eds. Norwell, MA: Kluwer // Communications, Information and Network Security. – 2003. – Vol. 712. – P. 55-68.
5. Федоренко С.В. Методы быстрого декодирования линейных блочных кодов. [Текст]: дисс. докт. техн. наук: 05.13.01 – системный анализ, управление и обработка информации (в технике и технологиях) / С.В. Федоренко; Санкт-Петербургский государственный университет аэрокосмического приборостроения. – Санкт-Петербург: СПбГАП, 2009. – 220 с.
6. Алгебраические сверточные коды: учеб. пособие [Текст] / Н.И. Данько, С.Л. Евсеев, А.А. Кузнецов, П.Ф. Поляков, С.И. Приходько. - Х.: УкрГАЗТ, 2007. – 238 с.
7. Блейхут Р. Теория и практика кодов, контролирующих ошибки [Текст] / Р. Блейхут. – М.: Мир, 1986. - 576 с.

Поступила в редколлегию 6.05.2013

**Рецензент:** д-р техн. наук, проф. В.А. Краснобаев, Полтавский национальный технический университет имени Юрия Кондратюка, Полтава.

### АЛГОРИТМ ДЕКОДУВАННЯ КАСКАДНИМИ КОДАМИ В ЧАСТОТНІЙ ОБЛАСТІ

С.І. Приходько, М.С. Курцев, Хамзе Білал

Розроблено обчислювальний алгоритм декодування каскадними кодами з використанням перетворень в частотній області. Запропонований алгоритм обчислювально ефективно реалізується через виконання елементарних операцій над кінцевими полями і легко узагальнюється на випадок багатомірних каскадних кодів в частотній області.

**Ключові слова:** узагальнений каскадний код, спектральні властивості кодів, багатомірні спектри, алгоритми декодування каскадними кодами в частотній області, перетворення Фур'є.

### ALGORITHM FOR DECODING CONCATENATED CODES IN THE FREQUENCY DOMAIN

S.I. Prikhod'ko, M.S. Kurcev, Khamze Bilal

A computer algorithm for decoding concatenated codes using a transformation in the frequency domain. The proposed algorithm is computationally efficient realized through the implementation of elementary operations over finite fields and can be easily generalized to the case of multi-dimensional concatenated codes. The structural scheme of decoding of concatenated codes in the frequency domain.

**Keywords:** generalized concatenated code spectral properties codes multidimensional spectra decoding algorithms concatenated codes in the frequency domain, Fourier transform.