

УДК 519.876.2

И.В. Терещук

Донецкий национальный технический университет, Донецк

## ПРИНЯТИЕ РЕШЕНИЙ ПО УПРАВЛЕНИЮ БЮДЖЕТИРОВАНИЕМ ПРЕДПРИЯТИЯ ПРИ НЕСТАЦИОНАРНЫХ ПОРТФЕЛЯХ ЗАКАЗОВ

В данной статье выполнена постановка и формализация задачи оперативного управления процессом бюджетирования предприятия группы «А» на каждый день в соответствии с плановыми заданиями на месяц. Разработан алгоритм формирования управляющих решений для трехуровневой СППР бюджетирования предприятия группы «А» (производство средств производства).

**Ключевые слова:** системный анализ, оптимальное управление, критерий оптимальности, алгоритм СППР бюджетирования.

### Введение

**Общая постановка проблемы.** В современных экономических условиях Украины большинство предприятий группы «А» работают при нестабильном портфеле заказов (ПЗ). При изменении позиций ПЗ руководство предприятия сталкивается с необходимостью решения следующих задач: принятие решений по оперативному планированию и перепланированию производства, обеспечивающих максимум дохода от производства продукции; распределение денежных средств таким образом, чтобы обеспечить денежными средствами выполнение портфеля заказов на плановый период - месяц.

**Постановка задач исследования.** Поставить и формализовать задачи оперативного управления системы бюджетирования на каждый день для каждого из трех уровней.

Разработать блок-схему алгоритма автоматического режима оперативного управления трехуровневой СППР бюджетирования.

**Анализ последних исследований и публикаций.** Существующая методика решения задач для таких систем представлена в [1], [2].

В работе [3] сформулирована постановка задачи планирования на месяц для предприятия группы «А» (производство средств производства).

В работах [4], [6] рассматривается трехуровневая система бюджетирования. Приведена формализация декомпозированной структуры бюджетирования, установлены логико-формальные связи между бюджетами различных уровней.

В [5] представлены модели динамического прогноза задачи бюджетирования на каждый день.

### Изложение основного материала

Для достижения поставленной цели необходимо: выполнить постановку и формализацию задачи управления для каждого из трех уровней системы; разработать блок-схему алгоритма автоматического режима оперативного управления, реализуемого на всех уровнях, с идентификатором в контуре управления.

#### 1. Постановка задачи управления

Необходимо представить множество входных, выходных, управляющих и переменных состояния задачи управления для каждого из трех уровней системы; определить критерии оптимальности и ограничения задачи; определить численные методы решения задач системы.

Исследование бюджетной структуры предприятия групп «А» [4] позволило выделить три уровня управления (первый уровень – операционные бюджеты, второй уровень – функциональные бюджеты, третий уровень – итоговые бюджеты). Процесс оперативного управления происходит от первого уровня к третьему.

На основании имеющихся плановых заданий на следующий  $n$ -й день (согласованы с плановыми заданиями на плановый период – месяц), а также невязку при невыполнении плана за предыдущий  $(n - 1)$ -й день, необходимо выполнить постановку задачи оперативного управления на  $n$ -й день ( $n = \overline{1, 31}$ ) для каждого из трех уровней.

Анализ характеристик объекта управления [3] показал, что показатели производственной программы, полученные при классификации переменных в задаче управления зависят от времени.

Представим множество входных, выходных и переменных состояния для задачи управления первого уровня. Согласно [3] множество входных переменных 1-го уровня на  $n$ -й день имеет вид:

$$X_{1,n} = \left\{ g_{js,n}(t), r_{js,n}(t), \gamma_{js,n}(t), \rho_{js,n}(t), \delta_{j,n}^-(t), a_{j,n}(t), v_{js,n}(t), \kappa_{j,n}^-(t) \right\}, \quad (1)$$

где  $g_{js,n}(t), r_{js,n}(t), \gamma_{js,n}(t)$  – доходы, расходы, запасы  $j$ -го вида продукции  $s$ -го цеха (ЦД),  $\rho_{js,n}(t)$  – поступления  $j$ -го вида продукции  $s$ -го ЦД,  $a_{j,n}(t)$  – авансы,  $\delta_{j,n}^-(t)$  – поступления в виде погашения дебиторской задолженности,  $v_{js,n}(t)$  – выплаты по  $j$ -му виду продукции  $s$ -го ЦД,  $\kappa_{j,n}^-(t)$  – выплаты в виде погашения кредиторской задолженности,  $j = \overline{1, J}, s = \overline{1, S}$ .

Согласно [3] множество выходных переменных первого уровня имеет вид:

$$Y_{1,n} = \left\{ g_{j,n}(t), r_{j,n}(t), \gamma_{j,n}(t), \rho_{j,n}(t), v_{j,n}(t), \delta_{j,n}(t), \kappa_{j,n}(t), Z_{1,n} \right\}, \quad (2)$$

где  $g_{j,n}(t), r_{j,n}(t), \gamma_{j,n}(t)$  – доходы, расходы, запасы  $j$ -го вида продукции,  $\rho_{j,n}(t), v_{j,n}(t)$  – поступления и выплаты по  $j$ -му виду продукции,  $\delta_{j,n}(t)$  – дебиторская задолженность на конец периода,  $\kappa_{j,n}(t)$  – кредиторская задолженность на конец периода,  $Z_{1,n}$  – множество переменных состояния 1-го уровня, характеризующих качество процесса формирования затрат, которое имеет вид:

$$Z_{1,n} = \left\{ \rho_{j,n}^c(t), v_{j,n}^c(t), \delta_{j,n}^+(t), \kappa_{j,n}^+(t), \kappa_{1j,n}(t) \right\}, \quad (3)$$

$j = \overline{1, J},$

где  $\rho_{j,n}^c(t)$  – поступления от реализации  $j$ -го вида продукции,  $v_{j,n}^c(t)$  – выплаты по  $j$ -му виду продукции,  $\delta_{j,n}^+(t)$  – увеличение дебиторской задолженности по  $j$ -му виду продукции,  $\kappa_{j,n}^+(t)$  – увеличение кредиторской задолженности по  $j$ -му виду продукции.

На основании задачи планирования первого уровня на месяц [3], физическая постановка задачи управления 1-го уровня на каждый день имеет вид: определить для цехов (ЦД) такие плановые задания по выпуску продукции, которые обеспечат получе-

ние максимального дохода по каждому виду продукции (каждого ЦФО).

Формальная постановка задачи управления 1-го уровня на  $n$ -й день имеет вид:

$$I_{1,j,n} = g_{j,n}(k_{js,n}(t), \alpha_{js}) \rightarrow \max_{U_{1,j,n}}, \quad (4)$$

где  $U_{1,j,n} = \{k_{js}(t_n)\}, j = \overline{1, J}, s = \overline{1, S}$  – множество управляющих переменных первого уровня,  $k_{js}(t_n)$  – количество произведенного  $j$ -го вида продукции  $s$ -м центром доходов (ЦД) за  $n$ -й день,  $g_j$  – доходы  $j$ -го вида продукции,  $\alpha_{js}$  – параметры функционала.

Согласно исследованию нормативной базы [3] полученные значения показателей должны быть не хуже соответствующих плановых на  $n$ -й день,  $n = \overline{1, 31}$ , рассчитанных с помощью статистических моделей задачи планирования [2].

$$\left\{ \begin{array}{l} g_{js}(t_n) \geq g_{js,n}^{pl}, \\ r_{js}(t_n) \leq r_{js,n}^{pl}, \\ \gamma_{js}(t_n) \leq \gamma_{js,n}^{pl}, \\ \rho_{js}(t_n) \geq \rho_{js,n}^{pl}, \\ v_{js}(t_n) \leq v_{js,n}^{pl}, \\ \kappa_{js}(t_n) \leq \kappa_{js,n}^{pl}, \\ \delta_{js}(t_n) \geq \delta_{js,n}^{pl}, \end{array} \right. \quad (5)$$

$$\left\{ \begin{array}{l} g_j(t_n) \geq g_{j,n}^{pl}, \\ r_j(t_n) \leq r_{j,n}^{pl}, \\ \gamma_j(t_n) \leq \gamma_{j,n}^{pl}, \\ \rho_j(t_n) \leq \rho_{j,n}^{pl}, \\ v_j(t_n) \leq v_{j,n}^{pl}, \\ \delta_j(t_n) \geq \delta_{j,n}^{pl}, \\ \kappa_j(t_n) \leq \kappa_{j,n}^{pl}. \end{array} \right. \quad (6)$$

Кроме того, имеют место следующие технологические ограничения:

$$\left\{ \begin{array}{l} k_{js}(t_n) \leq k_{js}^{th}(t_n), \\ \sum_{s=1}^S k_{js}(t_n) \leq k_j^{th}(t_n), \end{array} \right. \quad (7)$$

где  $k_{js}(t_n)$  – количество произведенного  $j$ -го вида продукции  $s$ -м центром доходов (ЦД) за  $n$ -й день,  $k_{js}^{th}(t_n)$  – допустимое количество производства  $j$ -го вида продукции  $s$ -м центром доходов (ЦД) за  $n$ -й день,  $k_j^{th}(t_n)$  – допустимое количество производства  $j$ -го вида продукции за  $n$ -й день.

Кроме того, задача имеет динамические ограничения в виде системы уравнений с начальными условиями моделей прогноза показателей каждого вида продукции [5].

В результате решения задачи управления 1-го уровня (4) – (7) получено решение (8):

$$U_{1j,n}^* = \{k_{js}^*(t_n)\} : g_j(k_{js}^*(t_n)) = g_{j,n}^*(t), \quad (8)$$

$$j = \overline{1, J}, s = \overline{1, S}$$

где  $g_{j,n}^*(t)$  – максимальный доход  $j$ -го вида продукции за  $n$ -й день.

Определив максимум функционалов  $I_{1j,n}$ ,  $j = \overline{1, J}$ , по указанным переменным  $U_{1j,n}^*$  и используя логико-формальные модели первого уровня [4], [6] необходимо рассчитать значения входных переменных  $n$ -го дня для 1-го уровня:

$$X_{1j,n}^* = \left\{ \begin{array}{l} g_{js}^*(t_n), r_{js}^*(t_n), \gamma_{js}^*(t_n), \rho_{js}^*(t_n), \\ \delta_j^{-*}(t_n), a_j^*(t_n), v_{js}^*(t_n), \kappa_j^{-*}(t_n) \end{array} \right\}, \quad (9)$$

$$j = \overline{1, J}, s = \overline{1, S}.$$

Подставив найденные значения переменных (9) в логико-формальные модели первого уровня, возможно определить выходные переменные  $n$ -го дня для 1-го уровня (10):

$$Y_{1j,n}^* = \left\{ \begin{array}{l} g_j^*(t_n), r_j^*(t_n), \gamma_j^*(t_n), \rho_j^*(t_n), \\ v_j^*(t_n), \delta_j^*(t_n), \kappa_j^*(t_n), Z_{1j,n}^* \end{array} \right\}. \quad (10)$$

Полученные значения первого уровня  $Y_{1j,n}^*$  передаются на второй уровень управления.

Согласно [3] множество входных переменных второго уровня  $n$ -го дня имеет вид:

$$X_{2n} = \left\{ \begin{array}{l} g_{jn}(t), r_{jn}(t), \gamma_{jn}(t), \rho_{jn}(t), v_{jn}(t), \\ \delta_{jn}(t), \kappa_{jn}(t), \lambda_{jn}, g_{dn}(t), r_{dn}(t) \end{array} \right\}, \quad (11)$$

где  $g_{jn}(t), r_{jn}(t), \gamma_{jn}(t)$  – доходы, расходы, запасы  $j$ -го вида продукции,  $\rho_{jn}(t)$  – поступления по  $j$ -му виду продукции,  $v_{jn}(t)$  – выплаты по  $j$ -му виду продукции,  $\delta_{jn}(t)$  – дебиторская задолженность на конец периода,  $\kappa_{jn}(t)$  – кредиторская задолженность на конец периода,  $\lambda_{jn}$  – себестоимость  $j$ -го вида продукции,  $g_{dn}(t)$  – другие доходы по операционной деятельности,  $r_{dn}(t)$  – другие расходы по операционной деятельности.

Согласно [3] множество выходных переменных, которые являются результатом управления второго уровня  $n$ -го дня, имеет вид:

$$Y_{2n} = \left\{ \begin{array}{l} g_{bn}(t), r_{bn}(t), \rho_{bn}, v_{bn}(t), u_{bn}(t), \\ \gamma_n(t), \delta_n(t), \kappa_n(t), Z_{2n} \end{array} \right\}, \quad (12)$$

где  $g_{bn}(t)$  – доходы по операционной деятельности,  $r_{bn}(t)$  – расходы по операционной деятельности,  $\rho_{bn}(t)$  – поступления по операционной деятельности,  $v_{bn}(t)$  – выплаты по операционной деятельности,  $u_{bn}(t)$  – прибыль по операционной деятельности,  $\gamma_n(t)$  – запасы,  $\delta_n(t)$  – дебиторская задолженность,  $\kappa_n(t)$  – кредиторская задолженность,  $Z_{2n}$  – множество переменных состояния 2-го уровня  $n$ -го дня, характеризующих качество процесса формирования доходов операционной деятельности, которое имеет вид:

$$Z_{2n} = \{g_n(t), r_n(t), \rho_n(t), v_n(t), \lambda_n\}, \quad (13)$$

где  $g_n(t)$  – доходы,  $r_n(t)$  – расходы,  $\rho_n(t)$  – поступления,  $v_n(t)$  – выплаты всей продукции,  $\lambda_n$  – себестоимость продукции.

Согласно задаче планирования второго уровня на месяц [3], физическая постановка задачи управления 2-го уровня на каждый день имеет вид: распределить денежные средства по видам производимой продукции (каждого ЦФО), при которых прибыль по операционной деятельности будет максимальной.

Формальная постановка задачи управления 2-го уровня на  $n$ -й день имеет вид:

$$I_{2n} \rightarrow \max_{U_{2n}}, \quad (14)$$

где  $I_{2n} = u_{bn}(g_{jn}(t), r_{jn}(t), g_{dn}(t), r_{dn}(t), \beta_j)$ ,  $U_{2n} = \{g_j(t_n)\}, j = \overline{1, J}$ , – множество управляющих переменных второго уровня,  $g_j(t_n)$  – доходы  $j$ -го вида продукции за  $n$ -й день,  $r_j(t_n)$  – расходы  $j$ -го вида продукции,  $j = \overline{1, J}$ ,  $g_d(t_n)$  – другие операционные доходы,  $r_d(t_n)$  – другие операционные расходы,  $\beta_j$  – параметры функционала.

Согласно исследованию нормативной базы [3] полученные значения за  $n$ -й день должны быть не хуже соответствующих плановых на  $n$ -й день.

$$\left\{ \begin{array}{l} g_j(t_n) \geq g_{j,n}^{pl}, \\ \gamma_j(t_n) \leq \gamma_{j,n}^{pl}, \\ \rho_j(t_n) \geq \rho_{j,n}^{pl}, \\ \kappa_j(t_n) \leq \kappa_{j,n}^{pl}, \\ \delta_j(t_n) \geq \delta_{j,n}^{pl}, \\ g_d(t_n) \geq g_{d,n}^{pl}, \\ r_d(t_n) \leq r_{d,n}^{pl}, \end{array} \right. \quad (15)$$

$$\left\{ \begin{array}{l} g_b(t_n) \geq g_{b,n}^{pl}, \\ \gamma(t_n) \leq \gamma_n^{pl}, \\ \rho_b(t_n) \geq \rho_{b,n}^{pl}, \\ \kappa(t_n) \leq \kappa_n^{pl}, \\ \delta(t_n) \geq \delta_n^{pl}. \end{array} \right. \quad (16)$$

Полученные значения доходов и расходов по каждому виду продукции должны быть не хуже полученных соответственно на первом уровне:

$$\left\{ \begin{array}{l} g_j(t_n) \geq g_j^*(t_n), \\ r_j(t_n) \leq r_j^*(t_n), \\ \gamma_j(t_n) \leq \gamma_j^*(t_n), \\ \rho_j(t_n) \geq \rho_j^*(t_n), \\ v_j(t_n) \leq v_j^*(t_n), \\ \kappa_j(t_n) \leq \kappa_j^*(t_n), \\ \delta_j(t_n) \geq \delta_j^*(t_n). \end{array} \right. \quad (17)$$

Кроме того, задача имеет динамические ограничения в виде системы уравнений с начальными условиями моделей прогноза показателей операционной деятельности [5].

В результате решения задачи (15) – (18) получено решение (19):

$$U_{2n}^* = \{g_j^*(t_n), r_j^*(t_n), g_d^*(t_n), r_d^*(t_n)\};$$

$$u_b(g_j^*(t_n), r_j^*(t_n), g_d^*(t_n), r_d^*(t_n)) = u_b^*(t_n), \quad (19)$$

$$j = \overline{1, J},$$

где  $u_b^*(t_n)$  – максимальное значение операционной прибыли за  $n$ -й день.

Определив максимум функционала  $I_{2n}$  по указанным переменным и используя логико-формальные модели второго уровня [4], необходимо рассчитать значения остальных переменных, в результате чего получено множество входных переменных  $n$ -го дня второго уровня:

$$X_2^* = \left\{ \begin{array}{l} g_j^*(t_n), r_j^*(t_n), \gamma_j^*(t_n), \rho_j^*(t_n), v_j^*(t_n), \\ \delta_j^*(t_n), \kappa_j^*(t_n), \lambda_j, g_d^*(t_n), r_d^*(t_n) \end{array} \right\}. \quad (20)$$

Подставив найденные значения переменных (20) в логико-формальные модели второго уровня [4], [6] возможно определить выходные переменные  $n$ -го дня второго уровня:

$$Y_{2n}^* = \left\{ \begin{array}{l} g_b^*(t_n), r_b^*(t_n), \rho_b^*(t_n), v_b^*(t_n), \\ u_b^*(t_n), \gamma^*(t_n), \delta^*(t_n), \kappa^*(t_n), Z_2^* \end{array} \right\}, \quad (21)$$

где  $Z_{2n}^*$  – множество переменных состояния 2-го уровня, которое имеет вид:

$$Z_2^* = \{g^*(t_n), r^*(t_n), \rho^*(t_n), v^*(t_n), \lambda\}. \quad (22)$$

Полученные значения первого уровня  $Y_{2n}^*$  передаются на третий уровень управления.

Согласно [3] множество входных переменных третьего уровня  $n$ -го дня имеет вид:

$$X_{3n} = \left\{ \begin{array}{l} g_{bn}(t), r_{bn}(t), \rho_{bn}(t), v_{bn}(t), u_{bn}(t), \\ \gamma_n(t), \delta_n(t), y_{2n}^+(t), y_{2n}^-(t), \\ y_{31,n}(t), y_{32,n}(t) \end{array} \right\}, \quad (23)$$

где  $g_{bn}(t)$  – доходы по операционной деятельности,  $r_{bn}(t)$  – расходы по операционной деятельности,  $\rho_{bn}(t)$  – поступления по операционной деятельности,  $v_{bn}(t)$  – выплаты по операционной деятельности,  $u_{bn}(t)$  – прибыль по операционной деятельности,  $\gamma_n(t)$  – запасы,  $\delta_n(t)$  – дебиторская задолженность,  $y_{2n}^-(t)$  – поступления по инвестиционной деятельности,  $y_{2n}^+(t)$  – выплаты по операционной деятельности,  $y_{31,n}(t)$  – оборот по собственному капиталу,  $y_{32,n}(t)$  – кредит.

Множество выходных переменных, которые являются результатом управления третьего уровня  $n$ -го дня, имеет вид:

$$Y_{3n} = \left\{ \begin{array}{l} g_{vn}(t), r_{vn}(t), u_{1n}(t), u_{2n}(t), \\ y_n(t), ba_n(t), bp_n(t), Z_{3n} \end{array} \right\}, \quad (24)$$

где  $g_{vn}(t)$  – валовые доходы,  $r_{vn}(t)$  – валовые расходы,  $u_{1n}(t)$  – прибыль по себестоимости,  $u_{2n}(t)$  – прибыль,  $y_n(t)$  – сальдо на конец периода,  $ba_n(t)$  – актив баланса,  $bp_n(t)$  – пассив баланса,  $Z_{3n}$  – множество переменных состояния 3-го уровня, характеризующих качество процесса формирования сальдо предприятия, которое имеет вид:

$$Z_{3n} = \left\{ \begin{array}{l} n_{un}(t), \tilde{u}_{1n}(t), y_{1n}(t), \\ y_{2n}(t), y_{3n}(t), ck_n(t) \end{array} \right\}, \quad (25)$$

где  $n_{un}(t)$  – налог на прибыль,  $y_{1n}(t), y_{2n}(t), y_{3n}(t)$  – денежные потоки по основной, инвестиционной и финансовой деятельности,  $ck_n(t)$  – собственный капитал,  $\tilde{u}_{1n}(t)$  – прибыль до налогообложения.

Согласно задаче планирования третьего уровня на месяц [3], физическая постановка задачи управления 3-го уровня на каждый день имеет вид: определить значения показателей кредита, инвестиций и финансового обеспечения производства, при которых сальдо предприятия будет минимальным.

Формальная постановка задачи управления 3-го уровня на  $n$ -й день имеет вид:

$$I_{3n} = y_n(\rho_{bn}(t), v_{bn}(t), n_{un}(t), y_{2n}^+(t), y_{2n}^-(t), y_{31,n}(t), y_{32,n}(t), \varphi_k) \rightarrow \min_{U_{3n}} \quad (26)$$

где

$U_{3n} = \{\rho_b(t_n), y_2^+(t_n), y_2^-(t_n), y_{31}(t_n), y_{32}(t_n)\}$  – множество управляющих переменных третьего уровня,  $\varphi_k$  – параметры функционала.

Согласно исследованию нормативной базы [3], полученные значения за  $n$ -й день должны быть не хуже соответствующих плановых на  $n$ -й день:

$$\begin{cases} g_b(t_n) \geq g_{bn}^{pl}, \\ r_b(t_n) \leq r_{bn}^{pl}, \\ \rho_b(t_n) \geq \rho_{bn}^{pl}, \\ v_b(t_n) \leq v_{bn}^{pl}, \\ u_b(t_n) \geq u_{bn}^{pl}, \\ \gamma(t_n) \leq \gamma_n^{pl}, \\ \delta(t_n) \geq \delta_n^{pl}, \\ \kappa(t_n) \leq \kappa_n^{pl}, \\ y_2^+(t_n) \geq y_{2n}^{+pl}, \\ y_2^-(t_n) \leq y_{2n}^{-pl}, \\ y_{31}(t_n) \geq y_{31,n}^{pl}, \\ y_{32}(t_n) \leq y_{32,n}^{pl}, \end{cases} \quad (27)$$

$$\begin{cases} g_v(t_n) \geq g_{v,n}^{pl}, \\ r_v(t_n) \leq r_{v,n}^{pl}, \\ u_1(t_n) \geq u_{1,n}^{pl}, \\ u_2(t_n) \geq u_{2,n}^{pl}, \\ y(t_n) \leq y_n^{pl}. \end{cases} \quad (28)$$

Согласно нормативным документам, полученные значения доходов и расходов по каждому виду продукции должны быть не хуже полученных соответственно на втором уровне:

$$\begin{cases} g_b(t_n) \geq g^*(t_n), \\ r_b(t_n) \leq r^*(t_n), \\ \rho_b(t_n) \geq \rho^*(t_n), \\ v_b(t_n) \leq v^*(t_n), \\ u_b(t_n) \geq u_b^*(t_n), \\ \gamma(t_n) \leq \gamma^*(t_n), \\ \delta(t_n) \geq \delta^*(t_n), \\ \kappa(t_n) \leq \kappa^*(t_n). \end{cases} \quad (29)$$

Согласно логико-формальной модели [4], должно выполняться балансовое равенство:

$$ba(t_n) = bp(t_n). \quad (30)$$

Кроме того, задача имеет динамические ограничения в виде системы уравнений с начальными условиями моделей прогноза показателей деятельности [5]. В результате решения задачи (26) – (30) получено решение (31):

$$U_{3n}^* = \left\{ \rho_b^*(t_n), v_b^*(t_n), y_2^{+*}(t_n), y_2^{-*}(t_n), y_{31}^*(t_n), y_{32}^*(t_n) \right\};$$

$$y(\rho_b^*(t_n), v_b^*(t_n), n_u^*(t_n), y_2^{+*}(t_n), y_2^{-*}(t_n), y_{31}^*(t_n), y_{32}^*(t)) = y^*(t_n).$$

Определив максимум функционала  $I_{3n}$  по указанным переменным  $U_{3n}^*$  и используя логико-формальные модели третьего уровня [4], необходимо рассчитать значения остальных переменных, в результате чего получено множество входных переменных третьего уровня  $n$ -го дня:

$$X_{3n}^* = \left\{ g_b^*(t_n), r_b^*(t_n), \rho_b^*(t_n), v_b^*(t_n), u_b^*(t_n), \gamma^*(t_n), \delta^*(t_n), \kappa^*(t_n), y_2^{+*}(t_n), y_2^{-*}(t_n), y_{31}^*(t_n), y_{32}^*(t_n) \right\}. \quad (32)$$

Подставив найденные значения переменных (32) в логико-формальные модели третьего уровня [4], [6], возможно определить выходные переменные  $n$ -го дня:

$$Y_{3n}^* = \left\{ g_v^*(t_n), r_v^*(t_n), u_1^*(t_n), u_2^*(t_n), y^*(t_n), ba^*(t_n), bp^*(t_n), Z_3^* \right\}, \quad (33)$$

где  $Z_{3n}^*$  – множество переменных состояния, которое имеет вид:

$$Z_{3n}^* = \left\{ n_u^*(t_n), \tilde{u}_1^*(t_n), y_1^*(t_n), y_2^*(t_n), y_3^*(t_n), ck^*(t_n) \right\}. \quad (34)$$

Экстремумы функционалов находятся с помощью метода динамического программирования. Полученные значения переменных первого уровня  $X_{1n}^*, Y_{1n}^*$ , второго уровня  $X_{2n}^*, Y_{2n}^*$  и третьего уровня  $X_{3n}^*, Y_{3n}^*$  являются основанием для задачи перепланирования на последующие дни месяца таким образом, чтобы выполнить портфель заказов.

Формальные постановки задач лежат в основе алгоритма автоматизированной системы управления бюджетированием для каждого из трех уровней.

## 2. Алгоритм формирования управляющих решений СППР бюджетирования

Развернутая блок-схема основного алгоритма автоматического режима оперативного управления, реализуемого на всех уровнях, с идентификатором в контуре управления, представлена на рис. 1.

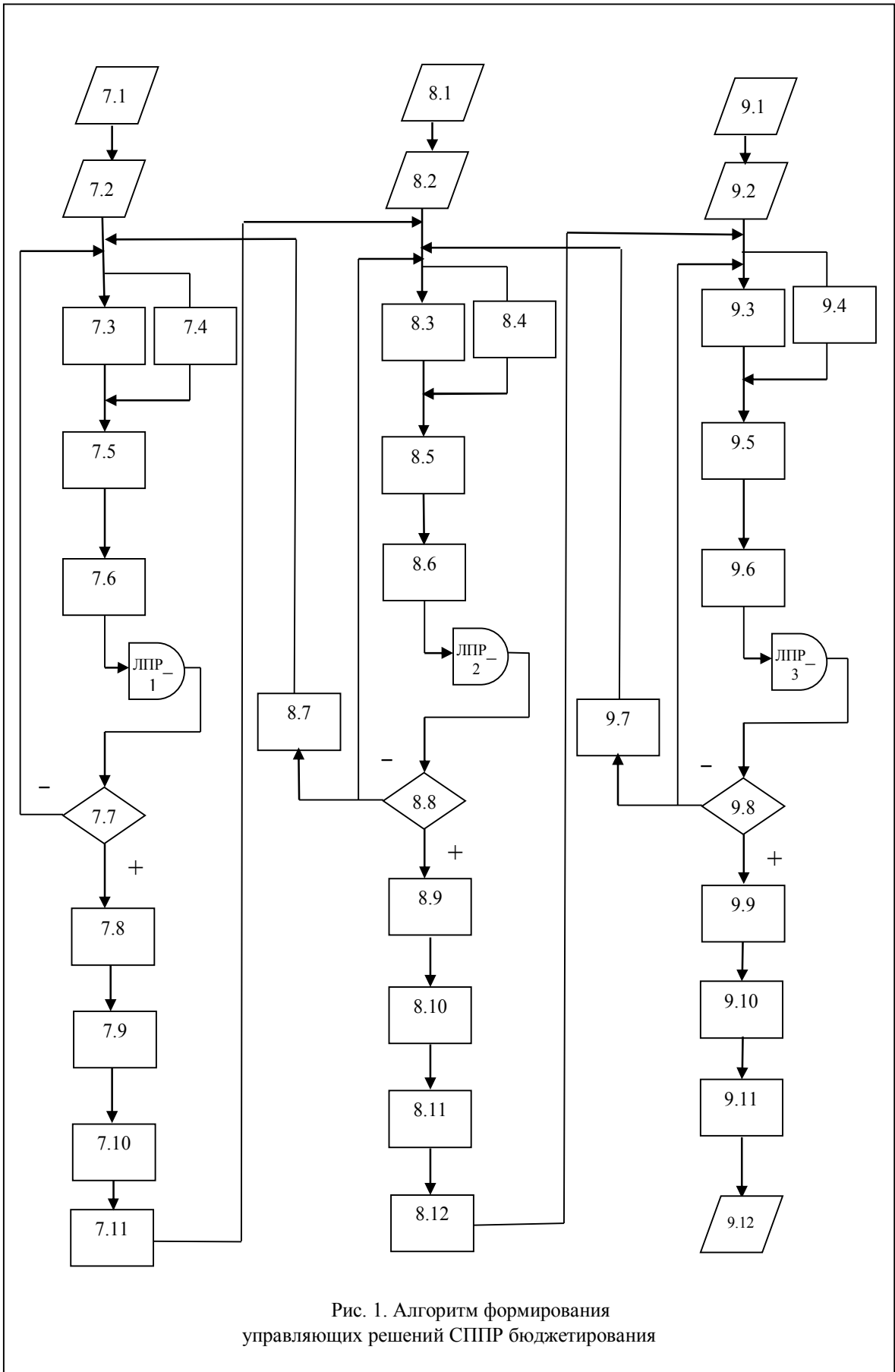


Рис. 1. Алгоритм формування управляючих рішень СППР бюджетирования

Исследование субъектов процесса бюджетирования [3] позволило определить пользователей системы для каждого из трех уровней (ЛПР).

Пользователи системы первого уровня (ЛПР\_1) – менеджеры подразделений финансового отдела, менеджеры планово-распределительного бюро (ПРБ), бухгалтерия, подразделения финансового отдела.

Пользователи системы второго уровня (ЛПР\_2) – планово-экономический отдел (ПЭО), производственный отдел, менеджеры среднего звена.

Пользователи системы третьего уровня (ЛПР\_3) – аппарат управления (начальник финансового отдела, главный бухгалтер, начальник ПЭО).

Описание содержания блоков блок-схемы алгоритма (рис. 1):

Блок 7.1. Ввод невязки за предыдущие сутки ( $\Delta X_{1,n-1}, \Delta Y_{1,n-1}$ ).

Блок 7.2. Ввод плановых на текущие сутки ( $X_{1j,n}^{pl}, Y_{1j,n}^{pl}$ ).

Блок 7.3. Уравнения динамического прогноза показателей операционных бюджетов  $Y_{1j,n}^M, j = \overline{1, J}$ .

Блок 7.4. Идентификатор динамических моделей. Определение параметров  $\alpha_{js}$ .

Блок 7.5. Оценка  $Y_{1j,n}^M$  с помощью функционала (4) и ограничений (5)-(7) задачи управления первого уровня.

Блок 7.6. Численные методы решения задачи управления первого уровня (4) – (7). Расчет ( $U_{1j,n}^*, Y_{1j,n}^*$ ).

Блок 7.7. Условие  $Y_{1j,n}^* = Y_{1j,n}^{лпр}$ .

Блок 7.8. Расчет показателей операционных бюджетов на каждый день ( $X_{1j,n}^*, Y_{1j,n}^*$ ) по логико-формальным моделям первого уровня.

Блок 7.9. Передача данных ( $X_{1j,n}^*, Y_{1j,n}^*$ ) в базу данных 1-го уровня (БД\_1).

Блок 7.10. Передача данных ( $X_{1j,n}^*, Y_{1j,n}^*$ ) для перепланирования первого уровня на следующие дни месяца.

Блок 7.11. Переход ко второму уровню. Передача данных ( $X_{1j,n}^*, Y_{1j,n}^*$ ).

Блок 8.1. Ввод невязки за предыдущие сутки ( $\Delta X_{2,n-1}, \Delta Y_{2,n-1}$ ).

Блок 8.2. Ввод плановых на текущие сутки ( $X_{2n}^{pl}, Y_{2n}^{pl}$ ).

Блок 8.3. Уравнения динамического прогноза показателей функциональных бюджетов на каждый день  $Y_{2n}^M$ .

Блок 8.4. Идентификатор динамических моделей. Определение параметров  $\beta_j$ .

Блок 8.5. Оценка  $Y_{2n}^M$  с помощью функционала (14) и ограничений (15) – (17) задачи управления второго уровня.

Блок 8.6. Численные методы решения задачи управления второго уровня (14) – (17). Расчет ( $U_{2n}^*, Y_{2n}^*$ ).

Блок 8.7. Условие  $Y_{2n}^* = Y_{2n}^{лпр}$ .

Блок 8.8. Передача данных ( $X_{2n}^*, Y_{2n}^*$ ) на первый уровень для согласования.

Блок 8.9. Расчет показателей функциональных бюджетов на каждый день ( $X_{2n}^*, Y_{2n}^*$ ) по логико-формальным моделям второго уровня.

Блок 8.10. Передача данных ( $X_{2n}^*, Y_{2n}^*$ ) в базу данных 2-го уровня (БД\_2).

Блок 8.11. Передача данных ( $X_{2n}^*, Y_{2n}^*$ ) для перепланирования на последующие дни месяца.

Блок 8.12. Переход к третьему уровню. Передача данных ( $X_{2n}^*, Y_{2n}^*$ ).

Блок 9.1. Ввод невязки за предыдущие сутки ( $\Delta X_{3,n-1}, \Delta Y_{3,n-1}$ ).

Блок 9.2. Ввод плановых за текущие сутки ( $X_{3n}^*, Y_{3n}^*$ ).

Блок 9.3. Уравнения динамического прогноза показателей итоговых бюджетов на каждый день  $Y_{3n}^M$ .

Блок 9.4. Идентификатор динамических моделей третьего уровня. Определение параметров  $\varphi_k$ .

Блок 9.5. Оценка  $Y_{3n}^M$  с помощью функционала (26) и ограничений (27) – (30) задачи управления второго уровня.

Блок 9.6. Численные методы решения задачи управления третьего уровня (26) – (30). Расчет ( $U_{3n}^*, Y_{3n}^*$ ).

Блок 9.7. Условие  $Y_{3n}^* = Y_{3n}^{лпр}$ .

Блок 9.8. Передача данных ( $X_{3n}^*, Y_{3n}^*$ ) на второй уровень для согласования.

Блок 9.9. Расчет показателей итоговых бюджетов на каждый день ( $X_{3n}^*, Y_{3n}^*$ ) по логико-формальным моделям третьего уровня.

Блок 9.10. Передача данных ( $X_{3n}^*, Y_{3n}^*$ ) в базу данных 3-го уровня (БД<sub>3</sub>).

Блок 9.11. Передача данных ( $X_{3n}^*, Y_{3n}^*$ ) для перепланирования показателей 3-го уровня на последующие дни месяца.

Блок 9.12. Вывод данных для дальнейшего перепланирования.

Таким образом, на основании решений задач управления система формирует рекомендации ЛПР по управлению предприятием, которые они могут принять либо внести в них свои изменения. В последнем случае осуществляется прогноз показателей производственной программы на каждом из трех уровней системы и ЛПР получают оценку эффективности принятых решений.

Полученный алгоритм выступает в роли механизма при построении функциональной структуры СППР бюджетирования.

В дальнейшем необходимо представить оптимальные решения трехуровневой системы управления, полученные при численном исследовании разработанных алгоритмов автоматизированной системы управления при опытной эксплуатации.

## Выводы

Научная новизна состоит в предложенном подходе к управлению процессом бюджетирования, который имеет универсальный характер и может быть применен для любого предприятия группы «А», функционирующего в условиях современных нестационарных процессов экономики.

Рекомендации, вырабатываемые системой, позволяют руководству в оперативном режиме в случае возникновения новых либо отказов от уже сде-

ланных заказов принимать решения по управлению предприятием, обеспечивающие выполнение позиций портфеля заказов с минимальным сальдо на конец планового периода.

## Список литературы

1. Гудвин Г.К. Проектирование систем управления / Г.К. Гудвин, С.Ф. Гребен, М.Э. Сальгадо. – М.: БИНОМ. Лаборатория знаний, 2004. – 911 с.
2. Криводубский О.А. Постановка задачи листопркатного производства как задачи оптимального управления / О.А. Криводубский, С.А. Косилов // Наукові праці ДонНТУ: Інформатика, кібернетика та обчислювальна техніка. – Донецьк: ДонНТУ, 2011. – Вип. 13(185). – С. 173–179.
3. Терещук И.В. Задачи бюджетирования в управлении финансовой деятельностью предприятия / И.В. Терещук // Системний аналіз, управління та інформаційні технології. – Х.: НТУ «ХПИ», 2013. – Вип. 2 (976). – С. 149–158.
4. Терещук И.В. Логико-формальные модели бюджетирования на верхнем уровне управления / И.В. Терещук // Системи обробки інформації. – Х.: ХУ ПС, 2013. – Вип. 7(114). – С. 148–151.
5. Терещук И.В. Динамический прогноз принятия решений при управлении бюджетом предприятия / И.В. Терещук // Информационные системы и технологии: Материалы 2-й Международной научно-технической конференции. – Х.: НТМТ, 2013. – С. 131–133.
6. Tereshchuk I.V. Formalization of the budgetary structure of the enterprise in the planning system / I.V. Tereshchuk // Інформаційні управляючі системи та комп'ютерний моніторинг (ІУС КМ – 2013): матеріали IV Всеукраїнської науково-технічної конференції. – Донецьк: ДонНТУ, 2013. – Т1. – С. 160–163.

Поступила в редколлегию 19.06.2014

**Рецензент:** д-р техн. наук, проф. С.М. Порошин, Национальный технический университет «ХПИ», Харьков.

## ПРИЙНЯТТЯ РІШЕНЬ ПО УПРАВЛІННЮ БЮДЖЕТУВАННЯМ ПРИ НЕСТАЦІОНАРНИХ ПОРТФЕЛЯХ ЗАКАЗІВ

І.В. Терещук

*В цій роботі виконана постановка і формалізація задачі оперативного управління процесом бюджетування підприємства групи «А» кожного дня на протязі місяця відповідно до планових завдань місяця. Розроблено алгоритм формування рішень, що управляють, трирівневої СППР бюджетування підприємства групи «А» (виробництво засобів виробництва).*

**Ключові слова:** системний аналіз, оптимальне управління, критерій оптимальності, алгоритм СППР бюджетування.

## THE DECISION MAKING IN ENTERPRISE BUDGETING MANAGEMENT FOR VARIABLE STOCK OF ORDERS

I.V. Tereshchuk

*In this article the statement and formalization of the problem of operational management by daily budgeting process of the group «A» enterprise according to month plan tasks is executed. The algorithm of formation of operating decisions is developed for three-level DSS of budgeting of the group «A» enterprise (production of means of production).*

**Keywords:** system analysis, optimum control, criterion of an optimality, algorithm of budgeting DSS.