

УДК 519.85

В.І. Дода<sup>1</sup>, О.І. Богатов<sup>2</sup>, Ю.В. Кулявець<sup>2</sup>

<sup>1</sup>Харківський університет Повітряних Сил ім. І. Кожедуба, Харків

<sup>2</sup>Харківський національний автомобільно-дорожній університет, Харків

## ІМІТАЦІЙНА МОДЕЛЬ ОЦІНКИ НАДІЙНОСТІ ПРОЕКТУЄМОГО ОБЧИСЛЮВАЛЬНОГО КОМПЛЕКСУ ЛІТАЛЬНОГО АПАРАТА

У статті розглядається підхід до рішення задачі аналізу (синтезу) обчислювальних систем літальних комплексів на основі імітаційного моделювання. Запропонована імітаційна модель не претендує на повноту аналізу досліджуваних обчислювальних комплексів, але, як доповнення до традиційних способів оцінки функціонування систем, дає можливість судити про властивості проектного комплексу на ранніх етапах проектування.

**Ключові слова:** система управління, обчислювальні комплекси, імітаційне моделювання.

### Вступ

**Постановка проблеми.** Модернізація озброєння та військової техніки (ОВТ), яка спрямована на підвищення бойової і технічної готовності, у першу чергу пов'язана з удосконаленням систем управління.

В даний час основу системи управління складають обчислювальні комплекси (ОК), які вирішують широкий спектр задач. При зображенні ОК у вигляді складної системи часом виникають значні складності в отриманні аналітичних залежностей між параметрами функціонування, що, в остаточному підсумку, приводить до необхідності внесення деяких спрощень у розглянуті процеси функціонування ОК.

**Аналіз літератури.** Використовуючи метод імітаційного моделювання при побудові моделі обчислювального комплексу дозволить одержати ряд чисельних показників роботи обчислювального комплексу. Такі показники можуть бути основою вибору критерію для вирішуваних задач аналізу (синтезу) [1]. У процесі імітаційного моделювання визначається факт настання події - виникнення збою (відмови). Вводяться обмеження на потоки збоїв (відмов) [2].

**Мета статті:** використовуючи метод імітаційного моделювання, розглядається підхід до рішення задачі аналізу (синтезу) обчислювальних систем літальних комплексів, що надає можливість судити про властивості проєктованих обчислювальних систем на ранніх етапах проектування.

### Основна частина

Подамо процес рішення задачі (виконання програми) як процес послідовного перетворення початкових даних, що надходять на вхід ОК, відповідно до функціонального призначення модулів системи, у вихідні дані, які являють собою вхідні сигнали для керуючих органів ОВТ. Як правило, для підвищення

надійності та достовірності роботи ОК використовують введення апаратної надмірності, яку у самому загальному вигляді можна представити модулями системи принципів "гарячого" резерву та мажоритарності. Для певності будемо вести мову про ті типи модулів ОК, які реалізовані розглянутою моделлю. Нехай  $X$  – дані, які надходять на вхід модуля,  $Y$  – вихідні дані, які являють собою результат реалізації модулем деякої функції  $F$ . Тоді роботу модуля представимо як  $Y = F(X)$ .

Для кожного елемента функція  $F$  реалізується за цілком визначене число тактів  $z$ , де під тактом  $z$  можна розуміти машинні такти реалізації однієї команди, або ж  $z$  команд деякої програми, що виконується елементом обчислювального комплексу. Під час роботи моделі пропонується враховувати збої і відмови, що виникають в системі. Виходячи з цього, введемо в якості вихідних даних моделі інтенсивності збоїв і відмов  $\lambda_{із}$ ,  $\lambda_{про}$  відповідно для кожного елемента ОК.

Через те що час наробітку істотним чином впливає на надійність, введемо його також у якості вихідних даних. У процесі моделювання визначається факт настання події - виникнення збою (відмови). Введемо обмеження на потоки збоїв (відмов). Враховуючи точність опису елементів ОК, будемо вважати ці потоки найпростішими [2]. Тоді інтервал часу між двома збоями (відмовами) має показовий розподіл із параметром  $\lambda$ :

$$f(t) = \lambda * e^{-\lambda t} \quad (t > 0). \quad (1)$$

Функція розподілу при цьому виражається як

$$F(t) = 1 - e^{-\lambda t} \quad (t > 0). \quad (2)$$

Розглянемо модуль ОК для якого резервування не робиться. Умовно визначимо його як модуль типу  $R$  (рис. 1).

Роботу такого модуля представимо як

$$YR = F(X). \quad (3)$$

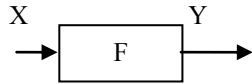


Рис. 1. Модуль типу R

Алгоритм роботи модуля R у вигляді блок-схеми зображений на рис. 2, де O, S – лічильники числа відмов та збоїв; Zz – задане число тактів виконання програми модулем; Z – поточне значення виконаних тактів.

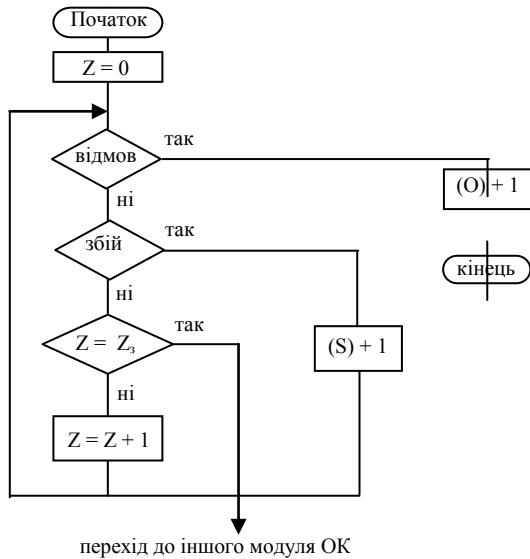


Рис. 2. Алгоритм роботи модуля R

Розглянемо варіант реалізації “гарячого” резерву, модуль типу Q (рис. 3).

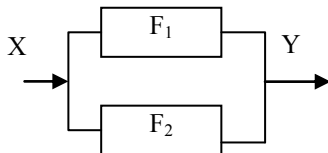


Рис. 3. Модуль типу Q

Робота модуля типу Q описується функцією

$$Y_Q = F_1(X) \cup F_2(X) \quad (4)$$

Алгоритм модуля Q у вигляді блок-схеми зображений на рис. 4, де O, S, Z, Zz мають значення аналогічні рис. 2; F1, F2 – службові прапорці, що визначають поточний стан модуля.

Розглянемо варіант реалізації мажоритування елементів за схемою 2x3, модуль типу M (рис. 5).

За аналогією робота модуля типу M представляється функцією

$$Y_M = [F_1(x) \cup F_2(x) \cap F_3(x)] \cup [F_1(x) \cap F_2(x) \cap \bar{F}_3(x)] \cup [F_1(x) \cap \bar{F}_2(x) \cap F_3(x)] \cup [\bar{F}_1(x) \cap F_2(x) \cap F_3(x)] \quad (5)$$

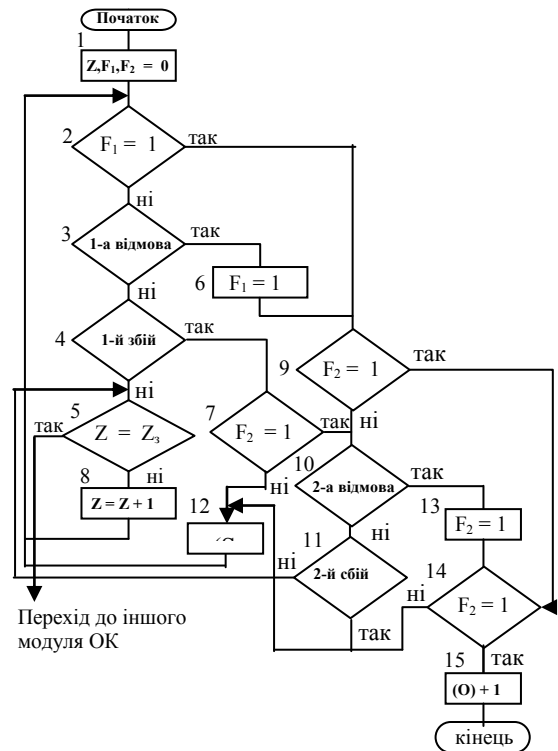


Рис. 4. Алгоритм роботи модуля Q

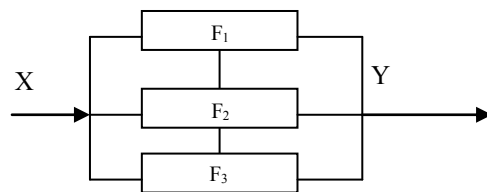


Рис. 5. Модуль типу M

Алгоритм модуля M у вигляді блок-схеми зображений на рис. 6, де O, S, Z, Zz мають значення, аналогічні рис. 2; F01, F02, F03, F04, F05, F06 – службові прапорці, що визначають поточний стан модуля.

Порядок виконання моделі задається вектором проходу

$$V = (v_1, v_2, \dots, v_i, \dots, v_k),$$

де  $v_i$  – i-й елемент схеми ОК. Відзначимо, що в загальному випадку  $v_i$  і  $v_j$  можуть визначати той самий елемент схеми, тобто  $v_i = v_j$ . Типи елементів схеми визначаються масивом типів  $M = \{m_1, m_2, \dots, m_k\}$ , де  $m_i$  може приймати значення R, Q, M.

Для прикладу розглянемо найпростіше уявлення ОК на рис. 7.

Визначимо типи елементів ОК:

- елемент 1, пристрій вводу, тип Q;
- елемент 2, процесор ОК, тип R;
- елемент 3, оперативна пам'ять, тип R;
- елемент 4, пристрій виводу, тип M.

У даному випадку вектор проходу  $V = (v_1, v_2, v_3, v_2, v_4)$ , а масив типів  $M = \{Q, R, R, M\}$ .

За результатами моделювання, з обліком проведених N реалізацій, можна визначити:

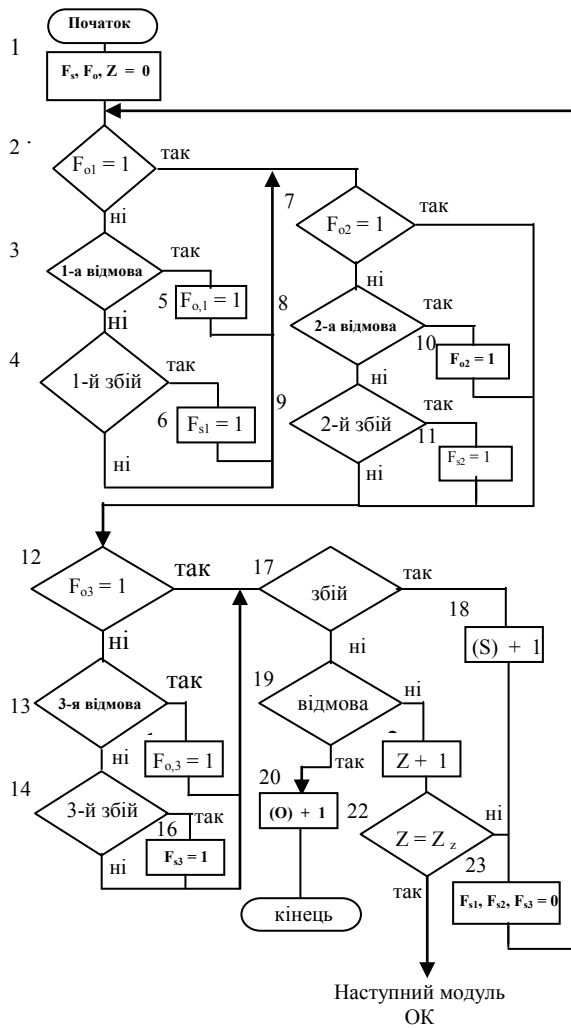


Рис. 6. Алгоритм роботи модуля М

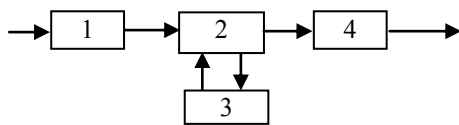


Рис. 7. Представлення ОК

– оцінку імовірності виконання програми ОК

$$P^* = \frac{\sum_{i=1}^k (S_{oi})}{N}; \quad (6)$$

– час виконання заданої програми

$$T_{\text{вик}} = \sum_{i=1}^k (\Delta t_i * Z_i) + \frac{\sum_{i=1}^k \Delta t_i * (S_i)}{N}; \quad (7)$$

– оцінку математичного чекання часу затримки виконання програми ОК

$$M^* = \frac{\sum_{i=1}^k \Delta t_i * (S_i)}{N}; \quad (8)$$

де  $(S_{oi})$  – вміст лічильника відмов;

$(S_i)$  – вміст лічильника збоїв;

$\Delta t_i$  – час виконання елементарного такту;

$Z_i$  – число тактів  $i$ -го елемента ОК.

Простота реалізації моделі, доступність вихідних даних дають підставу говорити про можливість її застосування при оцінці якості існуючих ОК, а також при проведенні досліджень, спрямованих на створення надійних нових зразків ОК.

Як приклад використання моделі проведемо дослідження структури ОК, поданої на рис. 7.

Визначимо модулі комплексу, як рівнонадійні. Нехай  $\lambda_{\text{про}} = \lambda_s = 10^{-3}$  1/год. Проаналізуємо імовірність відмови ОК від часу наробітку (рис. 8).

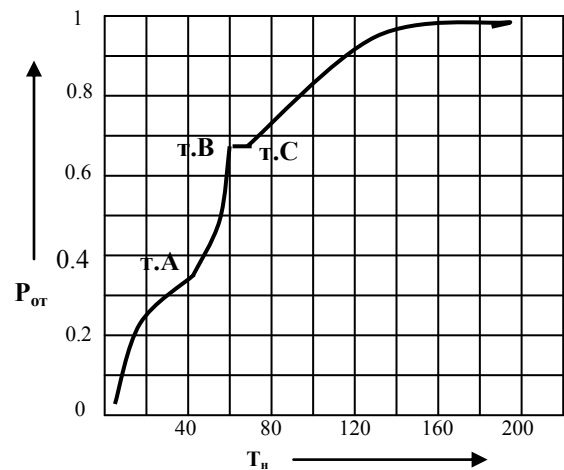


Рис. 8.  $P_{от} = F(Tн)$  при  $\lambda_o = \lambda_s = 10^{-3}$  1/год

Як видно, на графіку є участок ВР, де  $P_{от}$  практично не змінюється. Особливий інтерес викликає т. А, після якої  $P_{от}$  різко зростає.

Зменшимо  $\lambda_{\text{про}}$  і  $\lambda_s$  до  $10^{-5}$  1/год. Дані моделювання подані на рис. 9.

Характер графіка не змінився. Можна відзначити т. А до якої  $P_{от}$  плавно збільшується до значення 0,36 при різних  $Tн$  у залежності від розмірів інтенсивностей відмов і збоїв. На відріжку ВР імовірність відмови залишається на рівні 0,66, а потім плавно зростає до одиниці.

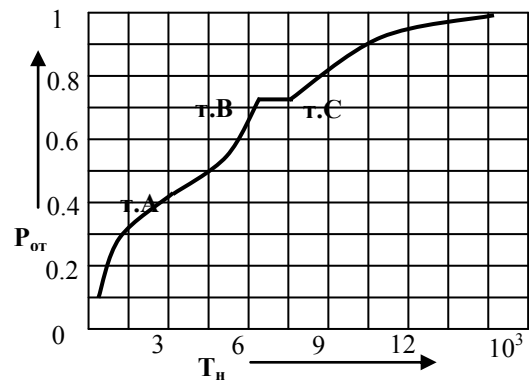


Рис. 9.  $P_{от} = F(Tн)$  при  $\lambda_o = \lambda_s = 10^{-5}$  1/год

При таких початкових умовах у точці А доцільно проводити планові регламентні роботи, тому, що імовірність відмови ОК на відрізку ВР навряд чи можна вважати задовільною.

Розглянемо ту ж саму структуру ОК, але з різнонадійними елементами. Нехай пристрій уведення (модуль Q) має інтенсивності відмов і збоїв  $10^{-3}$  1/год, процесор і оперативна пам'ять (модулі R) -  $10^{-5}$  1/год, пристрій виводу (модуль M) відповідно  $10^{-7}$  1/год. Результати моделювання подані на рис. 10.

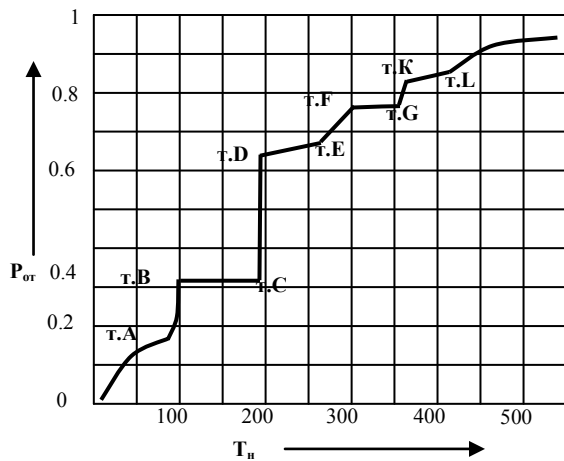


Рис. 10.  $P_{от} = F(T_n)$  при різнонадійних модулях

На графіку чітко значні відрізки (BP, DE, FG, KL), де  $P_{от}$  практично не змінюється (змінюється незначно).

Практичний інтерес викликає тільки відрізок ВР. Якщо вимоги до надійності обчислювального комплексу не настільки жорсткі, то виходячи з обліку отриманих результатів, час планового регламенту можна віднести до часу наробітку, якому відповідає точка С.

Таке поводження імовірності відмови ОК, без проведення глибокого аналізу, скоріш за все можна віднести на рахунок нових емерджентних властивостей досліджуваного комплексу як складної системи.

## Висновки

Слід зазначити, запропонована імітаційна модель не претендує на повноту аналізу досліджуваного ОК, але, як доповнення до традиційних способів оцінки функціонування систем, дає можливість судити про властивості проєктованого комплексу на ранніх етапах проєктування.

## Список літератури

1. Прицкер А. Введение в имитационное моделирование и язык СЛАМ II. – М.: Мир, 1987. – 644 с.
2. Вентцель Е.С., Овчаров Л.А. Теория вероятностей и ее инженерные приложения. – М.: Наука, 1988. – 480 с.

Надійшла до редколегії 3.03.2008

Рецензент: д-р техн. наук, проф. В.А. Краснобаев, Харківський національний технічний університет сільського господарства ім. П. Василенка, Харків.

## ИМИТАЦИОННАЯ МОДЕЛЬ ОЦЕНКИ НАДЕЖНОСТИ ПРОЕКТИРУЕМОГО ВЫЧИСЛИТЕЛЬНОГО КОМПЛЕКСА ЛЕТАТЕЛЬНОГО АППАРАТА

В.И. Дода, О.И. Богатов, Ю.В. Кулявец

В статье рассматривается подход к решению задачи анализа (синтеза) вычислительных систем летательных комплексов на основе имитационного моделирования, которое предоставляет возможность судить о свойствах проектируемых вычислительных систем на ранних этапах проектирования. Предложенная имитационная модель не претендует на полноту анализа исследуемых вычислительных комплексов, но, как дополнение к традиционным способам оценки функционирования систем, дает возможность судить о свойствах проектируемого комплекса на ранних этапах проектирования.

**Ключевые слова:** система управления, вычислительные комплексы, имитационное моделирование.

## SIMULATION MODEL OF ESTIMATION OF RELIABILITY THE DESIGNED CALCULABLE COMPLEX OF AIRCRAFT

V.I. Doda, O.I. Bogatov, Yu.V. Kulyavec

In the article, going near the decision of task of analysis (synthesis) of the computer systems of flying complexes is examined on the basis of imitation design which gives possibility to judge about properties of the designed computer systems on the early stages of planning. The offered simulation model does not apply on plenitude of analysis of the explored calculable complexes, but, as adding to the traditional methods of estimation of functioning of the systems, enables to judge about properties of the designed complex on the early stages of planning.

**Keywords:** control the system, calculable complexes, imitation design.