

УДК 621.317.7.089

К.Л. Шевченко¹, В.В. Горкун², И.Л. Кива²¹ *Национальный технический университет Украины «КПИ», Киев*² *Киевский национальный университет технологий и дизайна, Киев***КОРРЕЛЯЦИОННЫЙ ИЗМЕРИТЕЛЬ НИЗКОИНТЕНСИВНЫХ СВЧ ИЗЛУЧЕНИЙ**

Рассмотрена структура корреляционного радиометра, обеспечивающего возможность измерения слабых и сверхслабых шумоподобных сигналов сверхвысокочастотного диапазона. Использование предложенной схемы построения радиометрической аппаратуры обеспечивает повышение чувствительности и точности измерений за счет расширения полосы частот принимаемого излучения, снижения влияния коррелированных и некоррелированных шумов усилительных элементов измерительного канала, а также неконтролируемых напряжений смещения нуля балансного смесителя.

Ключевые слова: СВЧ излучение, шумовой сигнал, радиометр, корреляционная обработка.

Введение

Известно, что всем объектам живой и неживой природы, температура которых отлична от абсолютного нуля, присуще собственное электромагнитное излучение (ЭМИ) широкого частотного диапазона [1]. По интенсивности ЭМИ в сверхвысокочастотном (СВЧ) диапазоне можно оценивать температуру, состав и свойства контролируемых объектов. Однако, уровень собственного СВЧ ЭМИ большинства объектов весьма мал ($10^{-17} \dots 10^{-14}$ Вт/см²) и соизмерим с собственными шумами измерительной аппаратуры. Поэтому возникают трудности в приеме и усилении столь малых СВЧ сигналов.

Состояние проблемы. При оценке ЭМИ СВЧ диапазона различных объектов в радиоастрономии, радиофизике, медицине, биологии и др., сигнал, как правило, имеет шумовой характер и неразличим на фоне собственных шумов приемника радиометра. В этом случае в схеме радиометра используют двухканальный корреляционный приемник, с помощью которого измеряется взаимная корреляция принятого исследуемого и опорного сигналов [2]. Однако трудность генерации когерентного опорного сигнала не позволяет реализовать высокую потенциальную помехозащищенность, свойственную корреляционным методам обработки сигналов.

В некоторых случаях принимаемый антенной сигнал делителем мощности делят на два сигнала, которые в дальнейшем усиливают и преобразуют в каналах корреляционного приемника [3]. Это позволяет исключить влияние некоррелированных шумов приемника на результат измерения. Однако в этом случае не устраняется погрешность от коррелированных шумов приемника, которые возникают из-за наличия паразитных связей между каналами.

В работе [4] в двухканальную схему радиометра включен перемножитель, выполняющий функцию коррелятора. Перемножение и усреднение двух разделенных сигналов подавляет влияние некорре-

лированных шумов широкополосных СВЧ усилителей на результат измерения. Однако коррелированные шумы усилителей тоже перемножаются и усреднение дает постоянную составляющую напряжения, на фоне которой трудно выделить и измерить постоянное напряжение, пропорциональное мощности принимаемого сигнала.

Если учесть паразитное напряжение смещения (дрейф нуля) самого перемножителя и усредняющего интегратора, то погрешность измерения мощности будет еще большей. Таким образом, коррелированные шумы СВЧ усилителей, дрейф нуля перемножителя и интегратора не позволяют обеспечить высокую чувствительность и точность измерения мощности СВЧ излучения.

Постановка задачи исследований. Основной задачей настоящей работы является повышение чувствительности и точности измерения мощности слабых СВЧ излучений.

Основная часть

Поставленная задача решается применением предложенной авторами функциональной схемы корреляционного радиометра (рис. 1). Радиометр работает следующим образом.

СВЧ излучение от исследуемого объекта, которое имеет шумовой характер, принимается антенной 1. Выходной широкополосный сигнал антенны $U_1(t)$ можно представить в комплексном виде как \dot{U}_1 . Сигнал \dot{U}_1 разделяется делителем мощности 2 на два сигнала \dot{U}_2 и \dot{U}_3 . В балансном модуляторе 3, управляемым прямоугольным напряжением генератора 13 низкой частоты, осуществляется периодическое изменение фазы несущих колебаний на 180° . Поэтому в разные полупериоды модулирующего напряжения выходной сигнал балансного модулятора можно представить как

$$\dot{U}_4 = k_1 \dot{U}_2, \quad \dot{U}_5 = -k_1 \dot{U}_2, \quad (1)$$

где k_1 – коэффициент передачи балансного модулятора по несущей частоте.

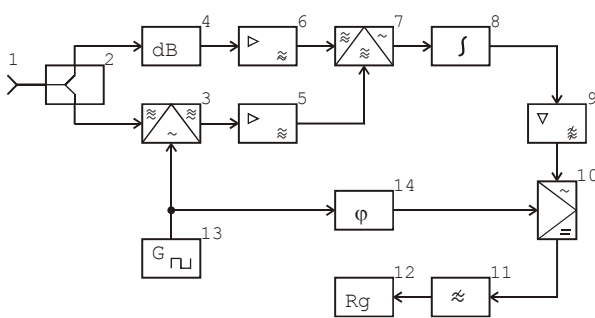


Рис. 1. Функциональная схема корреляционного радиометра

Аттенуатором 4 сигнал \dot{U}_3 приводится к уровню сигнала балансного модулятора 3:

$$\dot{U}_6 = k_2 \dot{U}_3, \quad (2)$$

где $k_2 = k_1$ – коэффициент передачи аттенуатора 4.

Сигналы \dot{U}_4 , \dot{U}_5 и \dot{U}_6 усиливаются широкополосными усилителями 5, 6 и перемножаются в балансном смесителе 7.

На выходе усилителей сигналы представим в виде суммы комплексных напряжений:

$$\dot{U}_7 = k_3 (k_1 \dot{U}_2 + \dot{U}_{Ш1}), \quad (3)$$

$$\dot{U}_8 = k_3 (-k_1 \dot{U}_2 + \dot{U}_{Ш1}), \quad (4)$$

$$\dot{U}_9 = k_4 (k_2 \dot{U}_3 + \dot{U}_{Ш2}), \quad (5)$$

где k_3 и k_4 – коэффициенты усиления широкополосных усилителей 5 и 6; $\dot{U}_{Ш1}$ и $\dot{U}_{Ш2}$ – собственные шумы усилителей, приведенные к их входам.

В один полупериод модулирующего напряжения в балансном смесителе 7 перемножаются комплексные сигналы \dot{U}_7 и \dot{U}_9 , а в другой – сигналы \dot{U}_8 и \dot{U}_9 . С учетом усреднения перемноженных напряжений в интеграторе 8 получим:

$$\begin{aligned} \bar{U}_{10} &= k_5 S \overline{\dot{U}_7 \dot{U}_9} = \\ &= Sk_3 k_4 k_5 \overline{(k_1 \dot{U}_2 + \dot{U}_{Ш1})(k_2 \dot{U}_3 + \dot{U}_{Ш2})} + \bar{U}_c, \end{aligned} \quad (6)$$

где S – крутизна преобразования балансного смесителя; k_5 – коэффициент передачи интегратора; U_c – напряжение смещения нуля балансного смесителя и интегратора. В другой полупериод модуляции имеем:

$$\begin{aligned} \bar{U}_{11} &= k_5 S \overline{\dot{U}_8 \dot{U}_9} = \\ &= Sk_3 k_4 k_5 \overline{(-k_1 \dot{U}_2 + \dot{U}_{Ш1})(k_2 \dot{U}_3 + \dot{U}_{Ш2})} + \bar{U}_c. \end{aligned} \quad (7)$$

При перемножении напряжений, которые входят в выражения (7) и (8) и их усреднении, следует учесть, что шумы усилителей 5 и 6 всегда в какой-то степени коррелированы. Поэтому напряжения $\dot{U}_{Ш1}$ и $\dot{U}_{Ш2}$ можно рассматривать, как сумму коррелированной и некоррелированной составляющих. Произведение некоррелированных напряжений при

большом времени усреднения равно нулю, а коррелированных – дает постоянную составляющую.

Принимаемый шумовой сигнал \dot{U}_1 , который разделяется на два сигнала \dot{U}_2 и \dot{U}_3 , не коррелирован с шумами широкополосных усилителей 5 и 6. Поэтому усредненные произведения $\overline{\dot{U}_2 \dot{U}_{Ш1}} = 0$ и $\overline{\dot{U}_3 \dot{U}_{Ш1}} = 0$. В то же время шумовые напряжения \dot{U}_2 и \dot{U}_3 между собой коррелированы, так как формируются из одного шумового напряжения \dot{U}_1 .

С учетом этого, выходное напряжение интегратора 8 будет периодически изменяться от значения

$$\bar{U}_{10} = Sk_3 k_4 k_5 (\rho \bar{U}_{Ш1} \bar{U}_{Ш2} + k_1^2) + \bar{U}_c \quad (8)$$

до значения

$$\bar{U}_{11} = Sk_3 k_4 k_5 (\rho \bar{U}_{Ш1} \bar{U}_{Ш2} - k_1^2) + \bar{U}_c, \quad (9)$$

где ρ – коэффициент корреляции шумов широкополосных усилителей 5 и 6; $\bar{U}_{Ш1}$, $\bar{U}_{Ш2}$ – среднеквадратичные напряжения шумов; \bar{U}_1^2 – дисперсия (мощность) принятого антенной СВЧ излучения.

Периодическое изменение полярности постоянной составляющей, пропорциональное дисперсии принятого излучения ($\pm k_1^2 \bar{U}_1^2$), позволяет выделить ее из постоянных напряжений коррелированных шумов усилителей и смещений балансного смесителя и интегратора. Такое разделение напряжений осуществляется с помощью избирательного усилителя 9, настроенного на частоту модуляции. Усиленное напряжение можно представить в виде гармонического напряжения частоты модуляции:

$$U_{12} = Sk_1^2 k_3 k_4 k_5 k_6 \bar{U}_1^2 \sin(2\pi Ft + \varphi), \quad (10)$$

где k_6 – коэффициент усиления избирательного усилителя; F – частота модулирующего напряжения; φ – фаза переменной составляющей выделенного напряжения.

Переменное напряжение (10) выпрямляется синхронным детектором 10, который управляется напряжением генератора 13 через фазовращатель 14. Выпрямленное напряжение сглаживается фильтром 11 нижних частот. Регистратором 12 фиксируется постоянное напряжение

$$U_{13} = Sk_1^2 k_3 k_4 k_5 k_6 k_7 k_8 \bar{U}_1^2 \cos \Delta\varphi, \quad (11)$$

где k_7 – коэффициент выпрямления синхронного детектора; k_8 – коэффициент передачи фильтра нижних частот; $\Delta\varphi$ – фазовый сдвиг между входными напряжениями синхронного детектора.

Для получения максимальной чувствительности радиометра фазовращателем 14 устанавливается разность фаз между выпрямляемым и управляющим напряжениями равной нулю ($\Delta\varphi = 0$). В этом случае регистрируемое напряжение

$$U_{14} = k_0 \bar{U}_1^2, \quad (12)$$

где $k_0 = Sk_1^2 k_3 k_4 k_5 k_6 k_7 k_8$ – результирующий коэффициент преобразования схемы радиометра.

Из полученного выражения (12) видно, что регистрируемое напряжение пропорционально дисперсии (мощности) принимаемого СВЧ излучения и не зависит от уровня шумов широкополосных СВЧ усилителей 5 и 6 (коррелированных и некоррелированных), а также напряжения смещения нуля балансного смесителя 7 и интегратора 8.

Подавление влияния не только некоррелированных, но и коррелированных шумов широкополосных СВЧ усилителей, а также неконтролируемых напряжений смещения нуля балансного смесителя и интегратора исключает инструментальные погрешности измерительной схемы. Это позволяет повысить точность корреляционного радиометра по предложенной схеме.

Чувствительность радиометра в значительной мере определяется его флуктуационным порогом чувствительности. Чем он ниже, тем шире динамический диапазон радиометра и выше чувствительность. Прямое усиление сигнала антенны (без гетеродинного преобразования частоты) в предложенной схеме позволяет расширить полосу частот входной части радиометра и тем самым снизить его флуктуационный порог чувствительности. Оценить флуктуационный порог в единицах шумовой температуры ($T_{ш}$) можно по известной формуле:

$$\delta T_{ш} = 2\sqrt{2}T_{ВХ} \sqrt{\Delta F_{НЧ} / \Delta f_{СВЧ}}, \quad (13)$$

где $T_{ВХ}$ – приведенная ко входу радиометра собственная шумовая температура; $\Delta F_{НЧ}$ – энергетическая ширина спектра низкочастотной части радиометра; $\Delta f_{СВЧ}$ – полоса частот широкополосных СВЧ усилителей радиометра.

Таким образом, увеличением полосы $\Delta f_{СВЧ}$ входных широкополосных усилителей и уменьшением ширины спектра $\Delta F_{НЧ}$ на выходе фильтра синхронного детектора обеспечивается значительное повышение чувствительности корреляционно-модуляционного радиометра.

Выводы

В макетном образце радиометра с корреляционно-модуляционной обработкой принимаемого сигнала на частоте 915 МГц в качестве СВЧ усилителей 5 и 6 использованы твердотельные модули RF2306 фирмы RF Micro Devices с полосой частот более 100 МГц. Радиометр предназначен для определения внутренней температуры биологических объектов на глубине 3 – 5 см. Балансный модулятор 3 и балансный смеситель 7 выполнены с кольцевым включением СВЧ диодов по отношению к обмоткам трансформаторов, создающих противофазные напряжения. Потери в балансном модуляторе не более 3 дБ, а приведенная ко входу шумовая температура $T_{ВХ} = 300$ К. Приняв полосу частот по СВЧ части радиометра $\Delta f_{СВЧ} = 150$ МГц, диапазон измеряемых температур 25...75°C ($\Delta T_{ВХ} = 50$ К), а время усреднения выходного напряжения $\tau = 1$ с ($\Delta F_{НЧ} = 1/4\tau$) флуктуационный порог чувствительности радиометра согласно формуле (13) составит $\delta T_{ш} = 0,015$ К, а случайная составляющая погрешности измерения температуры $3\delta T_{ш}$ не должна превышать 0,05К.

Список литературы

1. Куценко В.П. Методы и средства сверхвысокочастотной радиометрии / В.П. Куценко, Ю.А. Скрипник, Н.П. Трезубов, К.Л. Шевченко, А.Ф. Яненко. – Донецьк: ППШ «Наука і освіта», 2011. – 324 с.
2. Харкевич А.А. Борьба с помехами / А.А. Харкевич. – М.: Наука, 1965. – С. 100-102.
3. Бендат Дж. Применение корреляционного и спектрального анализа: Пер. с англ. / Дж. Бендат, А. Пирсол. – М.: Мир, 1983. – С. 166-167.
4. Есепкина Н.А. Радиотелескопы и радиометры / Н.А. Есепкина, Д.В. Корольков, Ю.Н. Парийский. – М.: Наука, 1972. – С. 259-260.

Поступила в редколлегию 24.04.2015

Рецензент: д-р техн. наук, проф. В.М. Синеглазов, Национальный авиационный университет, Киев.

КОРЕЛЯЦІЙНИЙ ВИМІРЮВАЧ НИЗЬКОІНТЕНСИВНИХ НВЧ ВИПРОМІНЮВАНЬ

К.Л. Шевченко, В.В. Горкун, І.Л. Кива

Розглянута структура кореляційного радіометра, що забезпечує можливість вимірювання слабких і надслабких шумоподібних сигналів надвисокочастотного діапазону. Використання запропонованої схеми побудови радіометричної апаратури забезпечує підвищення чутливості і точності вимірювань за рахунок розширення смуги частот випромінювання, що приймається, зниження впливу корельованих і некорельованих шумів підсилювальних елементів вимірювального каналу, а також неконтрольованих напруг зсуву нуля балансного змішувача.

Ключові слова: СВЧ випромінювання, шумовий сигнал, радіометр, кореляційний обробка.

CORRELATION METER OF A LOW-INTENSITY MICROWAVE RADIATION

K.L. Shevchenko, V.V. Gorkun, I.L. Kiva

The structure of the correlation radiometer, which provides the ability to measure weak noise-like signals and ultra-microwave range is consider. Using the proposed scheme of constructing radiometric equipment enhances the sensitivity and accuracy of measurements by expanding the bandwidth of the received radiation, reducing the impact of correlated and uncorrelated noise amplifying elements of the measuring channel, as well as uncontrolled offset voltage balanced mixer.

Keywords: microwave radiation, noise signal, radiometer, correlation processing.