

УДК 614.8

Р.І. Шевченко

Національний університет цивільного захисту України, Харків

ІНФОРМАЦІЙНО-ФУНКЦІОНАЛЬНИЙ АНАЛІЗ СИСТЕМИ МОНІТОРИНГУ ТА ПРОГНОЗУВАННЯ НАДЗВИЧАЙНИХ СИТУАЦІЙ

В роботі проведено системний аналіз функціонування системи моніторингу та прогнозування надзвичайних ситуацій щодо формування інформаційних потоків різної природи. Визначені існуючі системні протиріччя, як загального характеру, так і окремих процесів.

Ключові слова: системний аналіз, моніторинг надзвичайних ситуацій, інформаційний потік, координація.

Вступ

Постановка проблеми. Термін «моніторинг» вперше з'явився в рекомендаціях наукового комітету з проблем навколишнього середовища при ЮНЕСКО в 1971 р, а в 1972 р. професор Р. Маннон на Стокгольмській конференції ООН з навколишнього середовища вніс пропозицію про створення Глобальної системи моніторингу навколишнього середовища.

Слід зазначити, що Україна досить давно приєдналась до загальносвітової проблеми, а саме створення дієвої національної системи моніторингу надзвичайних ситуацій. Втім суттєвого прогресу у цьому напрямку, на сьогоднішній день, не досягнуто. Про існування суттєвих проблем функціональної неузгодженості та відсутності єдиних підходів до формування методологічної та понятивної бази наголошувалось близько 10 років поспіль [1], незважаючи на прийняття, за цей час, ряду базових документів [2], та розробки ряду проектів [3], докорінної зміни становища щодо організації функціонування системи моніторингу та прогнозування не відбулося. Таким чином проблема системного аналізу існуючих протиріч, як загального плану, так і окремих базових процесів системи моніторингу надзвичайних ситуацій є актуальною та не вирішеною до цього часу.

Аналіз останніх досліджень і публікацій. Окремі питання щодо системного аналізу існуючих протиріч, що притомні системам моніторингу надзвичайних ситуацій були здійснені в роботах [4 – 7], втім комплексно дане питання до цього часу не розглядалось.

Постановка задачі та її вирішення. Системний аналіз існуючої методологічної бази [2, 3, 8, 9], з позицій інформаційно-функціонального підходу, дозволив формалізувати сталу структуру системи моніторингу надзвичайних ситуацій державного рівня рис. 1. На цьому рисунку та далі пунктиром позначені функціональні невизначеності та проблеми чіткого формування та надходження інформаційних потоків.

На рис. 1: 1 – центр управління в надзвичайних ситуаціях, 2 – структурні підрозділи ДСНС України, 3 – система моніторингу та прогнозування надзвичайних ситуацій, 4 – органи виконавчої влади, 5 – система моніторингу довкілля, 6 – система сейсмічного моніторингу, 7 – система соціально-гігієнічного моніторингу, 8 – ЕДСЦЗ, 3⁸ – система збору, оброблення, узагальнення та аналізу інформації про обстановку в районах НС, $k \in [1...n]$ – суб'єкти системи моніторингу та прогнозування НС, 2^d та 4^d – окремі структурні елементи ДСНС України та органів виконавчої влади; функції структурних елементів щодо організації інформаційних потоків в системі: F₁¹ – збирання, F₂¹ – оброблення, F₃¹ – узгодження, F₄¹ – аналіз, F₅¹ – прогнозування, F₆¹ – запобігання, F₁² – координація, F₃³ – спостереження, F₂³ – аналіз, F₃³ – оцінка, F₄³ – запобігання, F₅³ – мінімізація наслідків, F₁⁴ – запобігання НС, F₂⁴ – ліквідація НС, F₃⁴ – мінімізація наслідків; інформаційні потоки: U_i(f₁ⁱ...f_mⁱ) – від джерел НС різної природи, U¹ – управлінських рішень, U² – координації, U³ – про стан джерел можливих НС, U₁⁴ – впливу на джерела НС, U₂⁴ – впливу на НС, U₃⁴ – впливу на ПТС, U^{5,6,7} – від інших систем моніторингу, U⁸ – управління, U₆¹ – управлінські рекомендації.

Системний аналіз дозволив визначити існуючі інформаційно-функціональні протиріччя системи моніторингу та прогнозування загального характеру, а саме:

– формування системи моніторингу та прогнозування надзвичайних ситуацій, як сукупності систем (суб'єктів) спостереження, аналізу та оцінки стану джерел НС, втім функціональних механізмів щодо організації інформаційних потоків (як по вертикалі, так і по горизонталі управління) не передбачено;

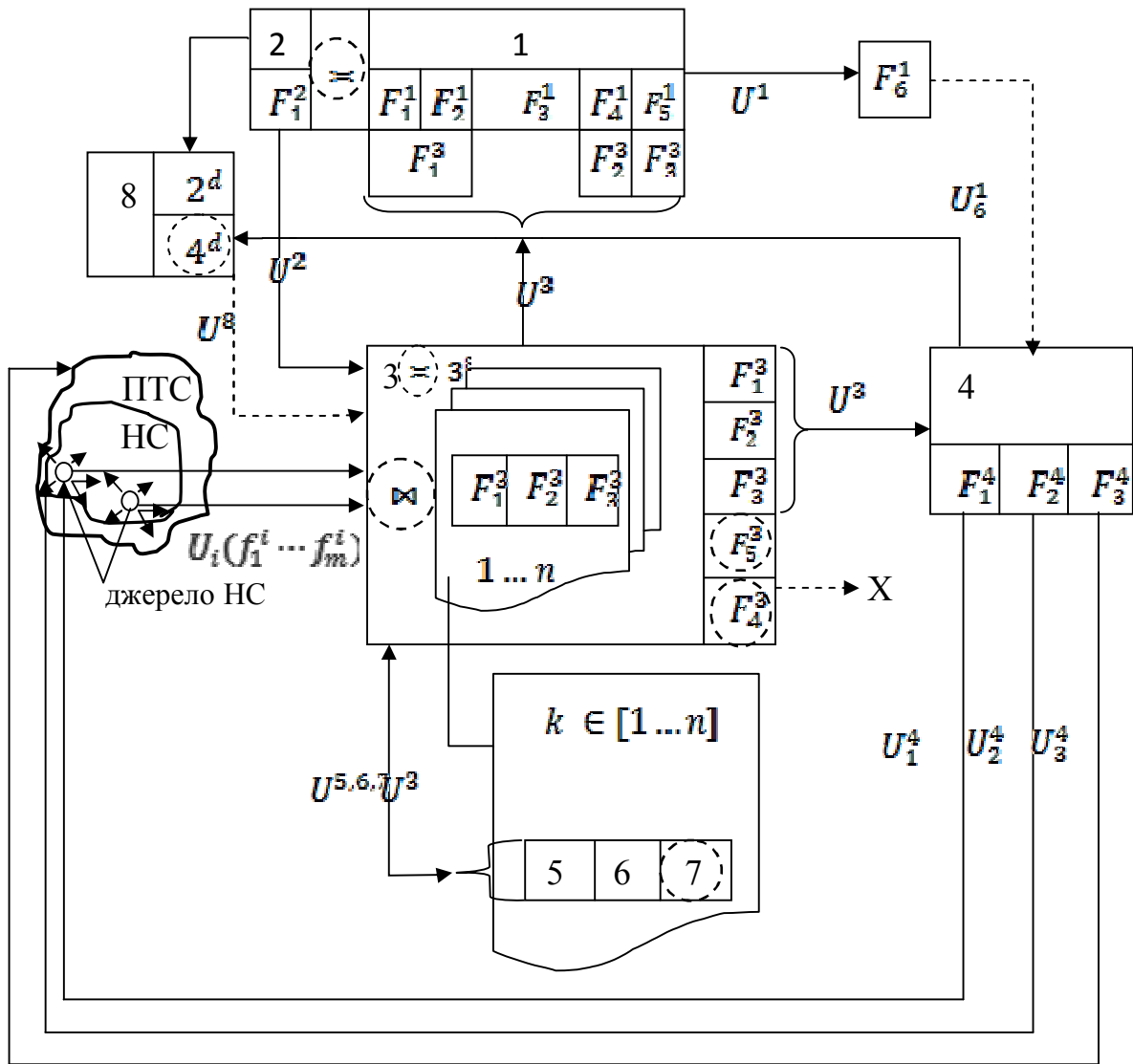


Рис. 1. Інформаційно-функціональна схема системи моніторингу та прогнозування надзвичайних ситуацій державного рівня

– якщо в системі моніторингу та прогнозування надзвичайних ситуацій передбачена реалізація функцій F_4^3 – запобігання, F_5^3 – мінімізація наслідків, отримані інформаційні потоки залишаються без подальшої обробки та уваги, а відповідні функції дублюються:

$$F_4^3 \equiv F_4^4, \quad F_5^3 \equiv F_5^4. \quad (1)$$

– управління 8 здійснюється 3^8 , а саме системою збору, оброблення, узагальнення та аналізу інформації про обстановку в районах НС яку можливо розглядати як еквівалент 3 лише в режимі підвищеної готовності системи 8, функціональних механізмів щодо управління 3 чітко не визначено;

– координація системою 3 здійснює координатор 2, та за відсутності визначеності еквівалентності 2 та 1 (або чітких механізмів організації інформаційних потоків між 2 та 1) відсутній зворотній зв'язок, тим самим координація на державному рівні здійснюється на разі на самому низькому рівні (ди-

вись рис. 4);

– відсутність єдиних підходів до визначення функцій щодо формування інформаційних потоків вимагає побудови додаткових інформаційних фільтрів з метою функціонального комутації інформації, яка надходить з системи 3 та можливостями щодо її обробки 1, а саме необхідне виконання рівняння (2):

$$F_1^3 := (F_1^1, F_2^1), \quad F_4^1 \equiv F_2^3, \quad F_5^1 := F_3^3. \quad (2)$$

– сформований 1 інформаційний потік U^1 та передбачена функція F_6^1 передбачає існування функціональних механізмів щодо формування інформаційного потоку U_6^1 , за відсутності якого функціональна взаємодія (координація) в рамках системи 3 між 1 та 4 також відсутня;

– декларативний характер системи 7 ставить під сумнів наявність обміну інформаційними потоками $U^{3,7}$ між 3 та 7 в рамках системи моніторингу та прогнозування НС.

Для виявлення протиріч процесів, які мають місце в системі 3, розглянемо функціональну організацію

інформаційних потоків процесу моніторингу (рис. 2) [2, 3, 10] та координації (рис. 3 та 4) [11, 12].

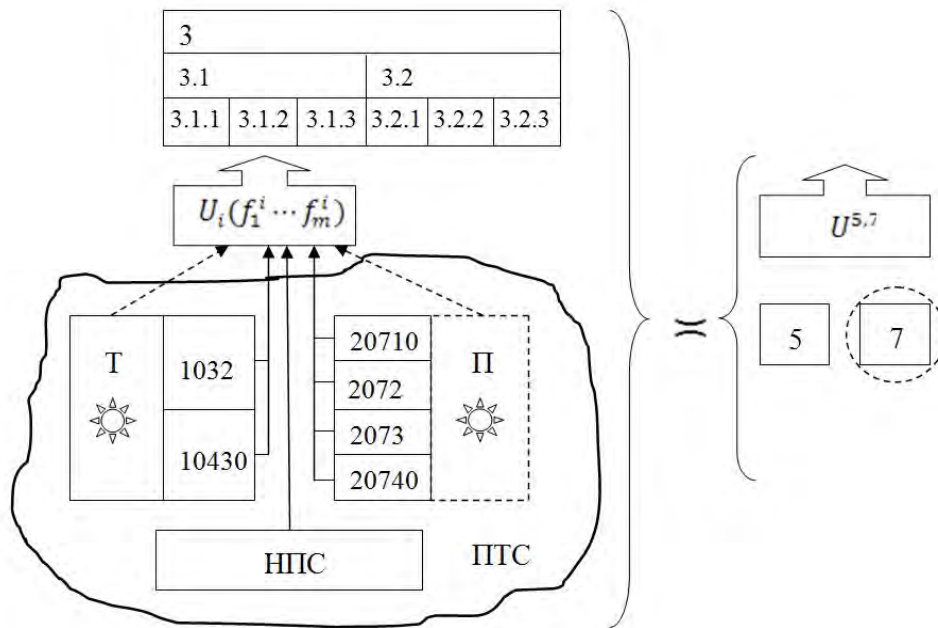


Рис. 2. Інформаційно-структурна схема сталого процесу моніторингу та прогнозування системи моніторингу та прогнозування надзвичайних ситуацій державного рівня

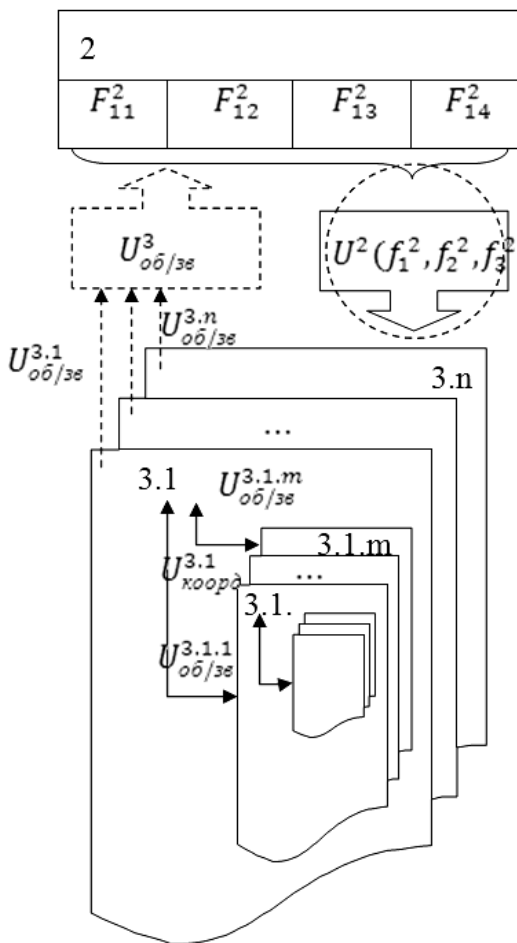


Рис. 3. Інформаційно-функціональна схема сталого процесу координації в системі моніторингу та прогнозування надзвичайних ситуацій державного рівня

На рис. 3: 3 – система моніторингу та прогнозування надзвичайних ситуацій, 5 та 7 системи моніторингу довкілля та система соціально-гігієнічного моніторингу відповідно; підсистеми системи моніторингу: 3.1 – спостережень, лабораторного та іншого контролю, 3.2 – оцінки; структура підсистеми 3.1: 3.1.1 – збирання, 3.1.2 – опрацювання, 3.1.3 – передавання; структура підсистеми 3.2: 3.2.1 – стан захисту населення і територій, 3.2.2 – небезпечних процесів, 3.2.3 – виявлення тенденцій до змін; Т – джерела техногенного характеру, П – джерела природного характеру, 10320 ... та ін. – НС відповідно до Національного класифікатора (ДК 019:2000); інформаційні потоки: $U_i(f_1^i...f_m^i)$ – від джерел НС різної природи, $U^{5,7}$ – від систем моніторингу довкілля та соціально-гігієнічного.

Існуючі інформаційно-функціональні протиріччя процесу моніторингу та прогнозування надзвичайних ситуацій полягають у наступному:

- у відповідності до категорійного визначення процесу моніторингу НС [2], як основного функціонального призначення системи 3, інформаційний потік від джерел НС $U_i(f_1^i...f_m^i)$ формується джерелами техногенного характеру (10320 та 10430), природного характеру (20710-40) та НПС, що є еквівалентом інформаційних потоків $U^{5,7}$, які організовані в системах 5 та 7;

- відповідно до категорійного визначення основного функціонального процесу системи 3 передбачена ініціалізація Т – джерел НС техногенного

характеру, втім функціональних механізмів щодо формування інформаційних потоків не передбачено;

– натомість спостерігаємо зворотний процес щодо джерел П природних НС, наявні механізми формування інформаційних потоків контролю за станом джерел, однак сама ініціалізація джерел відсутня.

На рис. 3: 2 – координатор ДСНС України, 3.1 ... 3.n – суб'єкти системи моніторингу та прогнозування НС – координатори нижчого рівня, 3.1.1 – елементи структури суб'єкту системи; функції координатора щодо організації інформаційних потоків в системі: F_{11}^2 – превентивна, F_{12}^2 – та, що усуває, F_{13}^2 – регулююча, F_{14}^2 – стимулююча; інформаційні потоки: $U^2(f_1^2, f_2^2, f_3^2)$ – координації за напрямками щодо змісту, порядку, строків; $U_{об/зв}^3 \dots$ ін. – зворотного зв'язку різного рівня суб'єктів координації, $U_{коорд}^{31}$ – координації нижчого рівня.

На рис. 4 організація інформаційних потоків нижчого рівня – \implies ; середнього рівня – $\implies \cup \longleftarrow$; високого рівня – $\implies \cup$

$\longleftarrow \cup \longleftarrow \implies$; 2 – координатор ДСНС України, 3.1 ... 3.n – суб'єкти системи моніторингу та прогнозування НС – координатори нижчого рівня, 3.1.1 ... 3.i.m.q – елементи структури суб'єкту системи; інформаційні потоки: $U_{коорд}^2 \dots$ ін. – координації різного рівня; $U_{об/зв}^3 \dots$ ін. – зворотного зв'язку різного рівня суб'єктів координації.

Існуючі інформаційно-функціональні протиріччя процесу координації в системі моніторингу та прогнозування надзвичайних ситуацій полягають у такому:

– функціонально невизначеними залишаються організаційні механізми формування інформаційних потоків зворотного зв'язку між координатором 2 та суб'єктами k та їх структурними елементами системи 3, що дозволяє класифікувати наявну систему координації як систему нижчого рівня;

– структура інформаційного потоку координатора 2 – $U^2(f_1^2, f_2^2, f_3^2)$ є адекватним відображенням лише функції F_{13}^2 координатора, інші функції (F_{11}^2 – превентивна, F_{12}^2 – та, що усуває, F_{14}^2 – стимулююча) в структурі потоку не представлені;

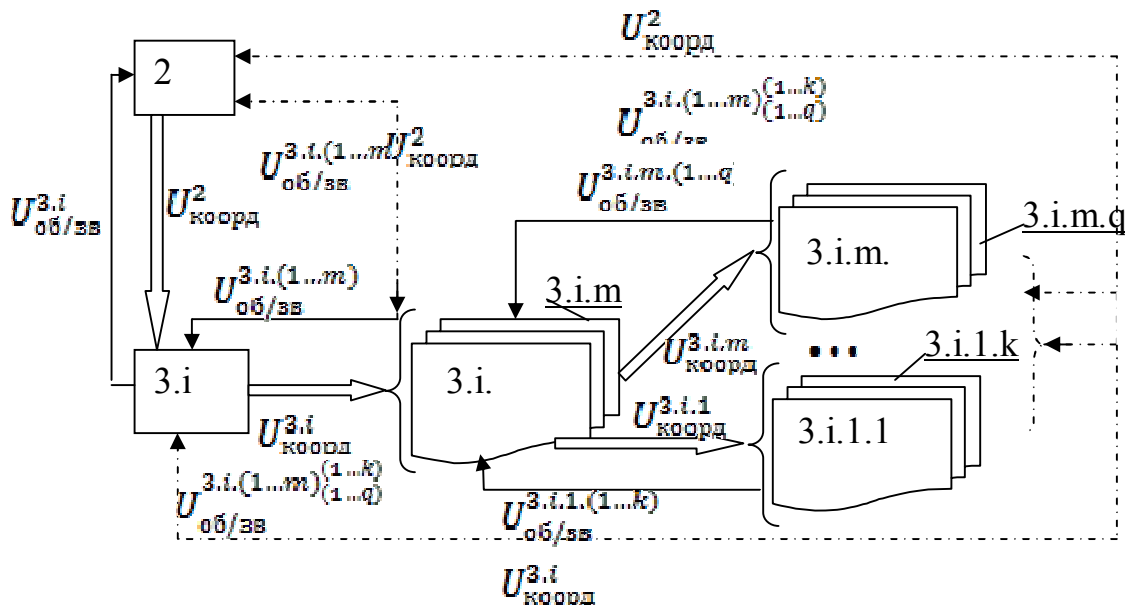


Рис. 4. Інформаційно-функціональна схема ієрархії процесу координації в системі моніторингу та прогнозування надзвичайних ситуацій державного рівня

– процес формування координуючих та зворотних інформаційних потоків між суб'єктами k (координаторами нижчих рівнів) та їх структурними елементами не мають єдиної типової схеми та організовані на різних рівнях.

Окремо слід розглянути протиріччя інформаційно-функціонального характеру сталих систем ініціалізації суб'єктів k. Узагальнена схема для зазначених систем має вигляд, представлений на рис. 5. До проблемних питань слід віднести такі:

– відсутність всього набору функцій щодо організації інформаційних потоків в функціональній структурі суб'єктів (табл. 1);

– відсутність горизонтальних інформаційних потоків координації між суб'єктами k, окрім (1-5,7 та 26 [52,53]; 14 та 26 [54]; 15 та 21 [39,40,46]; 16 та 18 [41,43]; 18 та 21 [43,46]).

На рис. 5: $k \in [1, n]$ – суб'єкти системи моніторингу та прогнозування НС; функції структурних елементів суб'єктів щодо організації інформаційних

потоків в системі ініціалізації та моніторингу НС: F_1^k – координація, F_2^k – організації та розробки, F_3^k – моніторингу (контролю), F_4^k – аналізу (оцінки, прогнозування), F_5^k – обліку, F_6^k – прийняття рішення); інформаційні потоки: $U_i(f_1^i \dots f_m^i)$ – від джерел НС різної природи, U_1^k – координації, U_2^k – управління, U_3^k – контролю, U_4^k – аналізу, U_5^k – статистики.

Узагальнену інформація щодо виконання функцій організації інформаційних потоків в системах ініціалізації та моніторингу НС суб'єктами k системи моніторингу та прогнозування НС наведено в табл. 1.

Перелік суб'єктів системи наступний: 1-5 – Міністерство інфраструктури (у складі: 1 – Укрзалізниця, 2 – Державна авіаційна служба, 3 – Державне агентство автомобільних доріг, 4 – Державна інспекція з безпеки на морському та річковому транспорті, 5 – Державна інспекція з безпеки на наземному транспорті), 6 – Міністерство енергетики та вугільної промисловості, 7 – Міністерство внутрішніх справ, 8-11 – Міністерство аграрної політики та продовольства (у складі: 8 – Державна інспекція

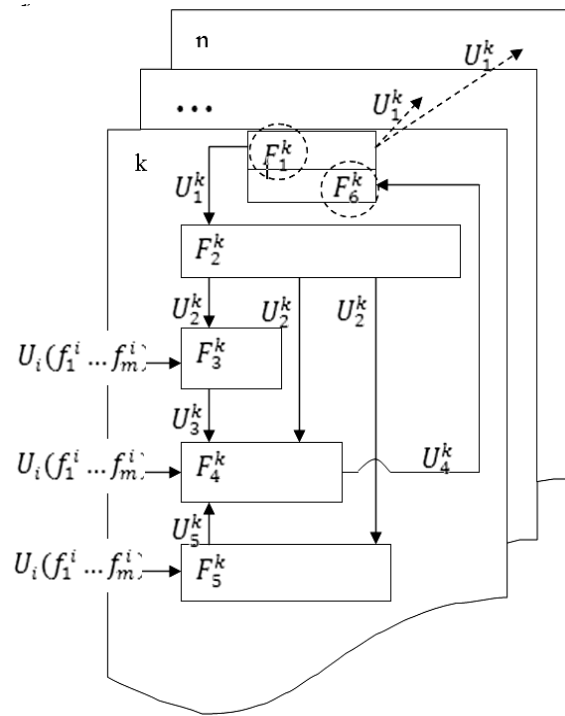


Рис. 5. Інформаційно-функціональна схема сталої організації інформаційних потоків в системах ініціалізації та моніторингу (контролю) надзвичайних ситуацій державного рівня

Таблиця 1

Аналіз організації інформаційно-функціональних потоків (відповідно до схеми рис. 5) суб'єктів системи моніторингу та прогнозування надзвичайних ситуацій державного рівня

k	метод. база	F_2^k	F_3^k	F_4^k	F_5^k	F_1^k, F_6^k
1	2	3	4	5	6	7
1	[13]	НПС 10130	10130 10610	10130	10130	
2	[14]	10150 10233	10110 10120 10150	10150	10150	/10150
3	[15]		10160	10160	10160	
4	[16]	10140	НПС 10110 10140	10140	10140 10232	
5	[17]	10130 10160 10180	10110 10181	10160 10180 10130	10130 10160 10180 10230	
6	[18-25]	10510 10700 11100	НПС 10510 10700 10620 10400 11100 10211 10250 10550 20100 20500 10170 10820 10110 11200 10300	10510 10700	10510 10700	

1	2	3	4	5	6	7
7	[26,27]	10160 10110	10112 10160 10610	10160 10610	10160 10610	
8	[28,29]	10145 20610 10410 20740 20760 20721	10410		10410	
9	[30]		20736 10145			
10	[31]		10410 20610		20750	
11	[32]	20730 20740	20730 20721 20740 20760	20730	20730 20760	
12	[33,34]	20260 10830 10432 10310 10250 10320 10530 11100 10600				
13	[35,36]	10110 10420 20750 10430 10410	10410 10420 10430	10410 10420 10430	10410 10420 10430 20750	НПС/
14	[37,38]	20100	20100 10560		20100	
15	[39,40]	20710 20720	20710 20720 10410 10420 10430 10530	20710 20720	20710 20720	
16	[41]	10330 11200 10210 10220 10270	10330 10131 11200	10330 11200	10330 11200	
17	[42]		НПС 10400 10500 20750		НПС 20750	
18	[43]	10500	10500	10500		10500/
19	[44]	10540	10540	10540		10540/
20	[45]	10770	10770			
21	[46]	20710	20710		20710	
22	[47,48]		10900	10900		
23	[49]	10430	11100 10430 10410 20220 20230	10430		
24	[50]	20200 10330	20200 10434			
25	[51]	20300	20300 10140 10150	20300	10430 20300	20300/
26	[2,3,8,9]	10000 20000		10000 20000		10000/ 20000/

сільського господарства, 9 – Державне агентство рибного господарства, 10 – Державне агентство лісових ресурсів, 11 – Державна ветеринарна та фітосанітарна служба), 12 – Міністерство регіонального розвитку, будівництва та житлово-комунального господарства, 13 – Міністерство екології та природних ресурсів, 14 – Державне космічне агентство, 15 – Державна санітарно-епідеміологічна служба, 16 – Державна служба гірничого нагляду та промислової безпеки, 17 – Державна екологічна інспекція, 18 – Державна інспекція ядерного регулювання, 19 – Державне агентство з

управління зоною відчуження, 20 – Державне агентство з енергоефективності та енергозбереження, 21 – Міністерство охорони здоров'я, 22 – Служба безпеки, 23 – Державне агентство водних ресурсів, 24 – Державна служба геології та надр, 25 – Державний комітет України по гідрометеорології, 26 – Державна служба з надзвичайних ситуацій.

Розглянемо формування інформаційних потоків управління в Єдиній державній системі цивільного захисту 8 щодо функціонування системи 3 (рис. 6).

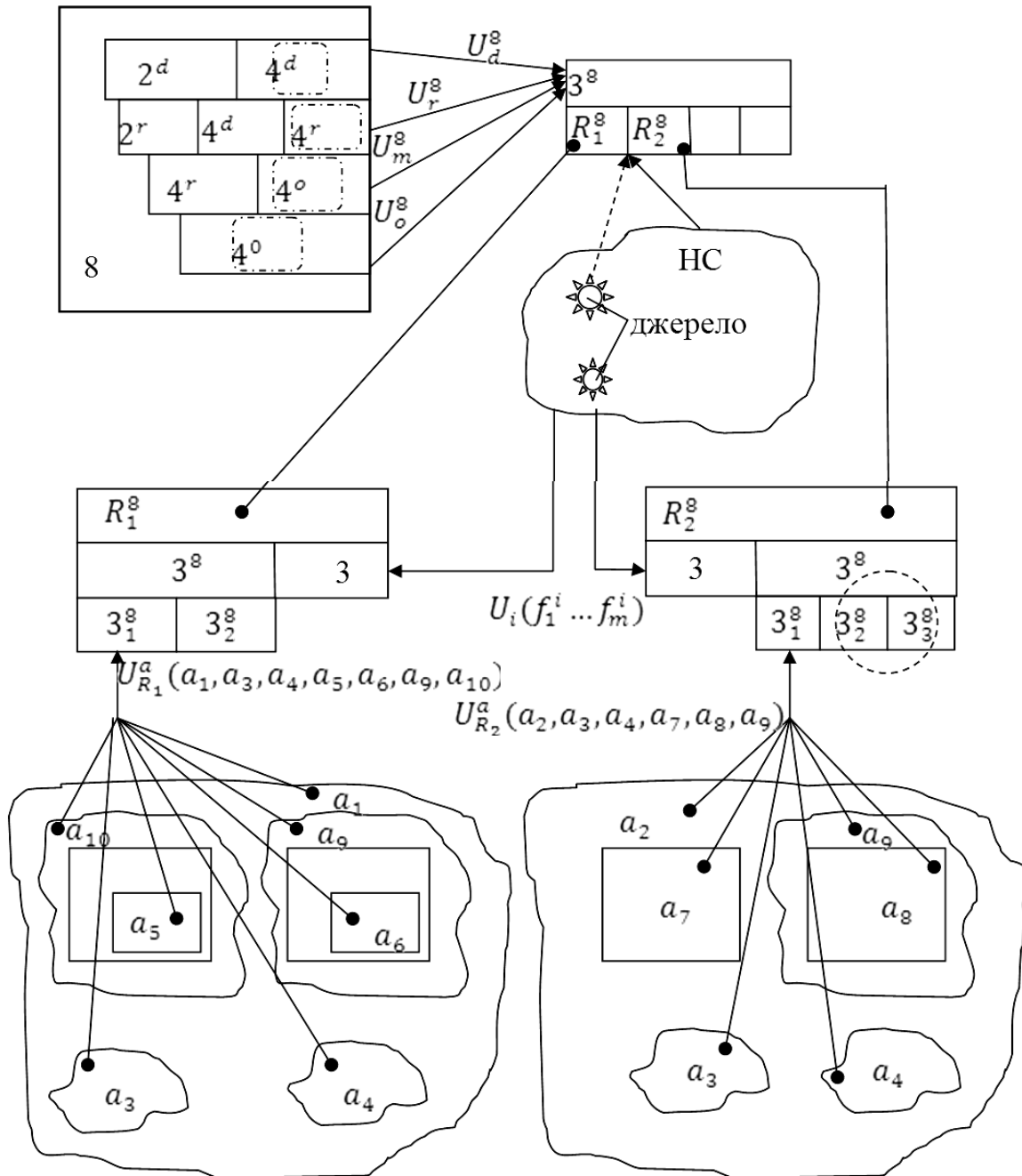


Рис. 6. Інформаційно-функціональна схема сталої організації інформаційних потоків управління в системі збору, оброблення, узагальнення та аналізу інформації про обстановку в районах виникнення надзвичайних ситуацій та моніторингу (контролю) надзвичайних ситуацій державного рівня

На рис. 6: 3 – система моніторингу та прогнозування надзвичайних ситуацій, 8 – ЕДСЦЗ, 3⁸ – система збору, оброблення, узагальнення та аналізу інформації про обстановку в районах НС, 2^d, 4^d 2^r, 4^r, 4^o – оперативно-чергові служби ДСНС України та органів виконавчої влади відповідного рівня; підсистеми системи збору, оброблення, узагальнення та аналізу інформації про обстановку в районах НС: 3₁⁸ – спостереження та контролю, 3₂⁸ – гідрометеорологічного прогнозування, 3₃⁸ – прогнозування НС; R₁⁸ – режим повсякденного функціонування, R₂⁸ – режим підвищеної готовності; а₁ – НПС, а₂ – гідрометеорологічна обстановка, а₃ та а₄ – території, на яких існує загроза виникнення геологічних та гідрогеологічних явищ і процесів, а₅ та а₆ – небезпечні процеси, що можуть призвести до виникнення надзвичайних ситуацій на потенційно небезпечних об'єктах, об'єктах підвищеної безпеки а₇ та а₈ – потенційно небезпечні об'єкти та об'єкти підвищеної безпеки, а₉ та а₁₀ – території, прилеглі до об'єктів підвищеної безпеки та потенційно небезпечних об'єктів; інформаційні потоки: U_i(f₁ⁱ...f_mⁱ) – від джерел НС різної природи, U_d⁸, U_r⁸, U_m⁸, U_o⁸ – управління від державного до об'єктового рівня, U_{R1}^a(a₁, a₃, a₄, a₅, a₆, a₉, a₁₀) – від об'єктів спостереження в режимі повсякденного функціонування, U_{R2}^a(a₂, a₃, a₄, a₇, a₈, a₉) – від об'єктів спостереження в режимі підвищеної готовності.

Аналіз процесу управління виявив наступні протиріччя:

- відсутність чіткого механізму формування інформаційних потоків управління на різних рівнях моніторингу надзвичайних ситуацій, постійно діючим з погляду сталого управління є державний та регіональний рівень;

- неузгодженість функціонування підсистем систем 3⁸ та 3, як, безпосередньо, у своїх структурних схемах, так і між собою;

- відсутність єдиної методологічної бази щодо формування інформаційних потоків у різних режимах функціонування системи 8.

Висновки

В роботі проведено системний аналіз функціонування системи моніторингу та прогнозування надзвичайних ситуацій щодо формування інформаційних потоків різної природи. Визначені існуючі системні протиріччя, як загального характеру, так і притаманні окремим основним процесам, як-то мо-

ніторинг, координація, управління. Систематизовані інформаційно-функціональні можливості суб'єктів системи моніторингу та прогнозування надзвичайних ситуацій та методологічне підґрунтя щодо організації інформаційних процесів. Подальші дослідження будуть направлені на розробку рекомендацій організаційного та технічного характеру щодо усунення виявлених системних протиріч.

Список літератури

1. Абрамов Ю.А. Нормативно-правове забезпечення моніторингу надзвичайних ситуацій / Ю.А. Абрамов, Є.М. Грінченко, Р.І. Шевченко // Проблеми надзвичайних ситуацій. Зб. наук. пр. УЦЗ України. – Х.: УЦЗУ, 2006. – Вип. 4. – С. 6-9.
2. Кодекс цивільного захисту України [Електронний ресурс]. – Режим доступу до ресурсу: <http://zakon1.rada.gov.ua/laws/show/5403-17>.
3. Проект постанови Кабінету Міністрів України «Про затвердження Порядку функціонування системи моніторингу і прогнозування надзвичайних ситуацій» [Електронний ресурс]. – Режим доступу до ресурсу: <http://www.mns.gov.ua/>.
4. Макиев Ю.Д. Аннотация на монографию «Современные системы мониторинга и прогнозирования чрезвычайных ситуаций» / Ю.Д. Макиев // Стратегия гражданской защиты: проблемы и исследования. – 2014. – Том 4, № 1(6). – С. 85-90.
5. Мальшев В.П. Разработка концепции комплексной системы обеспечения природно-техногенной безопасности жизнедеятельности населения и территории / В.П. Мальшев, С.В. Горбунов, В.М. Кондратьев-Фирсов, Г.В. Руденко // Стратегия гражданской защиты: проблемы и исследования. – 2012. – Том 2, № 1(2). – С. 91-92.
6. Макиев Ю.Д. Современные тенденции природных бедствий и развитие системы мониторинга бедствий и катастроф в России / Ю.Д. Макиев // Стратегия гражданской защиты: проблемы и исследования. – 2012. – Т. 2, № 1(2). – С. 64-69.
7. Поспелов Б.Б. Алгоритм оптимальной обработки информации множества датчиков в системах мониторинга объектов повышенной опасности / Б.Б. Поспелов, Р.И. Шевченко // Проблеми чрезвычайных ситуаций. – Х., 2013. – С. 166-178.
8. Постанова Кабінету Міністрів України від 09.01.2014 № 11 «Про затвердження Положення про єдину державну систему цивільного захисту» [Електронний ресурс]. – Режим доступу до ресурсу: <http://zakon.rada.gov.ua/go/11-2014-p>.
9. Наказ ДСНС України від 17.07.2014 № 400 «Про затвердження положень про самостійні структурні підрозділи апарату ДСНС України» [Електронний ресурс]. – Режим доступу до ресурсу: <http://www.mns.gov.ua/files/2014/7/29/nakaz.pdf>.
10. Маркина И.А. Контроллинг для менеджеров / И.А. Маркина [Електронний ресурс]. – Режим доступу до ресурсу: http://uchebnikonline.com/finansu/kontroling_dlya_menedzheriv_-_markina_ia/kontroling_dlya_menedzheriv_-_markina_ia.htm.
11. Ансофф И. Стратегическое управление: Сокр пер с англ / И. Ансофф. – М.: Экономика, 1989. – 519 с.
12. Пушкарь А.И. Антикризисное управление: модели, стратегии, механизмы / АИ Пушкарь, А.Н. Тридид, Л. Колос. – Х.: ООО "Модель Вселенной", 2001. – 452 с.
13. Постанова Кабінету Міністрів України від 29 лютого 1996 р. N 262 «Про затвердження Положення про Державну адміністрацію залізничного транспорту

Україні» [Електронний ресурс]. – Режим доступу до ресурсу: <http://zakon4.rada.gov.ua/laws/show/262-96>.

14. Указ Президента України від 6 квітня 2011 року N 398/2011 «Про затвердження Положення про Державну авіаційну службу України» [Електронний ресурс]. – Режим доступу до ресурсу: <http://zakon4.rada.gov.ua/laws/show/398/2011>.

15. Постанова Кабінету Міністрів України від 10 вересня 2014 р. № 439 «Про затвердження Положення про Державне агентство автомобільних доріг України» [Електронний ресурс]. – Режим доступу до ресурсу: <http://www.ukravtodor.gov.ua/polozhennya.html>.

16. Постанова Кабінету Міністрів України від 17 липня 2014 р. № 300 «Про затвердження Положення про Державну інспекцію України з безпеки на морському та річковому транспорті» [Електронний ресурс]. – Режим доступу до ресурсу: <http://sismit.gov.ua/polozhennya-uroktormortichinspektsiyu.aspx>.

17. Постанова Кабінету Міністрів України від 17 липня 2014 р. № 299 «Про затвердження Положення про Державну інспекцію України з безпеки на наземному транспорті» [Електронний ресурс]. – Режим доступу до ресурсу: <http://www.uti.gov.ua/transinsp/uk/publish/article/88819?sessionid=69601B1365CA9986C49375C05D854691>.

18. Наказ Міністерства палива та енергетики України від 13.06.2003р. № 296 «Про затвердження і введення в дію нормативного документа «Технічна експлуатація електричних станцій і мереж. Правила» [Електронний ресурс]. – Режим доступу до ресурсу: <http://mpe.kmi.gov.ua/minugol/doccatalog/document?id=244952>.

19. Закон України від 15.05.1996 №192-96/ВР «Про трубопровідний транспорт» [Електронний ресурс]. – Режим доступу до ресурсу: <http://zakon4.rada.gov.ua/laws/show/192/96>.

20. Закон України від 30.06.1995 №255/95-ВР «Про поводження з радіоактивними відходами» [Електронний ресурс]. – Режим доступу до ресурсу: <http://zakon4.rada.gov.ua/laws/show/255/95-%D0%B2%D1%80>.

21. Закон України від 12.07.2001 №2665-III «Про нафту і газ» [Електронний ресурс]. – Режим доступу до ресурсу: <http://ukrpetroleum.com/ua/pro-nafti-i-gas/>.

22. Гірничий закон України від 06.10.1999 № 1127-XIV; [Електронний ресурс]. – Режим доступу до ресурсу: <http://zakon4.rada.gov.ua/laws/show/1127-14/ed20120613>.

23. Закон України від 16.10.1997 №575/97 – ВР «Про електроенергетику» [Електронний ресурс]. – Режим доступу до ресурсу: <http://zakon4.rada.gov.ua/laws/show/575/97-%D0%B2%D1%80/ed20120701>.

24. Закон України від 02.06.2005 № 2633-IV «Про теплопостачання» [Електронний ресурс]. – Режим доступу до ресурсу: <http://zakon4.rada.gov.ua/laws/show/2633-15>.

25. Постанова Кабінету Міністрів України від 27.07.1995 №554 «Про перелік видів діяльності та об'єктів, що становлять підвищену екологічну небезпеку» [Електронний ресурс]. – Режим доступу до ресурсу: <http://zakon4.rada.gov.ua/laws/show/554-95-%D0%BF>.

26. Указ Президента України від 6 квітня 2011 року N 383/2011 «Про затвердження Положення про Міністерство внутрішніх справ України» [Електронний ресурс]. – Режим доступу до ресурсу: <http://zakon4.rada.gov.ua/laws/show/383/2011>.

27. Постанова Кабінету Міністрів України від 14 квітня 1997 р. N 341 «Про затвердження Положення про Державну автомобільну інспекцію Міністерства внутрішніх справ» [Електронний ресурс]. – Режим доступу до ресурсу: <http://zakon4.rada.gov.ua/laws/show/341-97-%D0%BF>.

28. Указ Президента України від 23 квітня 2011 року № 500/2011 «Про затвердження Положення про Міністерство аграрної політики та продовольства України» [Електронний ресурс]. – Режим доступу до ресурсу: <http://www.president.gov.ua/documents/13486.html>.

29. Указ Президента України від 13 квітня 2011 року № 459/2011 «Про затвердження Положення про Державну інспекцію сільського господарства України» [Електронний ресурс]. – Режим доступу до ресурсу: <http://disgu.gov.ua/index.php/pro-nas/19-pro-derzhavnu-inspektsiyu-sil'skogo-gospodarstva-ukrainy1>.

30. Указ Президента України від 16 квітня 2011 року N 484/2011 «Про затвердження Положення про Державне агентство рибного господарства України» [Електронний ресурс]. – Режим доступу до ресурсу: <http://zakon2.rada.gov.ua/laws/show/484/2011>.

31. Указ Президента України від 13 квітня 2011 року N 458/2011 «Про затвердження Положення про Державне агентство лісових ресурсів України» [Електронний ресурс]. – Режим доступу до ресурсу: http://dklg.kmu.gov.ua/forest/control/uk/publish/article?sessionid=863E9DA868A5ACD874C9E000361E2B7D.app1?art_id=110632&cat_id=79022.

32. Указ Президента України від 29.11.2011 року № 464/2011 «Про затвердження Положення про Державну ветеринарну та фітосанітарну службу України» [Електронний ресурс]. – Режим доступу до ресурсу: <http://zakon2.rada.gov.ua/laws/show/464/2011>.

33. Постанова Кабінету Міністрів України від 30 квітня 2014 р. N 197 «Про затвердження Положення про Міністерство регіонального розвитку, будівництва та житлово-комунального господарства України» [Електронний ресурс]. – Режим доступу до ресурсу: http://www.minregion.gov.ua/attachments/files/pro_ministerstvo/polozhennya.pdf.

34. ДБН В.1.2-3:2014 «Автоматизовані системи раннього виявлення загрози виникнення надзвичайних ситуацій та оповіщення населення» – К.: Мінрегіон, 2014. – 46 с.

35. Постанова Кабінету Міністрів України від 30.03.1998 № 391 «Про затвердження Положення про державну систему моніторингу довкілля» [Електронний ресурс]. – Режим доступу до ресурсу: <http://zakon4.rada.gov.ua/laws/show/391-98>.

36. Указ Президента України від 13 квітня 2011 року № 452/2011 «Про затвердження Положення про Міністерство екології та природних ресурсів України» [Електронний ресурс]. – Режим доступу до ресурсу: <http://zakon4.rada.gov.ua/laws/show/452/2011>.

37. Указ Президента України від 8 квітня 2011 року № 442/2011 «Про затвердження Положення про Державне космічне агентство України» [Електронний ресурс]. – Режим доступу до ресурсу: <http://zakon4.rada.gov.ua/laws/show/442/2011>.

38. Розпорядження Кабінету Міністрів України за №657-р від 28.08.2013 року «Про схвалення Концепції проекту Закону України «Про державне регулювання у сфері дистанційного зондування Землі» [Електронний ресурс]. – Режим доступу до ресурсу: <http://www.nkau.gov.ua/NsAU/pravonsau.nsf/eb480bb10dbe5f5fac2257cfd003856ba/55cd51a74940fa15c2257c190055084c!OpenDocument>.

39. Указ Президента України від 6 квітня 2011 року № 400/2011 «Про затвердження Положення про Державну санітарно-епідеміологічну службу України» [Електронний ресурс]. – Режим доступу до ресурсу: <http://zakon2.rada.gov.ua/laws/show/400/2011>.

40. Проект постанови Кабінету Міністрів України «Про затвердження Порядку проведення державного

соціально-гігієнічного моніторингу» [Електронний ресурс]. – Режим доступу до ресурсу:

http://kodeksy.com.ua/norm_akt/source-%D0%9A%D0%9C%D0%A3/type-%D0%9F%D0%BE%D1%81%D1%82%D0%B0%D0%BD%D0%BE%D0%B2%D0%B0/182-2006-%D0%BF-22.02.2006.htm.

41. Указ Президента України від 6 квітня 2011 року N 408/2011 «Про затвердження Положення про Державну службу гірничого нагляду та промислової безпеки України» [Електронний ресурс]. – Режим доступу до ресурсу: <http://dnor.gov.ua/index.php/uk/golovna-storinka/polozhenya>.

42. Указ Президента України від 13 квітня 2011 року N 454/2011 «Про затвердження Положення про Державну екологічну інспекцію України» [Електронний ресурс]. – Режим доступу до ресурсу: <http://zakon4.rada.gov.ua/laws/show/454/2011>.

43. Постанова Кабінету Міністрів України від 20 серпня 2014 р. № 363 «Про затвердження Положення про Державну інспекцію ядерного регулювання України» [Електронний ресурс]. – Режим доступу до ресурсу: <http://zakon4.rada.gov.ua/laws/show/363-2014-%D0%BF>

44. Постанова Кабінету Міністрів України від 22 жовтня 2014 р. № 564 «Про затвердження Положення про Державне агентство України з управління зоною відчуження» [Електронний ресурс]. – Режим доступу до ресурсу: <http://zakon4.rada.gov.ua/laws/show/564-2014-%D0%BF>.

45. Указ Президента України від 13 квітня 2011 року N 462/2011 «Про затвердження Положення про Державне агентство з енергоефективності та енергозбереження України» [Електронний ресурс]. – Режим доступу до ресурсу: <http://zakon4.rada.gov.ua/laws/show/462/2011>.

46. Указ Президента України від 13 квітня 2011 року № 467/2011 «Про затвердження Положення про Міністерство охорони здоров'я України» [Електронний ресурс]. – Режим доступу до ресурсу: http://www.moz.gov.ua/ua/portal/ms_statute.

47. Закон України «Про Службу безпеки України» [Електронний ресурс]. – Режим доступу до ресурсу: <http://zakon2.rada.gov.ua/laws/show/2229-12>.

48. Закон України «Про моніторинг телекомунікацій» [Електронний ресурс]. – Режим доступу до ресурсу: http://www.sbu.gov.ua/sbu/control/uk/publish/article?art_id=39051.

49. Постанова Кабінету Міністрів України від 20 серпня 2014 р. № 393 «Про затвердження Положення про Державне агентство водних ресурсів України» [Електронний ресурс]. – Режим доступу до ресурсу:

http://www.scwm.gov.ua/index.php?option=com_content&view=category&layout=blog&id=38&Itemid=124.

50. Указ Президента України від 6 квітня 2011 року № 391/2011 «Про затвердження Положення про Державну службу геології та надр України» [Електронний ресурс]. – Режим доступу до ресурсу: <http://www.geo.gov.ua/polozhenya-pro-derzhavnu-sluzhbu-geologiyi-ta-nadr-ukrayini.html>.

51. Постанова Кабінету Міністрів України від 29 травня 1996 р. N 573 «Про затвердження Положення про Державний комітет України по гідрометеорології» [Електронний ресурс]. – Режим доступу до ресурсу: <http://zakon4.rada.gov.ua/laws/show/573-2011>.

52. Наказ Державної служби автомобільних доріг України, Міністерства транспорту та зв'язку України, Міністерства внутрішніх справ України, Міністерства України з питань надзвичайних ситуацій та у справах захисту населення від наслідків Чорнобильської катастрофи, Державного комітету телебачення і радіомовлення України від 12 травня 2006 року N 176/464/467/286/111 Зареєстровано в Міністерстві юстиції України 30 травня 2006 р. за N 636/12510 Про затвердження Порядку оперативного інформування учасників дорожнього руху про стан аварійності на автомобільних дорогах, дорожнього покриття, а також гідрометеорологічні та інші умови дорожнього руху [Електронний ресурс]. – Режим доступу до ресурсу: http://www.mtu.gov.ua/article/show/article_id/15883/highlight.

53. Наказ Міністерства транспорту України від 17 вересня 2001 року N 620 Про затвердження Інструкції про порядок інформаційно-аналітичного забезпечення в Міністерстві транспорту України з питань надзвичайних подій в транспортно-дорожньому комплексі та взаємодії з іншими центральними органами виконавчої влади [Електронний ресурс]. – Режим доступу до ресурсу: http://www.mtu.gov.ua/article/show/article_id/887/highlight.

54. Закон України «Про інформацію» [Електронний ресурс]. – Режим доступу до ресурсу: <http://www.nkau.gov.ua/NsAU/pravonansau.nsf/eb480bb10dbe5f5fac2257cfd003856ba/548d5f3f9e91108bc2256c7000726c0c!OpenDocument>.

Надійшла до редакції 4.06.2015

Рецензент: д-р техн. наук, проф. М.І. Адаменко, Харківський національний університет імені В.Н. Каразіна, Харків.

ИНФОРМАЦИОННО-ФУНКЦИОНАЛЬНЫЙ АНАЛИЗ СИСТЕМЫ МОНИТОРИНГА И ПРОГНОЗИРОВАНИЯ ЧРЕЗВЫЧАЙНЫХ СИТУАЦИЙ

Р.И. Шевченко

В работе проведен системный анализ функционирования системы мониторинга и прогнозирования чрезвычайных ситуаций по формированию информационных потоков различной природы. Определены существующие системные противоречия, как общего характера, так и отдельных процессов.

Ключевые слова: системный анализ, мониторинг чрезвычайных ситуаций, информационный поток, координация.

INFORMATION OF FUNCTIONAL ANALYSIS OF MONITORING AND FORECASTING EMERGENCIES

R.I. Shevchenko

The work conducted a systematic analysis of the system of monitoring and forecasting emergencies on the formation of information flows of different nature. Existing systemic contradictions as general and specific processes.

Keywords: system analysis, monitoring emergencies, information flow, coordination.