

УДК 614.8

Р.І. Шевченко

Національний університет цивільного захисту України, Харків

РОЗВИТОК ТЕОРЕТИЧНИХ ОСНОВ КОМУНІКАТИВНО-КОМПЕНСУЮЧИХ ФІЛЬТРІВ СИСТЕМИ МОНІТОРИНГУ НАДЗВИЧАЙНИХ СИТУАЦІЙ (інформаційна складова)

В роботі розглянуті теоретичні основи побудови системи комунікативно-компенсуючих фільтрів. На базі модифікованої моделі комунікативного процесу Г. Лассуела розроблена інформаційно-функціональна схема комунікативного процесу системи моніторингу надзвичайних ситуацій. Запропонована оцінка ефективності компенсування за інформаційною складовою на різних рівнях єдиної системи моніторингу надзвичайних ситуацій.

Ключові слова: моніторинг надзвичайних ситуацій, інформаційний потік, комунікативно-компенсуючий фільтр.

Вступ

Постановка проблеми. Україна досить давно приєдналась до загальносвітової проблеми, а саме створення дієвої національної системи моніторингу надзвичайних ситуацій. Втім суттєвого прогресу у цьому напрямку, на сьогоднішній день, не досягнуто. Про існування суттєвих проблем функціональної неузгодженості та відсутності єдиних підходів до формування методологічної та понятивної бази наголошувалось близько 10 років поспіль [1], незважаючи на прийняття, за цей час, ряду базових документів, та розробки ряду проектів систем моніторингу різного рівня, докорінної зміни становища щодо організації функціонування єдиної системи моніторингу та прогнозування не відбулося. Аналізуючи причини, які гальмують створення ефективної національної системи моніторингу надзвичайних ситуацій [2] слід звернути увагу на відсутність інноваційної складової в сучасних дослідженнях в цій сфері та вичерпаність класичних підходів до вирішення поставленого завдання. Резерви ефективності слід шукати у поєднанні різних підходів до створення системи моніторингу надзвичайних ситуацій і насамперед переформування цілей її функціонування, а саме підпорядкування процесу функціонування кінцевій меті – ефективному прийняттю адекватного рішення щодо критичності стану об'єкту моніторингу, іншими словами критичності інформаційних потоків, що надходять від джерел небезпеки. Тому формування теоретичних основ системи комунікативно-компенсуючих фільтрів як елемента інноваційної системи моніторингу надзвичайних ситуацій, що відповідає вимогам сьогодення, є актуальною та своєчасною проблемою сфери цивільного захисту.

Аналіз останніх досліджень і публікацій. Окремі питання щодо системного аналізу існуючих протиріч, що притомні системам моніторингу надзвичайних ситуацій були здійснені в роботах [3-7],

втім комплексно дане питання до цього часу не розглядалось. Питанням організації інформаційних потоків в системах різної природи та оцінки їх управлінської цінності присвячені праці [8-10]. Однак робіт які всебічно розглядають проблематику компенсування недоліків інформаційних потоків комунікативного характеру, в умовах близьких до критичних, на сьогодні не має.

Постановка задачі та її вирішення

Класична уява побудови системи моніторингу передбачає наявність підсистеми передачі інформації від джерела інформації до споживача інформації [10,11], як це наведено на рис. 1.

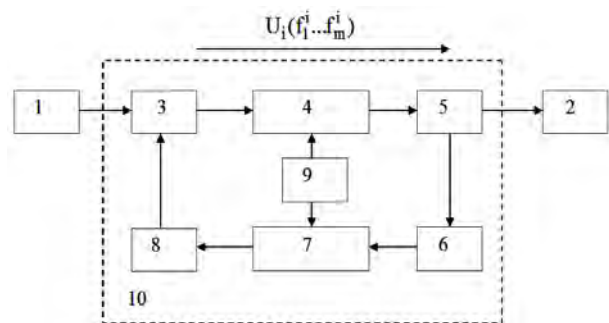


Рис. 1. Стала інформаційно-функціональна схема процесу передачі інформації в однорівневій системі моніторингу надзвичайних ситуацій (1 – джерело інформації; 2 – одержувач інформації; 3, 6 – передавачі повідомлень; 5, 8 – приймачі інформації; 4, 7 – прямий та зворотній канали зв'язку відповідно; 9 – джерело помилок; 10 – система каналу зв'язку СКЗ;

$U_i(f_1^i...f_m^i)$ – інформаційні потоки від джерел НС різної природи)

Враховуючи чотириохривневу систему державного моніторингу надзвичайних ситуацій України, існуюча інформаційно-функціональна схема процесу передачі інформації представлена на рис. 2.

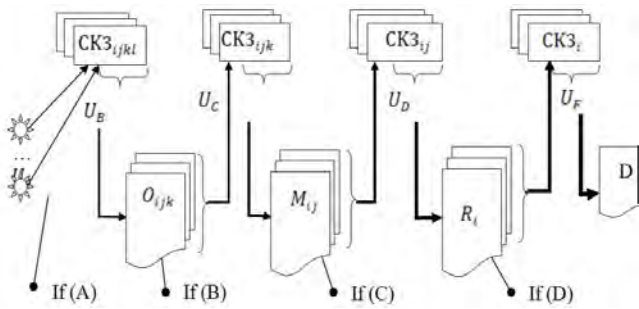


Рис. 2. Стала інформаційно-функціональна схема єдиної системи моніторингу надзвичайних ситуацій України (U_A, U_B, U_C, U_D, U_F - інформаційні потоки сформовані до умов формування: $If(A), If(B), If(C), If(D)$ (1-9); O_{ijk}, M_{ij}, R_i, D - одержувачі інформації відповідно на об'єктовому, місцевому, регіональному, державному рівні та у трьох перших випадках вторинні джерела інформації для вищих шаблів системи; $CK3_{ijkl}, CK3_{ijk}, CK3_{ij}, CK3_i$ - системи каналів зв'язку відповідно до схеми (рис. 1) відповідних рівнів системи моніторингу)

Інформаційні потоки та умови їх формування в єдиній системі моніторингу надзвичайних ситуацій мають наступний вигляд:

$$U_A = U_1^{ijk}(x(t)); \quad (1)$$

$$If(A): \quad (2)$$

$$l = 1 \dots q_{ijk}, \quad k = \text{const} \in [1 \dots d_{ij}],$$

$$j = \text{const} \in [1 \dots m_i], \quad i = \text{const} \in [1 \dots n];$$

$$U_B = \sum_1^{q_{ijk}} U_1^{ijk}(x(t)); \quad (3)$$

$$If(B): \quad (4)$$

$$k = 1 \dots d_{ij}, \quad j = \text{const} \in [1 \dots m_i],$$

$$i = \text{const} \in [1 \dots n];$$

$$U_C = \sum_k^{d_{ij}} \sum_l^{q_{ijk}} U_1^{ijk}(x(t)); \quad (5)$$

$$If(C): \quad (6)$$

$$j = 1 \dots m_i, \quad i = \text{const} \in [1 \dots n];$$

$$U_D = \sum_j^{m_i} \sum_k^{d_{ij}} \sum_l^{q_{ijk}} U_1^{ijk}(x(t)); \quad (7)$$

$$If(D): \quad (8)$$

$$i = 1 \dots n;$$

$$U_F = \sum_i^n \sum_j^{m_i} \sum_k^{d_{ij}} \sum_l^{q_{ijk}} U_1^{ijk}(x(t)), \quad (9)$$

де $U_1^{ijk}(x(t))$ - первинний інформаційний потік від джерела небезпеки НС або приладу його фіксуючого, n - кількість регіональних підсистем моніторингу у складі єдиної системи моніторингу України, m_i - кількість місцевих підсистем моніторингу у i -й регіональній підсистемі моніторингу, d_{ij} - кількість

об'єктових підсистем моніторингу у j -й місцевій підсистемі i -ої регіональної підсистемі моніторингу, q_{ijk} - кількість джерел інформації щодо стану небезпеки у k -об'єктовій підсистемі j місцевій підсистемі i регіональній підсистемі моніторингу.

При цьому, у технічному сенсі, процес передачі інформації ототожнюється з комунікативним процесом [7], та надалі розглядається синонімічно [11 - 13] без урахування функціональних наслідків для побудованої системи передачі інформації. У нашому випадку - єдиної системи моніторингу надзвичайних ситуацій України.

В той же час поняття комунікації за моделлю Г. Лассуела [14] включає наступні структурні елементи, які безпосередньо впливають на процес, а саме: комунікатор - джерело інформації, контент - інформаційний потік, канал передачі інформації - зв'язку, аналізатор інформаційного потоку, приймач інформації, функцію цілі - мету передачі інформації.

Модифікована модель комунікативного процесу Г. Лассуела у прийнятих термінах [15] представлена на рис. 3.

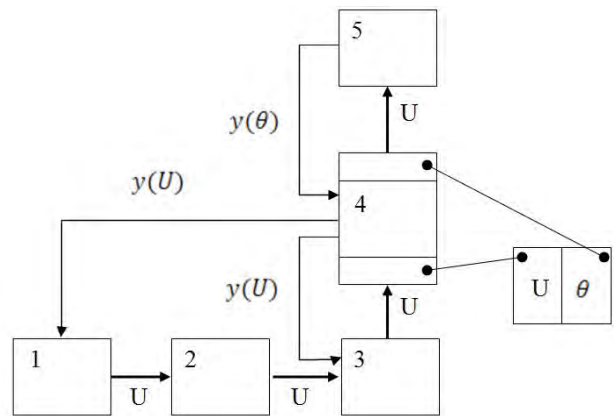


Рис. 3. Інформаційно-функціональна схема комунікативного процесу в системі моніторингу надзвичайних ситуацій (1 - джерело інформації, 2 - система каналу зв'язку, 3 - одержувач інформації, 4 - система комунікативно-компенсуючих фільтрів (СКФ) за напрямками: U - інформаційного потоку, θ - тезаурусу [16], 5 - система прийняття рішення щодо стану процесу виникнення надзвичайної ситуації; U - напрям організації руху інформаційного потоку, $y(U)$ та $y(\theta)$ - зворотній зв'язок комунікативно-управляючих впливів на якість та кількість інформаційних потоків відповідно за інформаційною та тезаурусною складовою)

Вкрай важливим припущенням («припущення щодо режиму функціонування») є наступне - будь-яка система моніторингу надзвичайних ситуацій може знаходитись у двох принципово різних режимах функціонування, а саме: 1 - в режимі попередження процесу виникнення надзвичайної ситуації (надалі моніторинг джерел НС) та 2 - в режимі контролю за розвитком надзвичайної ситуації, що виникла (надалі

контроль НС). З урахуванням заявленої мети функціонування системи моніторингу надзвичайних ситуацій – формування адекватного інформаційного поля для прийняття запобіжного рішення щодо виникнення критичного стану об'єкту моніторингу [2], перехід системи моніторингу до функціонування у 2 режим, та відповідно не досягненням поставленої мети не розглядається як апіорі негативний результат та втрата системою моніторингу надзвичайних ситуацій заявлених функціональних властивостей.

Для формування уяви щодо природи комунікативно-управляючих впливів, а від так критеріїв для формування системи комунікативно-компенсуючих фільтрів

(рис. 3), розглянемо особливості функціонування системи моніторингу у порівнянні з двома граничними станами системи керування та прийняття рішення [17] представленими в табл. 1. Аналіз довів, що критеріями для формування комунікативно-компенсуючих фільтрів за інформаційною складовою є критерії де переважають кількісні показники ($K_{скф}^1$, $K_{скф}^3$, $K_{скф}^4$), за тезаурусною - якісні ($K_{скф}^2$, $K_{скф}^5$) із загальним критерієм досягнення мети – високої ефективності кінцевої оцінки ($K_{скф}^6$) критичності даних інформаційного потоку (стану об'єкту).

Таблиця 1

Характеристики системи моніторингу надзвичайних ситуацій (СМ НС) та формування критеріїв системи комунікативно-компенсуючих фільтрів

Традиційні системи керування (якість –Т)	СМ НС	Системи керування в умовах НС (якість - К)	Критерії для формування СКФ	
			U	θ
Постійний режим функціонування	Т («припущення»)	Різні режими функціонування	-	-
Тверда структура і чіткий розподіл функцій на тривалий період	Т	Відсутність твердої структури і чіткого розподілу функцій на тривалий період, гнучкість, агресивність	-	-
Вузька функціональна спрямованість	Т	Широка і частково непередбачена область дій	-	-
Регламентовані інформаційні потоки	К	Залежність інформаційних потоків від розвитку ситуації	+	-
Точна інформація	К	Недостовірна інформація	-	+
Надлишкова інформація	ТК	Недостатня інформація	+	-
Повільний темп змін	ТК	Високий темп змін	+	-
Передбачуваність ситуацій	ТК	Непередбачуваність ситуації; орієнтація на досвід, як правило, не має цензу	-	+
Функціональний потенціал	Т	Організаційний потенціал	-	-
Перевага соціально-економічних цілей і критеріїв функціонування	К	Мети: дієвість, результативність; критерії: мінімізація часу досягнення цілей,	+	+

Відповідно до запропонованої комунікативно-інформаційної моделі функціональна схема комунікативного процесу єдиної державної системи моніторингу надзвичайних ситуацій має вигляд приведений на рис. 4.

На першому етапі розглянемо умови формування комунікативно-компенсуючого фільтру за інформаційною складовою. З попереднього аналізу видно, що для забезпечення сталого режиму функціонування, як в цілому системи управління (необхідна умова), так і окремо системи моніторингу (як основного елементу комунікативно-інформаційного процесу), необхідно компенсувати наступні комунікативно-критичні стани: $K_{скф}^1$ - залежність інформаційних потоків від розвитку ситуації, $K_{скф}^3$ - надлишок або нестачу необхідної інформації, $K_{скф}^4$ - нестабільну динаміку надходження інформації.

Для цього розглянемо склад інформаційних потоків, що надходять до комунікативно-компенсуючих фільтрів відповідних рівнів.

Висуємо таке припущення – на технічному рівні забезпечення системи моніторингу надзвичайних ситуацій не існує перешкод щодо збільшення пропускну можливості системи каналів зв'язків.

На користь цього припущення (відповідно у розумних межах) свідчать виконанні групою авторів дослідження [18], ідея яких полягає у розробці нової технології інтелектуальних керованих динамічних МІМО радіоканалів з можливостями розподіленого інтелекту на фізичному рівні. Дана технологія дозволить значно зменшити потрібний частотно-енергетичний ресурс та суттєво збільшити питому спектральну та інформаційну ефективність радіоканалів системи моніторингу надзвичайних ситуацій. Її можливо розглядати в якості основи для нової стратегії забезпечення ефективного інформаційного

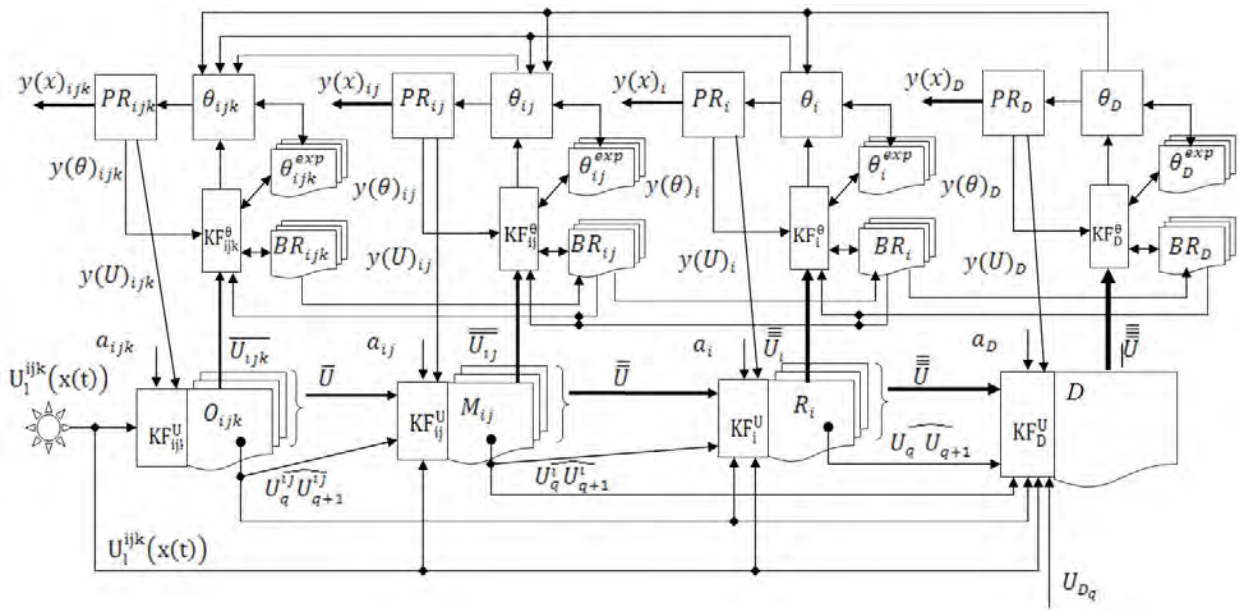


Рис. 4. Інформаційно-функціональна схема комунікативного процесу єдиної системи моніторингу надзвичайних ситуацій (де O_{ijk}, M_{ij}, R_i, D – одержувачі інформації відповідно на об’єктовому, місцевому, регіональному, державному рівні; KF^U та KF^θ – комунікативні фільтри по U, θ складовим відповідного рівня; інформаційні потоки: $\bar{U}_{ijk} - \bar{U}_i - \bar{U}$ – оцінок, $\bar{U} - \bar{U}_i - \bar{U}$ – сумарних оцінок, $\bar{U}_q^ij \bar{U}_{q+1}^ij \dots$ – взаємного впливу, $U_1^{ijk}(x(t))$ – джерела небезпеки (моніторингу), U_{Dq} – інших систем державного рівня або інших країни у разі транскордонних впливів; $a_{ijk} \dots$ – неформалізовані потоки інформації відповідного рівня; управляючі сигнали відповідного рівня(рішення) стосовно джерел моніторингу (небезпеки), кількісного та якісного складу інформаційних потоків: $y(x)_{ijk} \dots y(\theta)_{ijk} \dots y(U)_{ijk} \dots$; підсистеми відповідного рівня: $PR_{ijk} \dots$ – прийняття управлінського рішення, $\theta_{ijk}^{exp} \dots$ – експертна; BR_{ijk} – база раніше прийнятих або модельованих рішень; θ_{ijk} – тезаурусу)

функціонування системи каналів зв’язків стаціонарних, рухливих та високо рухливих об’єктів різного базування в складних умовах при обмеженому частотно-енергетичному ресурсі.

Так на рівні одержувача інформації об’єктового рівня O_{ijk} до комунікативно-компенсуючого фільтру за інформаційною складовою KF_{ijk}^U надходять наступні інформаційні потоки U_{ijk}^{OKFU} , а саме:

$U_1^{ijk}(x(t))$ – формалізована інформація від датчиків різної природи щодо динаміки змін стану джерел небезпеки за умов формування (2); потік неформалізованої інформації a_{ijk} (аудіо, відео, технологічні шуми тощо), який за певних умов може нести як необхідну додаткову інформацію, так і характеризуватися як перешкода, що ускладнює подальший процес прийняття рішення; потік управляючих сигналів $y(U)_{ijk}$ щодо виключення (принаймні суттєвого зменшення) негативного впливу комунікативно-критичних станів, що визначені вище.

$$U_{ijk}^{OKFU} = U_1^{ijk}(x(t)) + a_{ijk} + y(U)_{ijk}, \quad (10)$$

Якщо потік управляючих сигналів визначити як деякий набір динамічних коефіцієнтів, які безпосередньо впливають на кількісний склад та швидкість надходження інформації

$$y(U)_{ijk} = f(\alpha_q^{ijk}(t)), \quad (11)$$

то рівняння (10) у найпростішому випадку матиме наступний вигляд:

$$U_{ijk}^{OKFU} = \alpha_1^{ijk}(t)U_1^{ijk}(x(t)) + \alpha_2^{ijk}(t)a_{ijk}. \quad (12)$$

На рівні одержувача інформації місцевого рівня M_{ij} до комунікативно-компенсуючого фільтру за інформаційною складовою KF_{ij}^U надходять наступні інформаційні потоки U_{ij}^{MKFU} : вибірково $U_1^{ijk}(x(t))$ – формалізована інформація від датчиків різної природи щодо динаміки змін стану джерел небезпеки за умов формування; \bar{U} – формалізована інформація щодо оцінки джерел небезпеки за умов формування (4); $\bar{U}_q^ij \bar{U}_{q+1}^ij$ – інформація щодо взаємного впливу систем моніторингу об’єктового рівня на формуємий потік інформації; потік неформалізованої інформації a_{ij} ; потік управляючих сигналів $y(U)_{ij}$.

$$U_{ij}^{MKFU} = \bar{U} + \overline{U_q^{ij} U_{q+1}^{ij}} + a_{ij} + y(U)_{ij} + U_1^{ijk}(x(t)), \quad (13)$$

де

$$U = \sum_k^{d_{ij}} U_{ijk}, \quad y(U)_{ij} = f(\alpha_q^{ij}(t)), \\ U_{ijk} = f(U_{ijk}^{OKFU}(t)). \quad (14)$$

На рівні одержувача інформації регіонального рівня R_i до комунікативно-компенсуючого фільтру за інформаційною складовою KF_i^U надходять наступні інформаційні потоки U_i^{RKFU} : вибірково $U_1^{ijk}(x(t))$ – формалізована інформація від датчиків різної природи щодо динаміки змін стану джерел небезпеки за умов формування; вибірково $\overline{U_q^{ij} U_{q+1}^{ij}}$ – інформація щодо взаємного впливу систем моніторингу об’єктового рівня на формуємий потік інформації у тому числі і вибірково $\overline{U_{ijk}}$ – формалізована інформація щодо оцінки джерел небезпеки на рівні систем моніторингу об’єктового рівня; $\overline{\overline{U}}$ – формалізована інформація щодо оцінки джерел небезпеки за умов формування (6); $\overline{U_q^i U_{q+1}^i}$ – інформація щодо взаємного впливу систем моніторингу місцевого рівня на формуємий потік інформації; потік неформалізованої інформації a_i ; потік управляючих сигналів $y(U)_i$.

$$U_i^{RKFU} = \overline{\overline{U}} + \overline{U_q^i U_{q+1}^i} + a_i + y(U)_i + U_1^{ijk}(x(t)) + \overline{U_q^{ij} U_{q+1}^{ij}} + \overline{U_{ijk}}, \quad (15)$$

де

$$U = \sum_j^{m_i} U_{ij}, \quad y(U)_i = f(\alpha_q^i(t)), \\ U_{ij} = f(U_{ij}^{MKFU}(t)). \quad (16)$$

На рівні одержувача інформації державного рівня D до комунікативно-компенсуючого фільтру за інформаційною складовою KF_D^U надходять наступні інформаційні потоки U^{DKFU} : вибірково $U_1^{ijk}(x(t))$ – формалізована інформація від датчиків різної природи щодо динаміки змін стану джерел небезпеки за умов формування; вибірково $\overline{U_q^{ij} U_{q+1}^{ij}}$ – інформація щодо взаємного впливу систем моніторингу

об’єктового рівня на формуємий потік інформації у тому числі і вибірково $\overline{U_{ijk}}$ – формалізована інформація щодо оцінки джерел небезпеки на рівні систем моніторингу об’єктового рівня; вибірково $\overline{U_q^i U_{q+1}^i}$ – інформація щодо взаємного впливу систем моніторингу місцевого рівня на формуємий потік інформації у тому числі і вибірково $\overline{\overline{U_{ij}}}$ – формалізована інформація щодо оцінки джерел небезпеки на рівні систем моніторингу місцевого рівня; $\overline{\overline{U}}$ – формалізована інформація щодо оцінки джерел небезпеки за умов формування (8); $\overline{U_q U_{q+1}}$ – інформація щодо взаємного впливу систем моніторингу регіонального рівня на формуємий потік інформації; потік неформалізованої інформації a_D ; потік управляючих сигналів $y(U)_D$; потік інформації U_{Dq} от суміжних систем державного рівня у разі виникнення транскордонних надзвичайних ситуацій.

$$U^{DKFU} = \overline{\overline{U}} + \overline{U_q U_{q+1}} + a_D + y(U)_D + U_1^{ijk}(x(t)) + \overline{U_q^{ij} U_{q+1}^{ij}} + \overline{U_{ijk}} + \overline{U_q^i U_{q+1}^i} + \overline{\overline{U_{ij}}} + U_{Dq}, \quad (17)$$

де

$$U = \sum_i^n U_i, \quad y(U)_D = f(\alpha_q^D(t)), \\ U_i = f(U_i^{RKFU}(t)). \quad (18)$$

Далі в табл. 2 наведено аналіз можливості компенсації критичних умов ($\kappa_{скф}^1, \kappa_{скф}^3, \kappa_{скф}^4$) на різних рівнях єдиної системи моніторингу надзвичайних ситуацій та прогнозуема ефективність відповідних процедур.

Для спрощення критична умова $\kappa_{скф}^3$ поділена на складову надлишок інформації - $\kappa_{скф}^{31}$ та нестача інформації - $\kappa_{скф}^{32}$. Оцінка прогнозуємої ефективності здійснюється по 3 бальній шкалі, а саме (1 – низька, 2 – достатня, 3 - висока).

Як свідчить аналіз можливості компенсації критичних умов, то умовно поділені на $\kappa_{скф}^1$ та $\kappa_{скф}^{32}$ компенсуються з високою ефективністю внаслідок можливості варіації інформаційного потоку, як у кількісному так і у часовому вимірі. Критичні умови $\kappa_{скф}^{31}$ та $\kappa_{скф}^4$ мають меншу варіацію (тільки за кількісним показником) тому ефективність компенсації прогнозується як достатня.

Компенсування критичних умов
на різних рівнях єдиної системи моніторингу надзвичайних ситуацій
за умов функціонування комунікаційно-компенсуючих фільтрів за інформаційною складовою

Рівень системи моніторингу НС	Критичні умови	Оцінка можливості впливу на окремі складові інформаційного потоку, що надходить до комунікативно-компенсуючого фільтра	Прогнозуєма ефективність
Об'єктовий рівень (U_{ijk}^{OKFU})	O_1	$\kappa_{скф}^1$ $(10) \leftarrow U_1^{ijk}(x(t_1)) (t_1 < t)$ $+ F_{ABC} + F_{KUC} \rightarrow l \in [l_{min} \dots l_{max}]$	3
	O_{31}	$\kappa_{скф}^{31}$ $(10) \leftarrow a_{ijk} = 0; U_{l1}^{ijk}(x(t))$ $+ F_{ABC} + F_{KUC} \rightarrow l_1 \in [l_{min} \dots l]$	2
	O_{32}	$\kappa_{скф}^{32}$ $(10) \leftarrow a_{ijk} \neq 0; U_{l2}^{ijk}(x(t))$ $+ F_{ABC} + F_{KUC} \rightarrow l_2 \in [l \dots l_{max}]$	3
	O_4	$\kappa_{скф}^4$ $(10) \leftarrow U_1^{ijk}(x(t_2)) (t_2 \in [t \dots t_{max}])$	2
Місцевий рівень (U_{ij}^{MKFU})	M_1	$\kappa_{скф}^1$ $(13, 14) \leftarrow f(U_{ijk}^{OKFU}(t_1))(t_1 < t)$ $\alpha_q^{ij}(t_2) \leftarrow \alpha_q^{ij} \in (0 \dots \alpha_{max}^{ij}); t_2 \in [t \dots t_{max}]$	3
	M_{31}	$\kappa_{скф}^{31}$ $(13, 14) \leftarrow f(U_{ijk}^{OKFU}(t))$ $\alpha_{q1}^{ij}(t) \leftarrow \alpha_{q1}^{ij} \in (\alpha_{min}^{ij} \dots \alpha_q^{ij}); a_{ij} = 0$	2
	M_{32}	$\kappa_{скф}^{31}$ $(13, 14) \leftarrow f(U_{ijk}^{OKFU}(t_1))(t_1 < t)$ $\alpha_{q2}^{ij}(t_2) \leftarrow \alpha_{q2}^{ij} \in (\alpha_q^{ij} \dots \alpha_{max}^{ij});$ $t_2 \in [t \dots t_{max}]$	3
	M_4	$\kappa_{скф}^4$ $(13, 14) \leftarrow f(U_{ijk}^{OKFU}(t_3)) t_3 \in [t \dots t_{max}]$ $\alpha_q^{ij}(t_4) \leftarrow t_4 \in [t \dots t_{max}]$	2
Регіональний рівень (U_i^{RKFU})	R_1	$\kappa_{скф}^1$ $(15, 16) \leftarrow f(U_{ij}^{MKFU}(t_1))(t_1 < t)$ $\alpha_q^i(t_2) \leftarrow \alpha_q^i \in (0 \dots \alpha_{max}^i);$ $t_2 \in [t \dots t_{max}]$	3
	R_{31}	$\kappa_{скф}^{31}$ $(15, 16) \leftarrow f(U_{ij}^{MKFU}(t))$ $\alpha_{q1}^i(t) \leftarrow \alpha_{q1}^i \in (\alpha_{min}^i \dots \alpha_q^i);$ $a_i = 0$	2

Закінчення табл. 2

	R ₃₂	κ _{скф} ³¹	$(15, 16) \leftarrow f(U_{ij}^{MKFU}(t_1))(t_1 < t)$ $\alpha_{q2}^i(t_2) \left(\overline{U_q^i U_{q+1}^i}, \overline{U_q^{ij} U_{q+1}^{ij}}, O_1, M_1, a_i \right);$ $\leftarrow \alpha_{q2}^i \in (\alpha_q^i \dots \alpha_{max}^i]; t_2 \in [t \dots t_{max}]$	3
	R ₄	κ _{скф} ⁴	$(15, 16) \leftarrow f(U_{ij}^{MKFU}(t_3)) \quad t_3 \in [t \dots t_{max}]$ $\alpha_q^i(t_4) \left(\overline{U_q^i U_{q+1}^i}, \overline{U_q^{ij} U_{q+1}^{ij}}, O_1, M_1 \right)$ $\leftarrow t_4 \in [t \dots t_{max}]$	2
Державний рівень (U ^{DKFU})	D ₁	κ _{скф} ¹	$(17, 18) \leftarrow f(U_i^{RKFU}(t_1))(t_1 < t)$ $\alpha_q^D(t_2) \left(\overline{U_q U_{q+1}}, \overline{U_q^i U_{q+1}^i}, \overline{U_q^{ij} U_{q+1}^{ij}}, O_1, M_1, R_1, U_{D_q} \right)$ $\alpha_q^D \in (0 \dots \alpha_{max}^D]; t_2 \in [t \dots t_{max}]$	3
	D ₃₁	κ _{скф} ³¹	$(17, 18) \leftarrow f(U_i^{RKFU}(t))$ $\alpha_{q1}^D(t) \left(\overline{U_q U_{q+1}}, \overline{U_q^i U_{q+1}^i}, \overline{U_q^{ij} U_{q+1}^{ij}}, O_1, M_1, R_1, U_{D_q} \right)$ $\alpha_{q1}^D \in (\alpha_{min}^D \dots \alpha_q^D]; a_D = 0$	2
	D ₃₂	κ _{скф} ³¹	$(17, 18) \leftarrow f(U_i^{RKFU}(t_1))(t_1 < t)$ $\alpha_{q2}^D(t_2) \left(\overline{U_q U_{q+1}}, \overline{U_q^i U_{q+1}^i}, \overline{U_q^{ij} U_{q+1}^{ij}}, O_1, M_1, R_1, U_{D_q}, a_D \right)$ $\alpha_{q2}^D \in (\alpha_q^D \dots \alpha_{max}^D]; t_2 \in [t \dots t_{max}]$;	3
	D ₄	κ _{скф} ⁴	$(17, 18) \leftarrow f(U_i^{RKFU}(t_3)) \quad t_3 \in [t \dots t_{max}]$ $\alpha_q^D(t_4) \left(\overline{U_q U_{q+1}}, \overline{U_q^i U_{q+1}^i}, \overline{U_q^{ij} U_{q+1}^{ij}}, O_1, M_1, R_1, U_{D_q}, a_D \right) \leftarrow t_4 \in [t \dots t_{max}]$	2

Підсумовуючи результати аналізу - загальною умовою функціонування комунікативно-компенсуючого фільтру за інформаційним напрямком є мінімізація інформаційної неув'язки при умові досягнення високої ефективності кінцевої оцінки (κ_{скф}⁶) критичності даних інформаційного потоку, а саме:

$$|U^{KFU} - U^{PPR}| \rightarrow \min, \text{ if } U^{PPR} \leq U^{APR}(\theta), \quad (19)$$

де U^{PPR} - інформаційний потік необхідний (prerequisite) для ефективної кінцевої оцінки наявної критичності інформації (об'єкту моніторингу), U^{APR}(θ) - інформаційний потік, який можливий (ability) з огляду пропускних параметрів відповідного тезаурусу.

Висновки

В роботі розглянуті теоретичні основи побудови системи комунікативно-компенсуючих фільтрів. На базі модифікованої моделі комунікативного процесу Г. Лассуела розроблена інформаційно-функціональна схема комунікативного процесу системи моніторингу надзвичайних ситуацій. В ході порівняльного аналізу режиму функціонування системи моніторингу надзвичайних ситуацій виявлені критичні умови за інформаційною та тезаурусною складовою. Проведена оцінка ефективності компенсування за інформаційною складовою на різних рівнях єдиної системи моніторингу надзвичайних ситуацій.

Подальші дослідження будуть направлені на розробку теоретичних основ та рекомендацій щодо

формування комунікативно-компенсуючих фільтрів різного рівня за тезаурусною складовою.

Список літератури

1. Шевченко Р.І. Окремі питання нормативно-правового регулювання моніторингу надзвичайних ситуацій / Р.І. Шевченко, О.М. Соболев, В.Б. Корчев // Тези VII Всеукраїнської науково-практичної конференції «Освітньо-наукове забезпечення діяльності правоохоронних органів і військових формувань України», – Хмельницький: НАДПС України ім. Б. Хмельницького, 2014. – С. 79
2. Шевченко Р.І. Аналіз сучасних тенденцій наукових досліджень в галузі моніторингу надзвичайних ситуацій / Р.І. Шевченко // Проблеми надзвичайних ситуацій: зб. наук. пр. – Х.: НУЦЗУ, 2015. – Вип. 21. – С. 132 – 142.
3. Макиев Ю.Д. Аннотация на монографию «Современные системы мониторинга и прогнозирования чрезвычайных ситуаций» / Ю.Д. Макиев // Стратегия гражданской защиты: проблемы и исследования. – 2014. – Т. 4, № 1(6). – С. 85-90.
4. Мальшиев В.П. Разработка концепции комплексной системы обеспечения природно-техногенной безопасности жизнедеятельности населения и территорий: Стратегия гражданской защиты: проблемы и исследования / В.П. Мальшиев, С.В. Горбунов, В.М. Кондратьев-Фирсов, Г.В. Руденко Том 2, 2012, № 1(2) – С. 91-92
5. Макиев Ю.Д. Современные тенденции природных бедствий и развитие системы мониторинга бедствий и катастроф в России / Ю.Д. Макиев // Стратегия гражданской защиты: проблемы и исследования. – 2012. – Т. 2, № 1(2). – С. 64-69.
6. Поспелов Б.Б. Алгоритм оптимальной обработки информации множества датчиков в системах мониторинга объектов повышенной опасности / Б.Б. Поспелов, Р.І. Шевченко // Проблеми чрезвычайных ситуаций. – Х., 2013. – С. 166-178.
7. Швецов В.В. Алгебраические модели процессов мониторинга распределенного программного проекта / В.В. Швецов, П.П. Макарычев // Известия высших учебных заведений. Поволжский регион. Технические науки. – 2009. – № 3. – С. 62-70.
8. Сети и потоки на сетях. Постановка задачи о максимальном потоке. [Электрон.ресурс]. – Режим доступа

http://studopedia.net/5_37692_seti-i-potoki-na-setyah-postanovka-zadachi-o-maksimalnom-potoke.html.

9. Деревягин А.И. К оценке ценности управленческой информации / Г.И. Деревягин // Вестник ВГУ. Серия: экономика и управление. – Воронеж: ВГУ. – 2009. – № 1 – С. 58-61.
10. Корнеев И.К. Информационные технологии / И.К. Корнеев, Г.Н. Ксандопуло, В.А. Машурцев. – М., 2009. – 224 с.
11. Стратонович Р.Л. Теория информации / Р.Л. Стратонович. – М.: Сов. радио, 1975. – 424 с.
12. Сергеев Н.П. Основы вычислительной техники / Н.П. Сергеев, Н.П. Ваишевич. – М.: Высш. шк., 1988. – 311 с.
13. Рыбина Г.В. Основы построения интеллектуальных систем: учебное пособие / Г.В. Рыбина. – М.: Финансы и статистика; ИНФРА-М, 2010. – 431 с.
14. Горкина М.Б. PR на 100%: Как стать хорошим менеджером по PR. / М.Б. Горкина, А.А. Мамонтов, И.Б. Манн – М.: Альпина Бизнес Букс, 2004. – 384 с.
15. Шевченко Р.І. Підвищення ефективності підсистем збору та контролю систем моніторингу надзвичайних ситуацій / Р.І. Шевченко // XXIII Міжнародна науково-практична конференція «Інформаційні технології: наука, техніка, технологія, освіта, здоров'я» (MicroCAD-2015). Тези доповідей – Харків, 2015. – С. 60-61.
16. Межгосударственный стандарт ГОСТ 7.25-2001 Тезаурус информационно-поисковый одноязычный. Правила разработки, структура, состав и форма представления. [Электронный ресурс]. – Режим доступа: http://www.infosait.ru/norma_doc/9/9291/index.htm.
17. Абрамов Ю.О. Державна система моніторингу і попередження надзвичайних ситуацій / Ю.О. Абрамов, В.В. Тютюник, Р.І. Шевченко. – Х.: УЦЗУ, 2008. – 113 с.
18. Поспелов Б.Б. Развитие инфокоммуникационных технологий для системы гражданской защиты Украины в условиях чрезвычайных ситуациях / Б.Б. Поспелов, Р.І. Шевченко // Проблеми надзвичайних ситуацій : Зб. наук. пр. – Х.: НУЦЗУ, 2011. – Вип. 14 – С. 135-142.

Надійшла до редколегії 28.05.2015

Рецензент: д-р техн. наук, проф. М.І. Адаменко, Харківський національний університет ім. В.Н. Каразіна, Харків.

РАЗВИТИЕ ТЕОРЕТИЧЕСКИХ ОСНОВ КОММУНИКАТИВНО-КОМПЕНСИРУЮЩИХ ФИЛЬТРОВ СИСТЕМЫ МОНИТОРИНГА ЧРЕЗВЫЧАЙНЫХ СИТУАЦИЙ (информационная составляющая)

Р.І. Шевченко

В работе рассмотрены теоретические основы построения системы коммуникативно-компенсирующих фильтров. На базе модифицированной модели коммуникативного процесса Г. Лассуэла разработана информационно-функциональная схема коммуникативного процесса системы мониторинга чрезвычайных ситуаций. Предложена оценка эффективности компенсации за информацией составляющей на разных уровнях единой системы мониторинга чрезвычайных ситуаций.

Ключевые слова: мониторинг чрезвычайных ситуаций, информационный поток, коммуникативно-компенсирующий фильтр.

DEVELOPMENT THEORETICAL FOUNDATIONS COMMUNICATIVE COMPENSATING FILTER SYSTEM MONITORING EMERGENCIES (information component)

R.I. Shevchenko

In work theoretical bases of communicative system compensating filters. Based on a modified model of the communicative process G. Lassuel developed information and communication process functional diagram of the monitoring system emergencies. The proposed evaluation of the effectiveness compensate for part of the information at different levels of a single system for monitoring emergency.

Keywords: monitoring emergencies, information flow, communication-compensating filter.