

УДК 621.396

В.М. Бакуменко, С.В. Петров

Українська інженерно-педагогічна академія, Харків

СИМЕТРИЧНЕ МІКРОХВИЛЬОВЕ ГІБРИДНЕ КІЛЬЦЕ

Проведено аналіз симетричного гібридного кільця НВЧ-діапазону. Симетрія кільця досягнута за рахунок конструкції, в якій плечі моста замінені такими ж, але зашунтованими на краях короткозамкненими шлейфами. Узгодження кільця досягнуто включенням на його входи і виходи розімкнених шлейфів.

Ключові слова: гібридне кільце, мікрохвильовий діапазон, смуговий фільтр, шлейф.

Вступ

Постановка задачі й аналіз літератури. В роботі [1] розглянуто гібридний кільцевий міст виконаний в смуговій лінії передачі (рис. 1), де 1, 4 – входи моста, 2, 3 – виходи моста, 5 – смуговий фільтр довжиною L_{34} , який закінчується заземлювальними стовпчиками 6, конструктивні відрізки ліній передач 7 і 8 довжиною ΔL_{34} і хвильовим опором Z_ϕ , призначені для ізоляції заземлювальних стовпчиків, 9 – відрізок лінії передачі довжиною L_{24} , зашунтований короткозамкненими шлейфами 10 з довжиною L_k , при чому $L_{34} = L_{24} = L_k$, 11 і 12 – конструктивні відрізки ліній передач ΔL_{24} , хвильовий опір і довжина яких такі ж, як і для відрізків 7 і 8 ($Z_{24} = Z_{34}$, $\Delta L_{24} = \Delta L_{34}$).

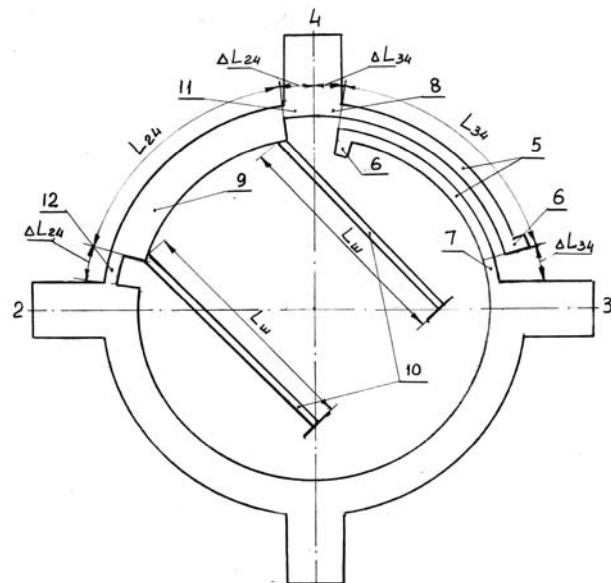


Рис. 1. Гібридний кільцевий міст

Наявність у плечі 2 – 4 відрізка лінії 9, зашунтованого паралельними шлейфами 10 призводить до електричної симетрії моста відносно осі, що проходить через входи 1 – 4 і розв'язка між входами є частотно-незалежною, тобто на краях діапазону робочих частот залишається такою ж, як і всередині діапазону. Недоліком такого моста є відсутність симетрії між виходами 2 і 3 моста, що може стати причиною розбалансу між виходами моста, що погіршить його параметри при застосуванні в балансних пристроях (змішувачах, модуляторах тощо).

Формулювання мети статті. З метою покращення розбалансу між виходами 2 і 3 в роботі [2, фіг. 2] було запропоноване гібридне кільце, яке відрізняється від попереднього тим, що плечі 1 – 2 і 1 – 3 виконані такими ж як і плече 2 – 4, тобто у виді відрізків ліній передачі, зашунтованих короткозамкненими шлейфами (відрізок лінії передачі довжиною L_{24} , зашунтований короткозамкненими шлейфами 10 з довжиною L_k , при чому $L_{34} = L_{24} = L_k$). Така конструкція призводить до відновлення електричної симетрії відносно лінії, яка проходить через виходи 2-3, що повинно покращити розбаланс між виходами 2 і 3.

Виклад основного матеріалу

Проведемо аналіз розбалансу кільця, використовуючи методику хвильових матриць. Розрахунок розбалансу кільця, приведеного на рис. 1, проводився за допомогою моделі, приведені на рис. 2.

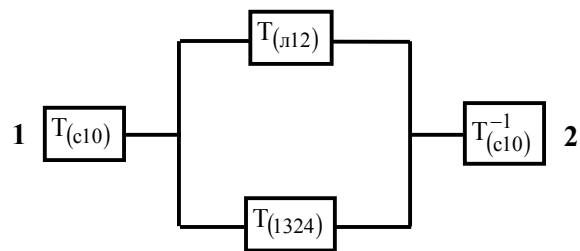


Рис. 2. Модель для розрахунку розбалансу кільця

Для знаходження розбалансу при подачі сигналу з боку лінії 1 використовувалась наступна методика. Знаходились матриці передачі від входу 1 до виходу 2 $[T_{(12)}]$ і від входу 1 до виходу 3 $[T_{(13)}]$.

Розбаланс $K_{1,2-3}$ знаходився у виді

$$K_{1,2-3} = 20 \lg \left(\left| \frac{T_{(12)11}}{T_{(13)11}} \right| \right),$$

де $T_{(12)11}$, $T_{(13)11}$ коефіцієнти передачі від лінії 1 до лінії 2 і від лінії 1 до лінії 3, як відповідні елементи матриць $[T_{(12)}]$, $[T_{(13)}]$.

Матриця $[T_{(12)}]$ знаходилась у вигляді (рис. 2):

$$[T_{(12)}] = [T_{(c10)}] \cdot [T_{(012)}] \cdot [T_{(c10)}^{-1}],$$

де $[T_{(c10)}]$ – матриця стрибка опорів від опору Z до опору Z_0 , $[T_{(012)}]$ – матриця передачі від місця приєднання лінії 1 до місця приєднання лінії 2. $[T_{(012)}]$ знаходилась як матриця паралельного з'єднання матриць $[T_{(n12)}]$ і $[T_{(1342)}]$, де $[T_{(n12)}]$ – матриця передачі відрізка лінії в плечі 1-2,

$$[T_{(1342)}] = [T_{(n13)}] \cdot [T_{(\Phi)}] \cdot [T_{(n42)}],$$

де $[T_{(n13)}]$ – матриця передачі відрізка лінії в плечі 1-3;

$$[T_{(\Phi)}] = [T_{(c34)}] \cdot [T_{(\Delta L_{34})}] \cdot [T_{(c34)}^{-1}] \cdot [T'_{(\Phi)}] \times \\ \times [T_{(c34)}] \cdot [T_{(\Delta L_{34})}] \cdot [T_{(c34)}^{-1}],$$

матриця передачі смугового фільтра разом з конструктивними відрізками ліній ΔL_{34} ; $[T_{(c34)}]$ – матриця стрибка опорів від опору Z_0 до опору Z_{34} конструктивного відрізка лінії ΔL_{34} , $[T'_{(\Phi)}]$ – матриця передачі смугового фільтра довжиною $L_{\Phi} = L_{34}(1 - \delta L_{34})$, де $\delta L_{34} = \Delta L_{34}/L_{34}$;

$$[T_{(n42)}] = [T_{(c42)}] \cdot [T_{(\Delta L_{42})}] \cdot [T_{(c42)}^{-1}] \times \\ \times [T'_{(42)}] \cdot [T_{(c42)}] \cdot [T_{(\Delta L_{44})}] \cdot [T_{(c42)}^{-1}].$$

Від матриць $[T_{(n12)}]$, $[T_{(1342)}]$ по відомим формулам переходу [4] переходили до матриць $[Y_{(n12)}]$, $[Y_{(1342)}]$, потім знаходили матрицю $[Y_{(012)}] = [Y_{(n12)}] + [Y_{(1342)}]$, від якої переходили до матриці $[T_{(012)}]$, а потім до $[T_{(12)}]$. Аналогічно знаходилась матриця $[T_{(13)}]$.

Для знаходження розбалансу при подачі сигналу з боку лінії 4 використовувалась така ж методика. Знаходились матриці передачі від входу 4 до виходу 2 $[T_{(42)}]$ і від входу 4 до виходу 3 $[T_{(43)}]$. Розбаланс $K_{4,2-3}$ знаходився як

$$K_{4,2-3} = 20 \lg \left(\left| \frac{T_{(42)11}}{T_{(43)11}} \right| \right).$$

На рис. 3 приведені залежності розбалансу від величини фазового кута θ для двох значень скорочення смугового фільтра: 5% і 20%. При скороченні $\delta L = 5\%$ розбаланс $K_{1,2-3}$ не перевищує 0,08 дБ, а $K_{4,2-3}$ не перевищує 0,4 дБ. При скороченні $\delta L = 20\%$ в короткохвильовій частині робочого діапазону $K_{1,2-3}$ досягає 0,7 дБ, а $K_{4,2-3}$ – 0,85 дБ.

Якщо плечі 1-2 і 1-3 виготовити як і плече 2-4 виконати з трьох відрізків ліній передачі: центрального, зашунтованого на кінцях короткозамкненими шлейфами, і двох кінцевих,

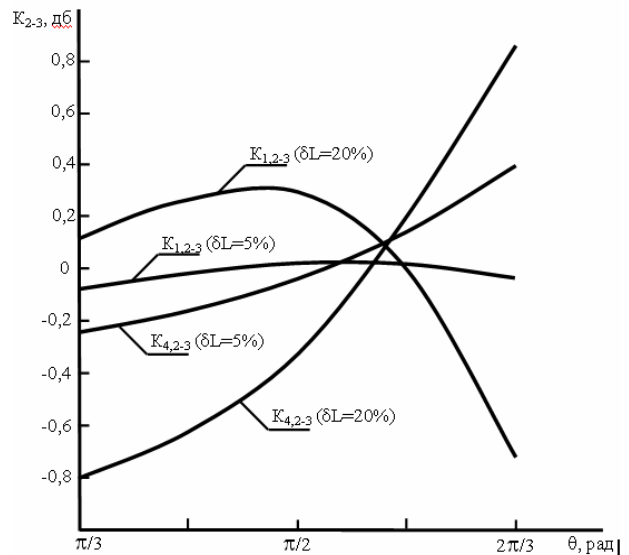


Рис. 3. Залежності розбалансу від величини фазового кута

при чому довжина центрального відрізка, а також довжини шлейфів дорівнюють довжині смугового фільтра, а кінцеві відрізки виконуються тієї ж довжини і того ж хвильового опору, що і відрізки на краях смугового фільтра, то така конструкція призведе до відновлення електричної симетрії відносно лінії, яка проходить через виходи 2-3 (рис. 4). Розрахунок розбалансу, проведений по тій же методиці, показує, що останній на краях діапазону робочих частот залишається таким же, як і в середині діапазону.

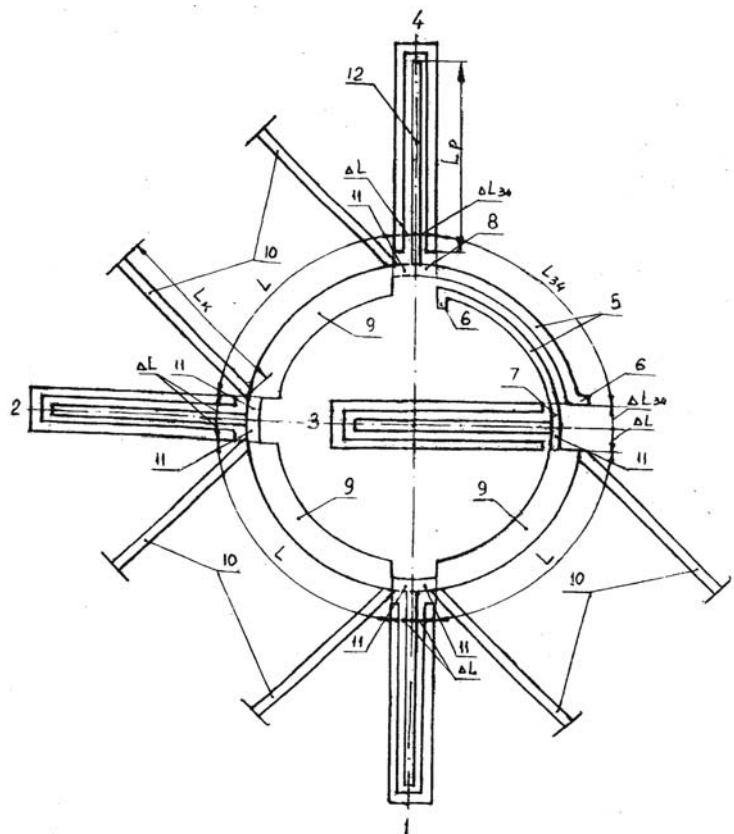


Рис. 4. Симетричне мікрохвильове гібридне кільце

Розглянемо тепер вплив паралельних шлейфів на узгодження кільця. Як показує розрахунок, проведений за методикою роботи [3], і результати якого приведені на рис. 4, коефіцієнт стоячої хвилі по напрузі (КСХН) в довгохвильовій частині робочого діапазону досягає 2,44. З метою покращення узгодження як з боку входів, так і з боку виходів, були поставлені розімкнені шлейфи (рис. 4), на якому 12 – розімкнений шлейф, а решта позначень така ж, як і на рис. 1. При довжині розімкнених шлейфів $L_p = L_k = L$ і опорі $Z_p = 0,8 Z$ із залежності КСХН(θ), яка приведена на рис. 5, витікає, що в цьому випадку він не перевищує 1,11.

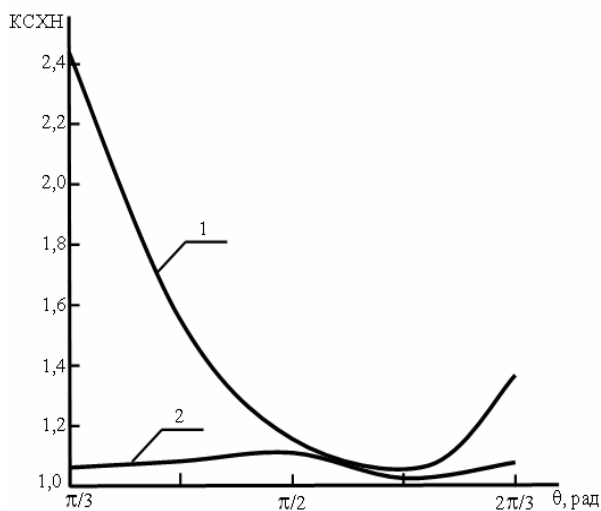


Рис. 5. Залежності КСХН від фазового кута:
1 – без розімкнених послідовних шлейфів;
2 – з розімкненими послідовними шлейфами

Висновки

Модифікація гібридного кільця заміною в плечі, суміжному зі смуговим фільтром відрізка лінії передачі таким же, але скороченим на довжину

конструктивних відрізків на краях смугового фільтра і замкненим на кінцях короткозамкненими шлейфами такої ж довжини, як і відрізок лінії передачі плеча, призводить до електричної симетрії кільця відносно осі, яка проходить через входи 1 і 4, що робить розв'язку між цими входами частотно незалежною, але при цьому залишається асиметрія відносно виходів 2 і 3, що приводить до розбалансу, який при подачі сигналу з боку входу 4 в короткохвильовій частині робочого діапазону досягає 0,85 дБ, що може бути неприйнятним в ряду застосувань. Заміна в плечах 1-2 і 1-3 відрізків ліній такими ж, як і в плечі 2-4 створює електричну симетрію відносно осі, що проходить через входи 2 і 3 і покращує розбаланс, але при цьому погіршується узгодження, і КСХН в короткохвильовій частині діапазону складає 2,44. Застосування на входах кільця розімкнених шлейфів дозволяє покращити узгодження кільця як з боку входів, так і з боку виходів і КСВН в діапазоні частот (2:1) не перевищує 1,11.

Список літератури

1. Бакуменко В.М. Гібридний кільцевий міст // Патент України №14470, заявл. 25.11.2005, опубл. 15.06.2006, Бюл. №5.
2. Бакуменко В.М. Гібридний кільцевий міст // Патент України №29984, заявл. 13.07.2007, опубл. 11.02.2008, Бюл. №3.
3. Бакуменко В.М. Мікрохвильове гібридне кільце / В.М. Бакуменко, С.В. Петров // Системи озброєння і військова техніка. – 2008. – № 2(14). – С. 71-73.
4. Фельдштейн А.Л., Явич Л.Р., Смирнов В.П. Справочник по элементам волноводной техники / А.Л. Фельдштейн, Л.Р. Явич, В.П. Смирнов / – М.-Л.: Госэнергоиздат, 1963. – 360 с.

Надійшла до редколегії 19.03.2009

Рецензент: д-р техн. наук, проф. В.Д. Сахацький, Українська інженерно-педагогічна академія, Харків.

СИММЕТРИЧНОЕ МИКРОВОЛНОВОЕ ГИБРИДНОЕ КОЛЬЦО

В.М. Бакуменко, С.В. Петров

Проведен анализ симметричного гибридного кольца СВЧ-диапазона. Симметрия кольца достигнута за счет конструкции, в которой плечи моста заменены такими же, но шунтированными на краях короткозамкнутыми шлейфами. Согласование кольца достигнуто включенными на его входах и выходах разомкнутыми шлейфами.

Ключевые слова: гибридное кольцо, микроволновый диапазон, полосной фильтр, шлейф.

THE SYMMETRICAL MICROWAVE HYBRID RING

V.M. Bakumenko, S.V. Petrov

The symmetrical wideband microwave hybrid ring have been analyzed. The symmetry of the ring is achieved by construction in which the shoulders of ring are shunted at the edges by shortclosed trains line pieces. The agreement is achieved by including of break trains in inputs and outputs of ring.

Keywords: hybrid ring, microwave range, полосной filter, loop.