

## МАТЕМАТИЧЕСКАЯ МОДЕЛЬ ПОДСИСТЕМЫ ПЕРЕДАЧИ ДАННЫХ АСУ СПЕЦИАЛЬНОГО НАЗНАЧЕНИЯ

Ю.В. Стасев, А.А. Кузнецов, С.П. Евсеев, С.А. Гусев, И.Е. Кужель  
(Харьковский университет Воздушных Сил)

*Разрабатывается математическая модель подсистемы передачи данных АСУ специального назначения, анализируются критерии и показатели качества ее функционирования, формализуется задача построения подсистем с требуемыми показателями своевременности, достоверности и скрытности.*

***математическая модель, передача данных, АСУ***

**Постановка проблемы в общем виде, анализ литературы.** В период бурного развития информационных технологий, современных средств обработки и передачи информации особую актуальность приобретает вопросы построения АСУ специального назначения [1 – 3]. Это системы реального времени, отказ которых или выход за установленные ограничения может повлечь за собой серьезные последствия для обороны страны, промышленности, банковской сферы, экологии и других отраслей народного хозяйства. Они играют решающую роль в государственном управлении и управлении вооруженными силами страны. Важной научно-технической задачей является разработка математического аппарата для описания и формализации задачи построения подсистем АСУ специального назначения.

**1. Математическая модель и структурная схема подсистемы передачи данных АСУ.** Основной подсистемой АСУ предназначенной для обеспечения управления качественным обменом сообщений (информацией управления) является подсистема передачи данных [4]. Рассмотрим математическую модель и структурную схему подсистемы передачи данных, формализуем процессы обработки и передачи информации.

Математическая модель подсистемы передачи данных АСУ специального назначения в общем виде представлена на рис. 1, где обозначены:  $\{Q\}$ ,  $\{Q^*\}$  – соответственно пространства сообщений и их оценок;  $\{W_I\}$  – оператор преобразования пространства сообщений  $\{Q\}$  в пространство информационных блоков  $\{I\}$ ;  $\{W_C\}$  – оператор преобразования пространства информационных блоков  $\{I\}$  в пространство кодовых слов  $\{C\}$ ;  $\{W_{C^*}\}$  – оператор криптографической обработки кодовых слов – оператор преобразования про-

пространства кодовых слов  $\{C\}$  в пространство криптограмм  $\{C^*\}$ ;  $\{W_L\}$  – оператор формирования синхронизирующих, адресных, управляющих, приоритетных и других служебных признаков пакета данных – оператор преобразования пространства криптограмм  $\{C^*\}$  в пространство пакетов данных  $\{L\}$ ;  $\{W_Z\}$  – оператор преобразования пространства пакетов данных  $\{L\}$  в пространство сигналов  $\{Z\}$ ;  $\{W_{Z^*}\}$  – оператор взаимодействия пространства сигналов  $\{Z\}$  с пространством помех, результатом которого является формирование пространства смеси сигнала и помехи  $\{Z^*\}$ ;  $\{W_I^{-1}\}$ ,  $\{W_C^{-1}\}$ ,  $\{W_{C^*}^{-1}\}$ ,  $\{W_L^{-1}\}$ ,  $\{W_Z^{-1}\}$  – операторы, обратные операторам  $\{W_I\}$ ,  $\{W_C\}$ ,  $\{W_{C^*}\}$ ,  $\{W_L\}$ ,  $\{W_Z\}$ ;  $\{W_{Z^*}^{-1}\}$  – оператор взаимодействия пространства сигналов с пространством сообщений на входе узла получателя информации.

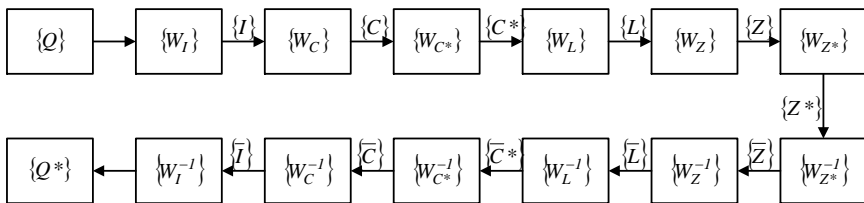


Рис. 1. Математическая модель подсистемы передачи данных

Принимаемое сообщение есть оценка вида:

$$\{Q^*\} = W_I^{-1} [W_C^{-1} [W_{C^*}^{-1} [W_L^{-1} [W_Z^{-1} [W_Z [W_L [W_{C^*} [W_C [W_I ]]]]]]]]. \quad (1)$$

На рис. 2 представлена структурная схема подсистемы передачи данных АСУ специального назначения. На рисунке обозначены: 1 – источник информации; 2 – кодер источника; 3, 15 – аппаратура специальных (криптографических) преобразований; 4 – кодер канала; 5, 13 – устройство формирования синхронизирующих, адресных, управляющих, приоритетных и других служебных признаков пакета данных; 6, 12 – аппаратура передачи данных; 7, 11 – соответственно передающее и приемное устройство; 8, 9, 10 – соответственно аппаратура перехвата передаваемых сообщений, аппаратура обработки и анализа перехваченных сообщений, аппаратура передачи ложных сообщений и постановки помех; 14 – декодер канала; 16 – декодер источника; 17 – получатель информации.

Представленные на рис. 1 – 2 математическая модель и структурная схема подсистемы передачи данных являются обобщенными в том плане, что особенности построения этой подсистемы учитываются

наложением ограничений на соответствующие операторы и пространства математической модели.

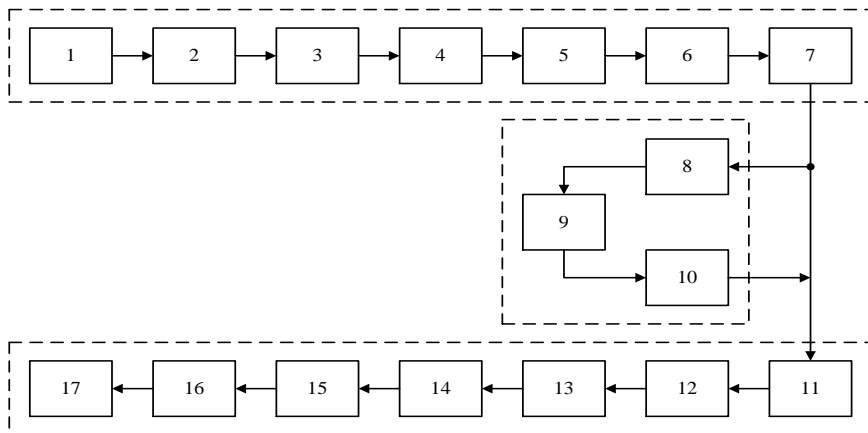


Рис. 2. Структурная схема подсистемы передачи данных

Анализ математической модели и представленной структурной схемы показывает, что эвентуальный противник (злоумышленник) может вести активный перехват передаваемых сообщений, проводить обработку и анализ перехваченных данных, производить передачу ложных сообщений и постановку помех. В случае успеха противник нарушит функционирование подсистемы передачи данных, что в свою очередь может привести к снижению эффективности АСУ в целом.

Проведем анализ основных критериев и показателей качества функционирования подсистемы передачи данных АСУ специального назначения.

**2. Критерии и показатели качества функционирования подсистемы передачи данных АСУ.** Современные тенденции развития техники автоматизации и связи направлены на разработку и внедрение высокотехнологических систем передачи данных и построении на их основе современных АСУ нового поколения, которые обеспечивают высокую скорость обработки и передачи информации с требуемым показателем качества. Под *качеством* понимают совокупность свойств, характеризующую способность системы выполнять задачи по назначению [5].

*Своевременность* – свойство системы, характеризующее ее способность обеспечивать доведение сообщений до получателя за время, не превышающее требуемое. Требуемое время доведения сообщения определяется категорией срочности, которая зависит от важности сообщений. Основным критерием оценки своевременности передачи данных является вероятность доведения информации до получателя за время, не превышающее требуемое:

$$P_{\text{дов}} = \lim_{n_0 \rightarrow \infty} n_1/n_0,$$

где  $n_0$  – общее число переданных сообщений;  $n_1$  – число сообщений, доведенных до получателя за время  $T$ , не превышающее требуемое;  $T$  – реальное время доведения сообщения до получателя.

Для повышения своевременности необходимо увеличить показатель  $n_1$ . Это можно достигнуть, путем уменьшения времени  $T$ , которое характеризует *оперативность* передачи данных, включающего следующие составляющие:

$$T = T_{\text{п}} + T_{\text{прд}} + T_{\text{д}},$$

где  $T_{\text{п}}$  – время подготовки сообщения к передаче;  $T_{\text{прд}}$  – время передачи сообщения;  $T_{\text{д}}$  – время доставки сообщения до получателя.

Время подготовки сообщения к передаче включает в себя:

$$T_{\text{п}} = t_{\text{р}} + t_{\text{о}} + t_{\text{д}} + t_{\text{в}},$$

где  $t_{\text{р}}$  – время принятия решения на организацию связи;  $t_{\text{о}}$  – время оформления сообщения;  $t_{\text{д}}$  – время доставки сообщения к передающему устройству;  $t_{\text{в}}$  – время ввода сообщения в передающее устройство.

Время передачи сообщения зависит от скорости передачи информации:

$$T_{\text{прд}} = J/V,$$

где  $J$  – количество информации, передаваемых по каналу связи, бит;  $V$  – скорость передачи информации по каналу связи, бит/с.

Время доставки сообщения до получателя включает в себя:

$$T_{\text{д}} = t_{\text{с}} + t_{\text{дс}} + t_{\text{дп}},$$

где  $t_{\text{с}}$  – время считывания информации с приемного устройства;  $t_{\text{дс}}$  – время документирования сообщений;  $t_{\text{дп}}$  – время доставки документированного сообщения до получателя. Времена  $t_{\text{с}}$ ,  $t_{\text{дс}}$ ,  $t_{\text{дп}}$  зависят от вида организованной связи и степени автоматизации процесса приема сообщений.

*Достоверность* – свойство системы, характеризующее ее способность обеспечивать точное воспроизведение передаваемых сообщений в пунктах приема. Общим критерием оценки достоверности является вероятность правильного приема и вероятность искажения сообщения в процессе передачи. Они определяются:

$$P_{\text{п.п}} = \lim_{n_0 \rightarrow \infty} n_1/n_0; P_{\text{ош}} = \lim_{n_0 \rightarrow \infty} n_2/n_0,$$

где  $n_0$  – общее число переданных элементов сообщения;  $n_1$  – число правильно принятых элементов сообщения;  $n_2$  – число искаженных при передаче элементов сообщения.

Для повышения достоверности необходимо совершенствовать технические средства, предназначенные для преобразования и передачи сигналов, использовать специальные помехоустойчивые коды.

*Скрытность* – свойство системы, характеризующее ее способность противостоять раскрытию противником факта передачи, места передачи и со-

держания передаваемой информации. Основным критерием оценки скрытности является коэффициент засекречивания и коэффициент скрытности.

Коэффициент засекречивания определяется как

$$K_3 = N_3/N_0,$$

где  $N_3$  – число закрытых каналов передачи данных;  $N_0$  – общее число каналов передачи данных.

Под закрытым каналом передачи данных понимают канал, оснащенный засекречивающей аппаратурой связи.

Коэффициент скрытности характеризует относительную долю информации, которая не может быть разведена противником за требуемое время. Численно он определяется из выражения

$$K_c = (J_0 - J_p)/J_0,$$

где  $J_0$  – общее количество информации;  $J_p$  – количество информации, которая может быть разведена противником.

Для повышения скрытности применяются специальные меры по кодированию, шифрованию и обеспечению скрытности функционирования подсистемы передачи данных, которая является технической основой системы управления специального назначения.

Пусть  $F$  – функционал, описывающий качество передачи данных в АСУ специального назначения:

$$F\{P_{\text{дов}}(n, T), P_{\text{ош}}(n, w(e), w_d(e)), W_{\text{ск}}(K_3, K_c)\}, \quad (2)$$

где  $P_{\text{дов}}(n, T)$  – показатель своевременности передачи данных – вероятность доведения, зависящая от числа переданных сообщений  $n$  и времени доведения сообщения до получателя  $T$  (показатель оперативности передачи данных);  $P_{\text{ош}}(n, w(e), w_d(e))$  – показатель потери достоверности передачи данных – вероятность искажения сообщения в процессе передачи, зависящая от числа переданных элементов сообщения  $n$ , веса произошедшей ошибки  $w(e)$  при передаче  $n$  элементов сообщения, допустимого веса ошибки  $w_d(e)$ , которую могут корректировать применяемые методы помехоустойчивого кодирования. Значение  $w(e)$  можно уменьшить путем совершенствования технических средств преобразования и передачи сигналов, увеличением мощности передачи и др. Значение  $w_d(e)$  можно увеличить, используя помехоустойчивые коды с большей корректирующей способностью;  $W_{\text{ск}}(K_3, K_c)$  – показатель скрытности передачи данных, зависящий от коэффициента засекречивания  $K_3$  и коэффициента скрытности  $K_c$ .

Таким образом, функционал (2) включает комплексные показатели своевременности, достоверности и скрытности подсистемы передачи данных в АСУ специального назначения. Математически формализуем постановку задачи обеспечения требуемых показателей качества передачи данных через целевую функцию  $\Psi(\xi)$ , которая запишется в виде:

$$\Psi(\xi) = \max\{F\{P_{\text{дов}}(N, T), P_{\text{ош}}(n, w(e), w_d(e)), W_{\text{ск}}(K_3, K_c)\}\}. \quad (3)$$

При этом должны выполняться следующие ограничения:

$$\begin{cases} P_{\text{дов}}(N, T) \geq P_{\text{дов}}^* ; \\ P_{\text{ош}}(n, w(e), w_d(e)) \leq P_{\text{ош}}^* ; \\ K_3 \geq K_3^*, K_c \geq K_c^*, \end{cases} \quad (4)$$

где  $P_{\text{дов}}^*$  – минимально допустимое значение вероятности доведения информации до получателя за время  $T$ , не превышающее требуемое –  $T \leq T_{\text{тр}}$ ;  $P_{\text{ош}}^*$  – максимально допустимое значение вероятности искажения сообщения в процессе передачи;  $K_3^*$  и  $K_c^*$  – соответственно минимально допустимые значения коэффициента засекречивания и коэффициента скрытности.

Таким образом, выражение (3) с учетом ограничений (4) в обобщенном виде описывает научно-техническую задачу построения подсистем передачи данных с требуемыми показателями качества.

**Выводы.** Разработана математическая модель и структурная схема подсистемы передачи данных АСУ специального назначения, которые учитывают особенности построения этой подсистемы путем наложения ограничений на соответствующие операторы и пространства математической модели. Проанализированы критерии и показатели качества функционирования подсистемы передачи данных, формализована задача построения подсистем с требуемыми показателями своевременности, достоверности и скрытности.

## ЛИТЕРАТУРА

1. Береза А.М. *Основы створення інформаційних систем.* – К., 2001. – 214 с.
2. Пономаренко В.С. *Проектування інформаційних систем: Навч. посіб. для ВНЗ.* – К.: ВЦ Академія, 2002. – 496 с.
3. Пупков К.А. *Методы классической и современной теории автоматического управления. В 5 т. Т. 1.* – М.: МГТУ им. Баумана, 2004. – 656 с.
4. Ломовицкий В.В. *Основы построения систем и сетей передачи информации. Учебное пособие для вузов.* – М.: ГЛТ, 2005. – 382 с.
5. *Надежность и эффективность в технике: Справочник: В 10 т./ Ред. совет: В.С. Авдеевский и др.* – М.: Машиностроение, 1988. – Т. 3. – 328 с.

Поступила 12.05.2005

**Рецензент:** доктор технических наук, профессор В.И. Карпенко,  
Харьковский университет Воздушных Сил.