

УДК 621.396.96

Я.О. Белевщук, В.О. Василюк, С.В. Кукобко

Харківський університет Повітряних Сил ім. І. Кожедуба, Харків

РОЗРАХУНОК ЕФЕКТИВНОЇ ПОВЕРХНІ РОЗСІЯННЯ МОДЕЛІ ПУСКОВОЇ УСТАНОВКИ 5П85Д ЗЕНІТНОГО РАКЕТНОГО КОМПЛЕКСУ С300ПС

Розроблена модель поверхні пускової установки 5П85Д зенітного ракетного комплексу С300ПС. Наведені основні співвідношення для розрахунку ефективної поверхні розсіяння пускової установки 5П85Д. Проведені розрахунки радіолокаційних характеристик пускової установки 5П85Д, зокрема, когерентна, некогерентна, середня та медіанна ефективна поверхня розсіяння, гістограма амплітудного множника відбитого сигналу для горизонтальної та вертикальної поляризації. Зроблені висновки відносно використання отриманих результатів.

Ключові слова: ефективна поверхня розсіяння, еліпсоїд, поляризація.

Вступ

Постановка проблеми і аналіз літератури. Розвиток науки і техніки привів до створення нових засобів озброєння і військової техніки (ВТ). На сьогоднішній день армії різних держав мають в своєму розпорядженні високоточну зброю (ВТЗ), що представляє комплекс засобів виявлення, нападу і захисту. Застосування ВТЗ здійснюється після виявлення цілі по ряду демаскуючих ознак, які сприяють ураженню об'єкту з високою вірогідністю і мінімальними витратами. В даний час одними з основних засобів виявлення наземних цілей є радіолокаційні (РЛ) системи. Живучість, а значить, і бойова ефективність ВТ у великій мірі залежать від зниження її помітності для РЛ систем. Проте, для проведення заходів щодо зниження радіолокаційної помітності необхідне знання апріорної інформації про відбиваючі властивості об'єкту. Унаслідок того, що натурні експерименти є трудомісткими і дорогими, уявлення про РЛ властивості об'єкту можна отримати з використанням моделі його поверхні. Основною характеристикою, яка визначає властивості об'єкту, що відбиває електромагнітні хвилі, є ефективна поверхня розсіяння (ЕПР). Дана стаття присвячена розрахунку ЕПР пускової установки (ПУ) 5П85Д зенітного ракетного комплексу (ЗРК) С300ПС [1].

Мета роботи – розробка моделі ПУ 5П85Д ЗРК С300ПС, розрахунок і аналіз радіолокаційних характеристик (РЛХ) отриманої моделі.

Основний матеріал

Моделі об'єктів, що досліджуються, розробляються на основі методик апроксимації поверхні об'єкту складної геометричної форми, що має злами і локальні ділянки розсіяння крайкового типу [2]. Розрахунок РЛХ проводиться з використанням методу розрахунку ЕПР, який враховує найбільш значимі шляхи розповсюдження електромагнітних хвиль, що перевідбиті земною поверхнею [2]. Розрахунок РЛХ ПУ 5П85Д здійснюється з наступними

параметрами опромінення: кут місця зондування 10 градусів відносно площини підстилаючої поверхні, що імітується напівпростором з параметрами сухого суглинку (відносна діелектрична проникність $\varepsilon = 3 + j0,4$), крок зміни азимуту зондування 1 градус, азимут відлічується від носового ракурсу (0 градусів – зондування з фронту, 180 градусів – зондування з тилу), поляризація – горизонтальна, вертикальна.

Основні розрахункові співвідношення. Для отримання РЛХ об'єкту використовується наступний вираз для знаходження його ЕПР [2]:

$$\sigma = \lim_{R \rightarrow \infty} 4\pi R^2 \frac{|\vec{p}^{\text{пр}} \cdot \vec{E}^{\text{пр}}(R \vec{r}^0)|^2}{|\vec{p} \cdot \vec{E}(\vec{R}^0)|^2}, \quad (1)$$

де R – відстань між передавачем і об'єктом; $\vec{E}(\vec{R}^0)$ – вектор електричної напруженості плоскої електромагнітної хвилі, що поширюється у напрямі орта – \vec{R}^0 ; $\vec{E}^{\text{пр}}(R \vec{r}^0)$ – вектор електричної напруженості електромагнітної хвилі, що розсіяна об'єктом у напрямі орта \vec{r}^0 ; $\vec{p}^{\text{пр}}$, \vec{p} – орти поляризації приймальної і передавальної антен відповідно. Передбачається, що зондування проводиться плоскою монохроматичною електромагнітною хвилею одиничної амплітуди.

Для розрахунку вторинного випромінювання об'єктів складної форми їх поверхня умовно розділяється на дві частини: „гладкі” ділянки і локальні ділянки розсіяння крайкового типу

$$\vec{E}^{\text{пр}} = \vec{E}_{\text{гл}}^{\text{пр}} + \vec{E}_{\text{кр}}^{\text{пр}}. \quad (2)$$

Враховуючи чотири найбільш значимих шляхи поширення хвиль, вираз для розрахунку розсіяного поля (2) набуває наступного вигляду:

$$\vec{E}^{\text{пр}} = \sum_{i=1}^4 (\vec{E}_{\text{гл}}^{\text{пр}} + \vec{E}_{\text{кр}}^{\text{пр}}), \quad (3)$$

де i – цілочисельна змінна, що вказує на шлях поширення електромагнітної хвилі [2].

Результати розрахунків для горизонтальної поляризації. Зовнішній вигляд ПУ 5П85Д представлений на рис. 1. Відповідно до конструкції ПУ для проведення розрахунків РЛХ була створена модель її поверхні, яка представлена на рис. 2. Поверхня апроксимована за допомогою ділянок 75 еліпсоїдів. Злами поверхні були промодельовані за допомогою 48 прямих крайкових ділянок розсіяння.

На рис. 3 приведена кругова діаграма ЕПР ПУ 5П85Д. На рис. 4 приведена кругова діаграма некогерентної [2, 3] ЕПР (НЕПР) ПУ 5П85Д. Значення НЕПР є доброю та достатньо стійкою оцінкою ЕПР в певному діапазоні зондуючих частот та ракурсів опромінення цілі. Значення ЕПР та НЕПР наведені в квадратних метрах.



Рис. 1. ПУ 5П85Д ЗРК С300ПС

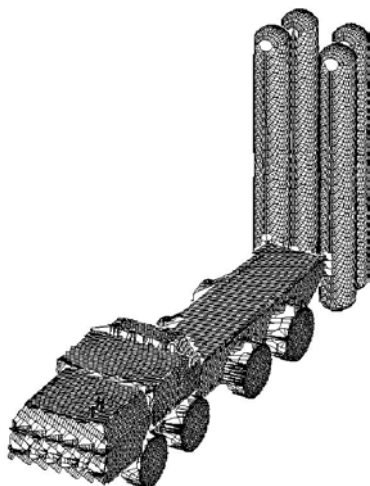


Рис. 2. Модель ПУ 5П85Д ЗРК С300ПС

На рис. 5, 6 наведені середні та медіанні значення ЕПР (значення ЕПР, яке використовується при розрахунках дальності виявлення об'єкта з ймовірністю 0,5) для головних діапазонів азимутів опромінення (фронт, бік, тил) та для діапазонів у 20 градусів. Значення ЕПР наведені в квадратних метрах.

ЕПР, м²

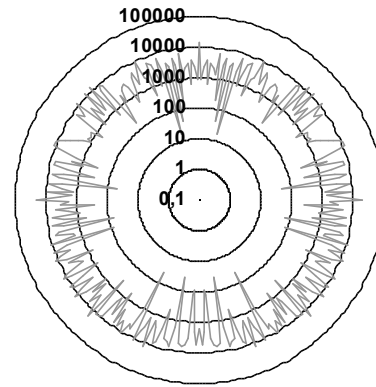


Рис. 3. Кругова діаграма ЕПР моделі ПУ 5П85Д

ЕПР, м²

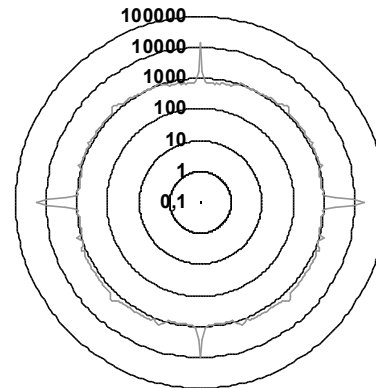


Рис. 4. Кругова діаграма НЕПР моделі ПУ 5П85Д.

ЕПР, м²

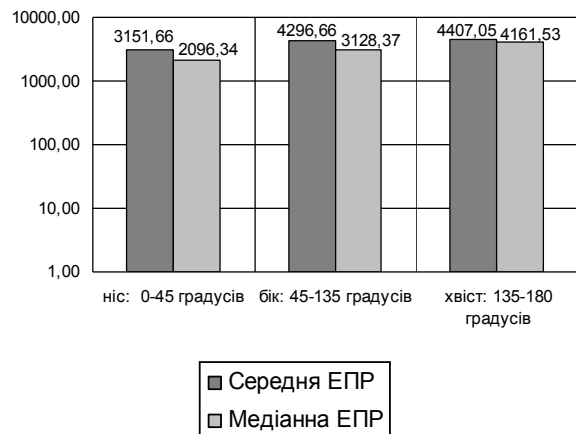


Рис. 5. Середні та медіанні ЕПР для головних діапазонів азимутів опромінення (фронт, бік, тил)

На рис. 7 наведена гістограма амплітудного множника (квадратного кореня з ЕПР) відбитого сигналу для діапазону азимутів опромінення $-20...+20$ градусів (опромінення з фронту). Жирною лінією наведена функція щільності ймовірності розподілу, якою можна апроксимувати гістограму амплітудного множника. В даному випадку гістограма амплітудного множника може бути апроксимована

за допомогою логнормального закону розподілу ймовірності з функцією щільності [4, 5]:

$$F(x) = \left(\frac{x}{b}\right)^{c-1} \cdot \exp\left(-\frac{x}{b}\right) \cdot \frac{1}{b\Gamma(c)}, \quad (4)$$

де $b = 16,4162$; $c = 2,9877$.

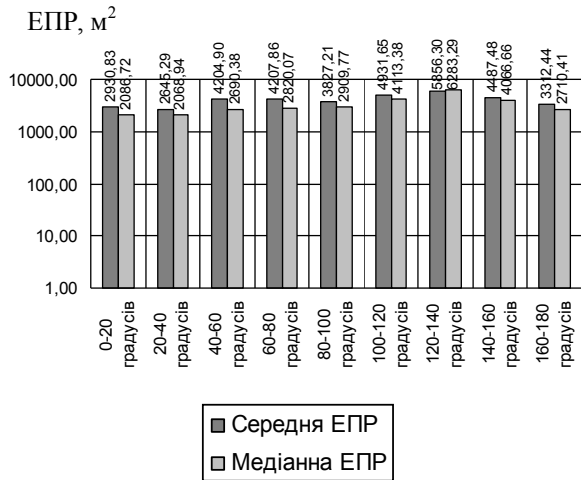


Рис. 6. Середні та медіанні ЕПР для двадцятиградусних діапазонів азимутів опромінення

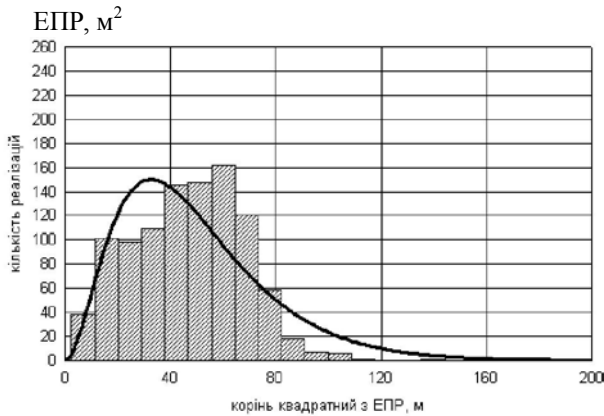


Рис. 7. Гістограма амплітудного множника (квадратного кореня з ЕПР) відбитого сигналу

Результати розрахунків для вертикальної поляризації. На рис. 8 приведена кругова діаграма ЕПР ПУ 5П85Д. На рис. 9 приведена кругова діаграма НЕПР ПУ 5П85Д. Значення НЕПР є доброю та достатньо стійкою оцінкою ЕПР в певному діапазоні зондуючих частот та ракурсів опромінення цілі. Значення ЕПР наведені в квадратних метрах. На рис. 10, 11 наведені середні та медіанні значення ЕПР для головних діапазонів азимутів опромінення (фронт, бік, тил) та для діапазонів у 20 градусів. Значення ЕПР наведені в квадратних метрах.

На рис. 12 наведена гістограма амплітудного множника (квадратного кореня з ЕПР) відбитого сигналу для діапазону азимутів опромінення $-20...+20$ градусів (опромінення з фронту).

ЕПР, м²

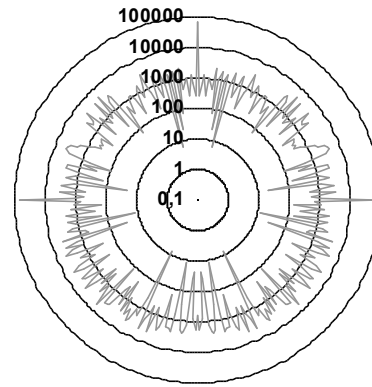


Рис. 8. Кругова діаграма ЕПР моделі ПУ 5П85Д

ЕПР, м²

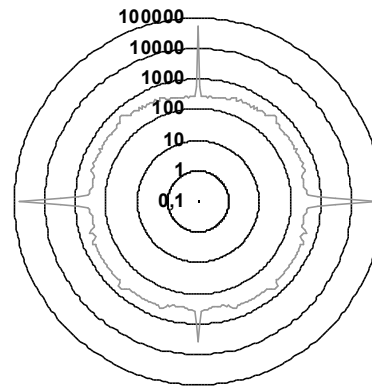


Рис. 9. Кругова діаграма НЕПР моделі ПУ 5П85Д

ЕПР, м²

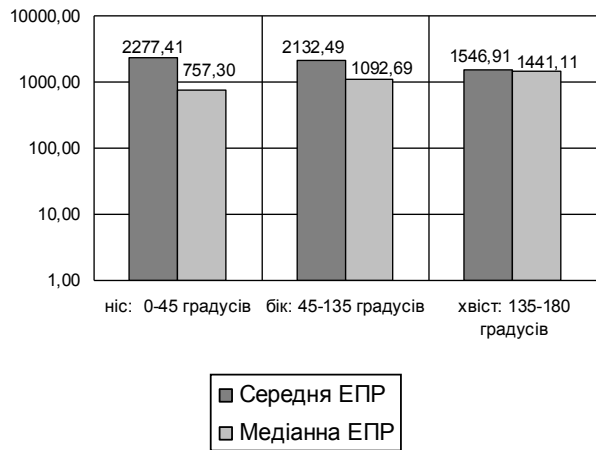


Рис. 10. Середні та медіанні ЕПР для головних діапазонів азимутів опромінення (фронт, бік, тил)

Жирною лінією наведена функція щільності ймовірності розподілу, якою можна апроксимувати гістограму амплітудного множника. В даному випадку гістограма амплітудного множника може бути апроксимована за допомогою логнормального закону розподілу ймовірності з функцією щільності:

$$F(x) = \left(\frac{x}{b}\right)^{c-1} \cdot \exp\left(-\frac{x}{b}\right) \cdot \frac{1}{b\Gamma(c)}, \quad (5)$$

де $b = 10,3853$, $c = 2,839$.

Висновки

1. Розроблена модель поверхні ПУ 5П85Д ЗРК С300ПС.
2. Проведені розрахунки ЕПР отриманої моделі поверхні ПУ 5П85Д для всього азимутального діапазону і куга місця зондування 10°.
3. Результати розрахунків показали, що для горизонтальної поляризації зондуючого сигналу середня ЕПР ПУ 5П85Д складає 4016 м², кругова медіанна ЕПР складає 2954 м², для вертикальної поляризації зондуючого сигналу – відповідно 1871 м² та 1022 м².
4. Отримані результати можуть бути використані для модернізації розглянутого об'єкту та на етапах проектування перспективних зразків ВТ схожої конфігурації з метою зниження її радіолокаційної помітності.

Список літератури

1. Васи́лин Н.Я. Зенитные ракетные комплексы / Н.Я. Васи́лин, А.Л. Гуринович. – Мн.: ООО „Попурри“, 2001. – 463 с.
2. Рассеяние электромагнитных волн воздушными и наземными радиолокационными объектами: монография / О.И. Сухаревский, В.А. Васи́лец, С.В. Куко́бко, [и др.]; под ред. О.И. Сухаревского. – Х.: ХУПС, 2009. – 468 с.
3. Эффективная поверхность рассеяния объектов с неидеально отражающей поверхностью, имеющей изломы / О.И. Сухаревский, В.А. Васи́лец, С.А. Горелышев, С.В. Нечитайло, [и др.] // Зарубежная радиоэлектроника. – 2001. – № 6. – С. 41-48.
4. Вентцель Е.С. Теория вероятностей / Е.С. Вентцель. – М.: Гос. изд-во физ.-мат. лит-ры, 1958. – 464 с.
5. Фельдман Ю.И. Теория флуктуаций локационных сигналов отраженных распределенными целями / Ю.И. Фельдман, И.А. Мандуровский; под ред. Ю.И. Фельдмана. – М.: Радио и связь, 1988. – 272 с.

РАСЧЕТ ЭФФЕКТИВНОЙ ПОВЕРХНОСТИ РАССЕЯНИЯ МОДЕЛИ ПУСКОВОЙ УСТАНОВКИ 5П85Д ЗЕНИТНОГО РАКЕТНОГО КОМПЛЕКСА С300ПС

Я.А. Белевщук, В.А. Васи́лец, С.В. Куко́бко

Разработана модель поверхности пусковой установки 5П85Д зенитного ракетного комплекса С300ПС. Приведены основные соотношения для расчета эффективной поверхности рассеяния пусковой установки 5П85Д. Проведены расчеты радиолокационных характеристик пусковой установки 5П85Д, в частности, когерентная, некогерентная, средняя и медіанная эффективная поверхность рассеяния, гистограмма амплитудного множителя отраженного сигнала для горизонтальной и вертикальной поляризации. Сделанные выводы относительно использования полученных результатов.

Ключевые слова: эффективная поверхность рассеяния, эллипсоид, поляризация.

CALCULATION OF EFFECTIVE SURFACE OF DISPERSION OF MODEL OF STARTING SETTING OF 5P85D OF ZENITHAL ROCKET COMPLEX S300PS

Y.A. Belevshchuk, V.A. Vasilets, S.V. Kukobko

The model of surface of the starting setting 5P85D of zenithal rocket complex S300PS is developed. Basic correlations for the calculation of effective surface of dispersion of the starting setting 5P85D are resulted. The calculations of radio-location descriptions of the starting setting of 5P85D are conducted, in particular, coherent, non-coherent, middle and median effective surface of dispersion, histogram of peak multiplier of the reflected signal for horizontal and vertical polarization. Conclusions are done in relation to drawing on the got results.

Keywords: effective surface of dispersion, ellipsoid, polarization.

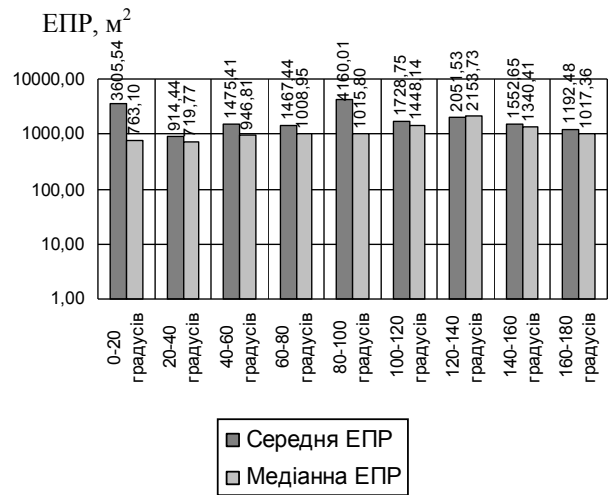


Рис. 11. Середні та медіанні ЕПР для двадцятиградусних діапазонів азимутів опромінення

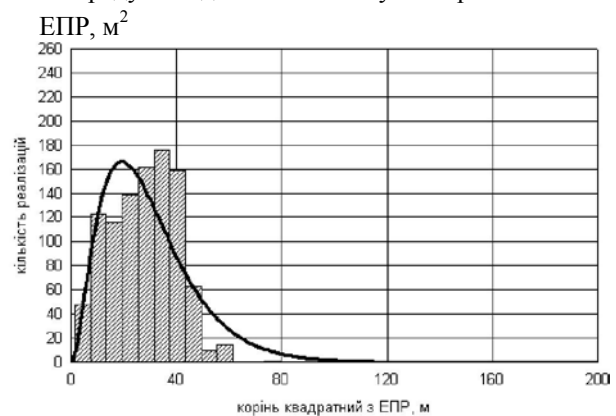


Рис. 12. Гістограма амплітудного множника (квадратного кореня з ЕПР) відбитого сигналу

Надійшла до редколегії 12.05.2010

Рецензент: д-р техн. наук, проф. О.І. Сухаревський. Харківський університет Повітряних Сил ім. І. Кожедуба, Харків.