

УДК 621.317

Ю.С. Шумков

Національний технічний університет України "КПІ", Київ

АВТОМАТИЧНЕ УЗГОДЖЕННЯ ОПОРУ НАВАНТАЖЕННЯ З ХВИЛЬОВИМ ОПОРОМ КАБЕЛЮ У ВИМІРЮВАЛЬНИХ СИСТЕМАХ

В статті розглянуто автоматичне узгодження опору на вході об'єктів досліджень із хвильовим опором кабелю по відбитому сигналу, що дозволяє підвищити точність відтворення форми ступінчастих випробувальних сигналів з фронтами наносекундного діапазону тривалості.

Ключові слова: випробувальний сигнал ступінчастої форми, хвильовий опір, відбитий сигнал.

Вступ

У вимірювальних системах при передачі на вхід об'єктів, що досліджуються, імпульсних випробувальних сигналів (ВС) з фронтами нано- і субнаосекундного діапазону тривалості лінії передачі розглядають як кола з розподіленими параметрами [1, 2]. Передача ВС без спотворень розв'язується шляхом застосування узгоджених за хвильовим опором ширококутових високочастотних трактів. Наприклад, лінії передачі ВС виконуються у вигляді відрізків коаксіального кабелю [3]. При цьому виконується узгодження на обох кінцях кабелю.

Однак, у вимірювальних системах не завжди вдається забезпечити умови узгодження навантаження на кінцях кабелю з його хвильовим опором. Це відбувається при під'єднанні об'єктів із різним вхідним активним опором [1, 2].

З іншого боку, узгодження опору на виході джерела ВС із опором кабелю призводить до втрати половини рівня сигналу на навантаженні [4]. Тому для забезпечення максимального рівня вихідного сигналу джерело ВС слід навантажувати безпосередньо на хвильовий опір кабелю. При використанні ж джерела ВС з неузгодженим виходом виникають перевідбиття між джерелом і навантаженням, які призводять до істотних спотворень форми сигналу [4].

Таким чином, для забезпечення умов передачі випробувальних сигналів по коаксіальному кабелю максимального рівня і без спотворень у вимірювальних системах, коли на іншому кінці кабелю відбувається під'єднання об'єктів із різним вхідним активним опором, особливо важливим є розв'язання задачі автоматичного узгодження опору навантаження з хвильовим опором кабелю.

Постановка задачі

Метою статті є викладення методу автоматичного узгодження опору на вході об'єктів досліджень

із хвильовим опором кабелю, що дозволяє підвищити точність відтворення форми ступінчастих випробувальних сигналів з фронтами наносекундного діапазону тривалості.

Теоретичні положення

Розглянемо характер спотворень форми ступінчастих ВС і визначимо умови, при яких може бути розв'язана задача автоматичного узгодження.

Оцінка спотворень ВС за формою через перевідбиття (для сигналів із фронтами більше 0,5 нс і при довжині кабелю до 1 м) може бути отримана на основі аналізу перехідних процесів в однорідних лініях, що не мають втрат, із розподіленими параметрами з під'єднаними на кінцях зосередженими дискретними неоднорідностями [5].

Спотвореннями форми ВС, що обумовлені неоднорідностями і втратами в самому кабелі, для сигналів із фронтами вже більшими 0,5 нс і при довжині кабелю до 0,5÷1 м – можна знехтувати [6].

Так для ряду серійних коаксіальних кабелів, верхня гранична частота смуги пропускання яких для погоджених відрізків довжиною до 1 м складає не менше 6÷10 ГГц, час встановлення власної перехідної характеристики не перевищує 0,1 нс [7].

Як відомо, процес поширення сигналу в однорідних лініях без втрат описується системою "телеграфних рівнянь" у частинних похідних [2]. Розв'язуючи таку систему операторним методом з урахуванням граничних умов, можна отримати загальний вираз, що описує процес установаження сигналу на навантаженні

$$U_H(p) = \beta(p)U_C(p)[1 + K_2(p)]e^{-pT} \times \{1 + K_1(p)K_2(p)e^{-2pT} + K_1^2(p)K_2^2(p)e^{-4pT} + \dots\}, \quad (1)$$

де $U_H(p)$ – напруга на навантаженні; $U_C(p)$ – сигнал, що передається; $\beta(p) = Z_0/[Z_0 + Z_1(p)]$ – коефіцієнт передачі лінії з хвильовим опором Z_0 ;

$K_1(p) = [Z_1(p) - Z_0] / [Z_0 + Z_1(p)]$,
 $K_2(p) = [Z_2(p) - Z_0] / [Z_0 + Z_2(p)]$ – коефіцієнти відбиття на початку і на кінці кабелю; $Z_1(p)$ – вихідний імпеданс джерела ВС; $Z_2(p)$ – імпеданс навантаження; $T = T_0 l$ – повна затримка сигналу у кабелі (електрична довжина); T_0 – затримка, що зведена до одиниці довжини (погонна затримка); l – довжина кабелю. Так для радіочастотного коаксіального кабелю марки РК-50 із хвильовим опором $Z_0 = 50$ Ом

погонна затримка складає $T_0 = 5$ нс/м [3].

Для оцінки характеру спотворень при малих реактивних складових імпеданс джерела ВС і навантаження зручно представити активним опором $Z_1(p) = R_1$, $Z_2(p) = R_2$.

Коефіцієнти відбиття будуть $K_1 = [R_1 - Z_0] / [Z_0 + R_1]$, $K_2 = [R_2 - Z_0] / [Z_0 + R_2]$.
 Схема кола передачі ВС наведена на рис. 1, де джерело ВС – генератор напруги $U_c(p)$ з внутрішнім опором R_1 .

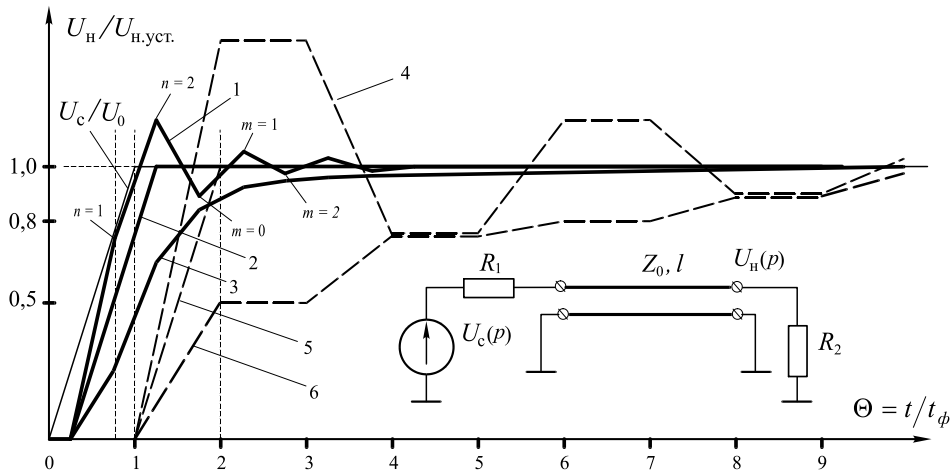


Рис. 1. Характер спотворень форми ступінчатого ВС у випадку, коли навантаження і вихідний імпеданс джерела сигналу активні

Розглянемо випадок, коли тривалість фронту ступінчастого випробувального сигналу більше $2T_0 l$. Перевідбиття від зовнішніх неоднорідностей накладаються на фронт сигналу, що передається. При цьому форма встановлення напруги на навантаженні визначається багаторазовим накладенням на фронт сигналу фронтів перевідбитих хвиль.

Уявімо, що фронт ВС є лінійним з тривалістю t_ϕ . Тоді його модель в операторній формі [2] буде мати вигляд

$$U_c(p) = [U_0 / p^2 t_\phi] (1 - e^{-t_\phi p})$$

Для випадку, коли кількість перевідбитків, що накладається на фронт, $t_\phi / 2T_0 l = n_0$ – ціле число, розв'язок (1) значно спроститься. Перехідна напруга на навантаженні (без урахування множника $e^{-T_0 p}$, який характеризує затримку в кабелі) для дискретних моментів часу $\Theta'_n = qn$, $n = 0, 1, 2, \dots$, де $\Theta'_n = t'_n / t_\phi = (2T_0 l / t_\phi)n = qn$; $q = 2T_0 l / t_\phi$; $\Theta' = t' / t_\phi$ – відносний час на кінці кабелю без урахування затримки, яке зв'язано з часом на початку кабелю $\Theta = t / t_\phi$ співвідношенням $\Theta = \Theta' + T_0 l / t_\phi$, матиме вигляд:

$$U_n(\Theta'_n) = \begin{cases} \frac{U_0 \beta (1 + K_2)}{(1 - S)^{n_0}} \left[n - \frac{S(1 - S^n)}{1 - S} \right], & n = 0, 1, \dots, n_0; \\ \frac{U_0 \beta (1 + K_2)}{(1 - S)^{n_0}} \left[n_0 - \frac{S^{m+2}(1 - S^{n_0})}{1 - S} \right], & n = n_0 + m + 1, \quad m = 0, 1, 2, \dots \end{cases} \quad (2)$$

де $S = K_1 K_2$; $\beta = Z_0 / [Z_0 + R_1]$. Параметр S враховує відбиття на обох кінцях кабелю. Стале значення напруги на навантаженні при $m \rightarrow \infty$ дорівнює:

$$U_{n,уст.} = U_0 \beta (1 + K_2) \frac{1}{1 - S} = U_0 \frac{R_2}{R_1 + R_2} \quad (3)$$

На рис. 1 суцільною тонкою лінією представлений нормований за рівнем сигнал джерела ВС $\bar{U}_c(\Theta) = U_c(\Theta) / U_0$, що передається. Суцільними жирними лініями 1÷3 показана нормована за рівнем відносно сталого значення перехідна напруга на навантаженні $\bar{U}_n(\Theta) = U_n(\Theta) / U_{n,уст.}$, яка має зсув відносно сигналу $U_c(\Theta)$, при різному $S = K_1 K_2$ (відповідно для ліній 1, 2 і 3 значення S дорівнюють $-0,5$; 0 ; $0,5$) та при співвідношенні $t_\phi = 4T_0 l$ ($n_0 = 2$). Так для відрізка кабелю марки РК-50 довжиною $l = 10$ см повна затримка $T = 0,5$ нс і при

тривалості фронту ВС $t_{\phi} = 2 \text{ нс}$ отримуємо, що $n_0 = 2$. Таким чином, відбувається суттєве затягування (на час, що набагато перевищує t_{ϕ}) процесу встановлення напруги на навантаженні (лінія 1), а при $S > 0$ подовження наростаючої частини сигналу (лінія 3). Характер установлення (лінії 1 і 3) залежить від знака $S = K_1 \cdot K_2$. Відносно відхилення напруги $\bar{U}_n(\Theta')$ за формою від моделі початкового ВС $\bar{U}_c(\Theta)$ (без урахування зсуву $\Theta = q/2$) матиме вигляд:

$$\delta \bar{U}_n(\Theta'_n) = \begin{cases} S \cdot \frac{1-S^n}{n_0(1-S)}, & n = 0, 1, \dots, n_0; \\ S^{m+2} \cdot \frac{1-S^{n_0}}{n_0(1-S)}, & n = n_0 + m + 1; \\ & m = 0, 1, 2, \dots \end{cases} \quad (4)$$

Максимальне значення оцінка (4) приймає при $\Theta'_n = 1/\delta \bar{U}_{n,\max} = S(1-S^{n_0})/n_0(1-S)$.

Таким чином, при $t_{\phi} < 2T_0 l$ за формою перехідного процесу важко виділити інформацію про неузгодженість навантаження з хвильовим опором кабелю.

Другий випадок має місце при $2T_0 l > t_{\phi}$. Тоді фронти сигналу і відбитих хвиль рознесені в часі відносно один одного. Відбиті хвилі своїм фронтом накладаються на вершину ВС. При цьому встановлення напруги відбувається у вигляді окремих сходинок. Тому при аналізі процесу встановлення щодо рівня сходинок можна не враховувати фронт сигналу, що передається, і представити ВС більш простою моделлю $U_c(p) = U_0[1/p]$

Розв'язок (1) щодо рівня окремих сходинок без врахування зсуву буде:

$$U_n(\Theta'_n) = U_0 \beta (1 + K_2) \frac{1-S^n}{1-S} = U_{н,уст.} (1-S^n), \quad (5)$$

де $\Theta'_n = n2T_0 l/t_{\phi}$, $n = 0, 1, 2, \dots$. На рис. 1 штриховими лініями 4÷6 показана нормована відносно $U_{н,уст.}$ перехідна напруга на навантаженні $\bar{U}_n(\Theta)$, де $\Theta_n = \Theta'_n + T_0 l/t_{\phi}$, при $t_{\phi} = T_0 l$ (відрізок кабелю довжиною $l = 40 \text{ см}$, при цьому $T = 2 \text{ нс}$, фронт ВС $t_{\phi} = 2 \text{ нс}$) і при різному $S = K_1 \cdot K_2$ (відповідно для ліній 4, 5 і 6 значення S дорівнюють $-0,5; 0; 0,5$). Спотворення ступінчастого ВС за формою оцінюється виразом:

$$\delta \bar{U}_n(\Theta'_n) = S^n. \quad (6)$$

Максимальне значення оцінка (6) приймає при $n = 1$ і складає величину $\delta \bar{U}_{н,\max} = S$. Час установлення сигналу на навантаженні визначається переважно багаторазовими затримками відбитих хвиль в кабелі і при цьому практично не залежить від параметрів форми ВС. Так при довжині кабелю $l = 1 \text{ м}$ (затримка $T = 5 \text{ нс}$) і при $S = 0,5$ (наприклад $K_1 = K_2 = 0,707$) час установлення постійного рівня вершини ступінчастого ВС з похибкою 10% дорівнює 33,2 нс.

Розглянемо розв'язок задачі автоматичного узгодження у вимірювальних системах, коли відбувається під'єднання об'єктів з різним входним активним опором. На рис. 2 наведена схема генератора ступінчастого ВС з автоматичним узгодженням опору на вході об'єктів досліджень із хвильовим опором кабелю.

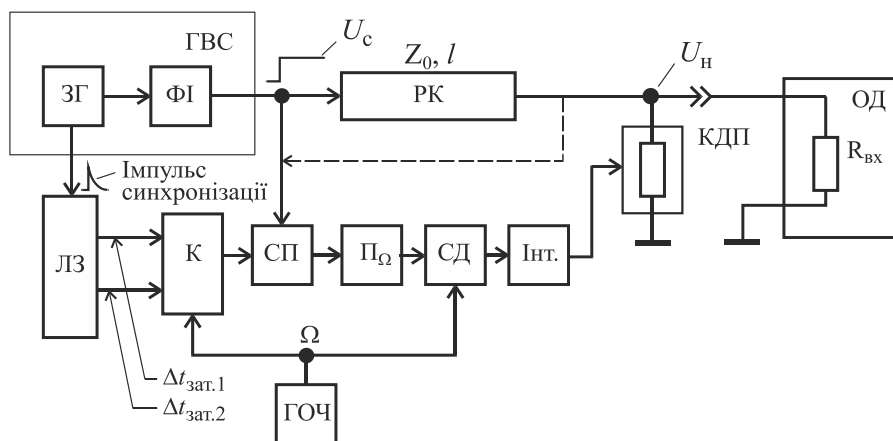


Рис. 2. Генератор ступінчастого ВС з автоматичним узгодженням опору на вході об'єктів досліджень з хвильовим опором кабелю

На схемі показані: ЗГ – задаючий генератор; ФІ – формувач імпульсів; РК – радіочастотний коаксіальний кабель; ЛЗ – лінія затримки; К – комутатор; СП – стробоскопічний перетворювач; ПΩ –

вибірковий підсилювач; СД – синхронний детектор; Інт. – інтегратор, КДП – керований двополюсник; ГОЧ – генератор низької опорної частоти; ОД – об'єкт досліджень. Задаючий генератор ЗГ визначає

період проходження і тривалість імпульсів ВС. Формувач імпульсів ФІ, що має струмовий вихід, забезпечує відтворення параметрів форми ступінчатого ВС на низькоомному навантаженні. Вихід формувача синхроімпульсів, що входить до складу ЗГ, через лінію затримки ЛЗ і комутатор К є підключений до входу запуску генератора стробіруючих імпульсів СП. Змішувач СП є включений безпосередньо в тракт передачі сигналу на початку кабелю РК. Як вимірювальний блок використовується стробоскопічний перетворювач Я40-1700 зі смугою пропускання 3,5 ГГц [8].

На рис. 3 наведені часові діаграми, що пояснюють принцип автоматичного узгодження. Так на рис. 3,а наведена модель передачі ВС, де джерело ступінчатого ВС представлено джерелом струму $I_c(p) = I_0 [1/p^2 t_{\phi}^2] (1 - e^{-t_{\phi} p})$. Вихідний активний опір джерела $R_1 \rightarrow \infty$. При цьому коефіцієнт відбиття на початку лінії $K_1 \approx 1$ (без урахування C_1).

При $2T_0 l > t_{\phi}$ напруга $U_n(t_n)$ на кінці кабелю у випадку неузгодженості навантаження за резистивною складовою ($R_2 \neq Z_0$, де $R_2 = R_{кдп} \parallel R_{вх}$) для

рівня окремих сходинок у моменти часу $t_n = (2n + 1)T_0 l$, буде визначатися:

$$U_n(t_n) = Z_0 I_0 (1 + K_2) \frac{1 - S^n}{1 - S} = U_{н,уст.} (1 - S^n), \quad (7)$$

де $S \approx K_2$; $U_0 = Z_0 I_0$ – номінальне значення напруги ВС; $U_{н,уст.} = Z_0 I_0 (1 + K_2) / (1 - S) = R_2 I_0$ – стале значення напруги на навантаженні (при $n \rightarrow \infty$). Так на рис. 3, а показана напруга $U_c(\bar{t})$ на початку кабелю при $2T_0 l / t_{\phi} = 4$: суцільною лінією 1 – при неузгодженості опору навантаження з хвильовим опором кабелю $R_2 = 1,5 Z_0$ (тобто $K_2 = 0,2$; $R_2 = 75 \text{ Ом}$); штриховою лінією 2 – коли навантаження погоджене з хвильовим опором ($R_2 = Z_0$) і відбитки через неузгодженість за резистивною складовою відсутні. На рис. 3, г представлена напруга $U_n(\bar{t})$ на навантаженні: суцільною лінією 3 при неузгодженості навантаження ($R_2 = 1,5 Z_0$); штриховою лінією 4 – за умови узгодження $R_2 = Z_0$. Так для ВС у вигляді одиничної ступінчатої функції, що має фронт $1 \div 2 \text{ нс}$ і час установлення вершини $5 \div 7,5 \text{ нс}$, зазначені параметри приблизно зберігаються в узгодженому режимі. При неузгодженості за резистивною складовою ($R_2 = 1,5 Z_0$) і при довжині кабелю 1 м (затримка 5 нс) час встановлення вершини ВС з похибкою 1 % через відбиття складе вже 30 нс, що робить зазначений ВС непридатним до вимірювань [1, 2].

Для порівняння на рис. 3,а і рис. 3,г штрих-пунктирними лініями показаний сигнал на початку кабелю (лінія 5) і на навантаженні (лінія 6) у випадку, коли вихід джерела ВС є узгодженим з кабелем. У моделі кола на рис. 3,а режим узгодження відображено штрихами у вигляді підключення паралельно до джерела струму резистора, опір якого $R_1 = Z_0$. Однак на практиці повного узгодження отримати не вдається. Але навіть таке узгодження призводить до втрати половини рівня сигналу на навантаженні [4, 7].

Ступінчастий характер, який набуває напруга при $2T_0 l > t_{\phi}$ через відбиття, дозволяє відносно легко виділити сигнал, що несе інформацію про неузгодженість на

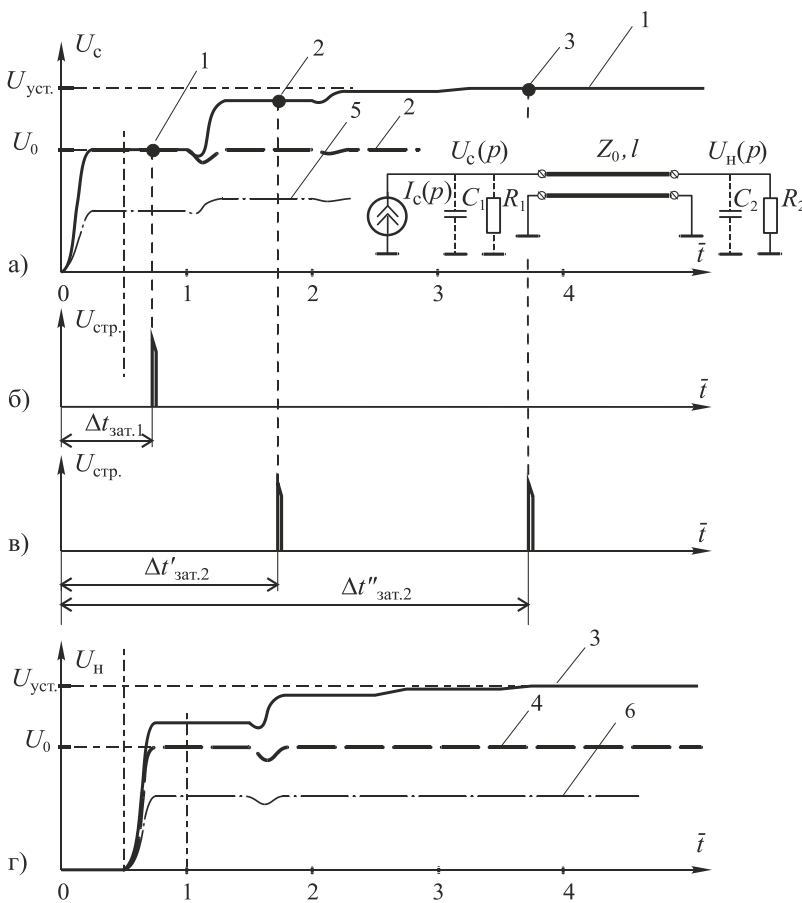


Рис. 3. Часові діаграми, що пояснюють принцип автоматичного узгодження опору на вході об'єктів досліджень з хвильовим опором кабелю по відбитому сигналу при $2T_0 l / t_{\phi} = 4$, $\bar{t} = t / 2T_0 l$

кінці кабелю за резистивною складовою. Цю інформацію можна отримати на початку кабелю по відбитому сигналу.

Оцінимо вплив реактивних складових вихідного опору джерела ВС і навантаження на можливість виділення інформації про неузгодженість опору на кінці кабелю за резистивною складовою. На рис. 3, а реактивні складові представлені, як дискретні ємності C_1 і C_2 (порядку $3 \div 5$ пФ) відповідно на початку і на кінці кабелю. Так при $C_1 = 5$ пФ стала часу кола на початку лінії передачі $\tau_1 = 0,25$ нс, де $\tau_1 \approx Z_0 C_1$ (при $R_1 \rightarrow \infty$). При цьому для фронту імпульсу струму джерела ВС реально виконується нерівність $(t_\phi / \tau_1) > 3 \div 4$. Тоді час встановлення постійного рівня напруги падаючої хвилі $U_0 = Z_0 I_0$ з відносною похибкою $\xi_{уст.} = \Delta U / U_0$ при лінійному фронті імпульсу струму $I_c(p)$ тривалістю t_ϕ дорівнює $t_{уст.} \approx t_\phi + \tau_1 | \ln(t_\phi \xi_{уст.} / \tau_1) |$. Відповідно до цього виразу, при $t_\phi = 1$ нс, $\tau_1 = 0,25$ нс і $\xi_{уст.} = 1\%$ час встановлення складає $t_{уст.} \approx 1,8$ нс. При цьому не змінюється істотно фронт сигналу на початку кабелю.

Оцінимо вплив ємнісної складової C_2 на кінці кабелю. Для цього розглянемо схему за умови, що єдиним джерелом відбиттів є конденсатор C_2 (лінія передачі погоджена з опором навантаження за резистивною складовою, тобто $R_2 = Z_0$). Представимо фронт падаючої хвилі лінійним, тривалість якого t'_ϕ відповідає повному часу зростання з похибкою $\xi_{уст.} = 1\%$ від сталого значення $U_0 = Z_0 I_0$. Тоді форма відбитого від навантаження імпульсу, що визначена відносно U_0 , буде:

$$\delta U_{відб.}(t) = \begin{cases} -\frac{\tau_2}{t'_\phi} (1 - e^{-\frac{t}{\tau_2}}), & 0 \leq t \leq t'_\phi; \\ -\frac{\tau_2}{t'_\phi} (1 - e^{-\frac{t'_\phi}{\tau_2}}) e^{-\frac{(t-t'_\phi)}{\tau_2}}, & t'_\phi \leq t \leq \infty, \end{cases} \quad (8)$$

де $\tau_2 \approx 0,5 Z_0 C_2$. При $(t'_\phi / \tau_2) > 3 \div 4$ тривалість відбитого імпульсу $t_{відб.} \approx t'_\phi + \tau_2 | \ln(t'_\phi \xi_{в.уст.} / \tau_2) |$. Так при $C_2 = 5$ пФ; $\tau_2 = 0,125$ нс; $t'_\phi = 1,8$ нс і при $\xi_{в.уст.} = 1\%$ тривалість складе $t_{відб.} \approx 2$ нс. Відносна амплітуда відбитого імпульсу, яка рівна коефіцієнту відбиття, при лінійному фронті падаючої хвилі, виходячи з (8) буде $\delta U_{відб./max} \approx -\tau_2 / t'_\phi$. Так при зазначених вище параметрах ($C_2 = 5$ пФ; $\tau_2 = 0,125$ нс; $t'_\phi = 1,8$ нс) відносна амплітуда скла-

де $\delta U_{відб./max} \approx 7\%$. Відбита від C_2 хвиля накладається на вершину сигналу, що передається, приходить до початку кабелю і відбувається нове перевідбиття. На рис. 3 представлений випадок, коли $l = 40$ см, $2T_0 l = 4$ нс.

Таким чином, якщо фронт падаючої хвилі $t'_\phi < 2T_0 l$ і виконується умова, що тривалість відбитої хвилі $t_{відб.} < 2T_0 l$ (для передачі використовується відрізок кабелю більше 20 см, при цьому подвійна затримка більш 2 нс), то ступінчастий характер встановлення напруги через відбиття зберігається. При цьому вплив C_1 і C_2 на можливість виділення інформації про неузгодженість кабелю можна виключити. Перевідбиття між генератором, роз'ємними з'єднаннями і діодами змішувача СП при тривалості фронту порядку $t_\phi \approx 1 \div 2$ нс мають малу величину [8], діючи на ділянці фронту сигналу, що передається, при цьому затягується його встановлення, що, у свою чергу, враховується у відповідних затримках, що вводяться для зчитування сигналу, відбитого від навантаження.

Пристрій на рис. 2 функціонує таким чином. При під'єднанні об'єкту досліджень на кінці кабелю автоматично відбувається настройка загального опору навантаження рівним хвильовому опору кабелю. Виділення інформації про неузгодженість кабелю з навантаженням відбувається по відбитому сигналу і здійснюється шляхом періодичного порівняння значень напруги, що формується на початку кабелю, в точках 1 і 2 (рис. 3, а) відповідно в моменти часу до приходу першої відбитої від навантаження хвилі і після її приходу. Порівняння може здійснюватися з напругою в точці 3, яка відповідає встановленню вершини ВС. Для цього синхроімпульси із задаючого генератора ЗГ через лінію затримки ЛЗ і комутатор К подаються на вхід запуску генератора стробіруючих імпульсів СП. Таким чином, відбувається задання фіксованих затримок стробіруючих імпульсів (рис. 3, б і рис. 3, в) щодо переднього фронту ВС $U_c(\bar{t})$ на початку кабелю РК і відповідно моментів зчитування миттєвих значень сигналу в змішувачі СП. Частота Ω , з якої відбувається переключення затримок, вибирається набагато меншою за частоту генерації імпульсів ВС. При цьому в кожний напівперіод частоти Ω у змішувачі СП відбувається багаторазове зчитування значень сигналу $U_c(\bar{t})$ в тих самих точках з наступним їх усередненням. Стробоскопічний перетворювач працює у режимі "накопичування". Затримки вибираються такими, що зчитування відбувається на ділянках встановлення постійних рівнів сигналу, що передається, і відбитої хвилі. Так, наприклад, якщо довжина кабелю $l = 40$ см (подвоєна затримка в кабелі

$2T_0$ ($l = 4$ нс), то при C_1 і C_2 порядку 5 пФ, затримки відліків повинні складати $\Delta t_{\text{зат.1}} \approx 2 \div 3$ нс і $\Delta t'_{\text{зат.2}} \approx 6 \div 7$ нс (або $\Delta t''_{\text{зат.2}} \geq 30 \div 40$ нс). При цьому на аналоговому виході СП формується сигнал, змінна складова якого має частоту Ω . Амплітуда її несе інформацію про неузгодженість на кінці кабелю за резистивною складовою навантаження. Змінна складова вихідного сигналу СП виділяється вибіркоким підсилювачем Π_{Ω} і потім випрямляється за допомогою синхронного детектора СД. Вихідний сигнал СД через інтегратор Інт впливає на керування двополюсник КДП, що під'єднаний на кінці кабелю паралельно вхідному опорю ОД (при $R_{\text{вх}} > Z_0$) і служить для узгодження. Зміна опорю КДП приводить до зменшення рівня відбитої хвилі. Після узгодження система буде підтримувати загальний опір навантаження, рівним хвильовому. При кожному новому під'єднанні ОД система буде автоматично настроювати опір на кінці кабелю, тим самим підвищуючи точність відтворення форми ступінчастого ВС.

Роздільна здатність оцінки відхилення опорю навантаження від хвильового по відбитому сигналу обмежена рівнем власних шумів СП, що складає 2÷5 мВ. У режимі “накопичування” роздільна здатність на порядок вище. Це дозволяє при амплітуді ВС в 1 В установити відхилення активного опорю навантаження від хвильового з похибкою меншою, ніж 0,2÷0,5 Ом.

ВИСНОВКИ

Основним фактором, що обумовлює ступінчастий характер спотворень, є відбиття від зовнішніх дискретних неоднорідностей, що мають місце при неузгодженості навантаження за резистивною складовою і виникають при під'єднанні об'єктів з різним вхідним опорю.

Розроблена схема джерела ступінчастих випробувальних сигналів із автоматичним узгодженням

опорю навантаження з хвильовим опорю кабелю по відбитому сигналу дозволяє суттєво зменшити похибку відтворення форми ступінчастих випробувальних сигналів із фронтами наносекундного діапазону тривалості.

Метод автоматичного узгодження доцільно розвинути для підвищення точності відтворення форми сигналів, що мають fronti з тривалістю пікосекундного діапазону.

Список літератури

1. Системы автоматизированного контроля радиоэлектронной аппаратуры / Е.Т. Володарский, В.И. Губарь, Л.Л. Никифоров, Ю.М. Туз. – К.: Техніка, 1983. – 151 с.
2. Андриянов А.В. Методы автоматизированных измерений параметров цепей и трактов во временной области / А.В. Андриянов, В.С. Захтаренко, А.В. Чепурнов // Техника средств связи. Серия РИТ. – 1983. – Вып. 1. – С. 1-13; Вып. 2. – С. 1-32.
3. Справочник по элементам радиоэлектронных устройств / Под ред. В.Н. Дулина, М.С. Жука. – М.: Энергия, 1977. – 576 с.
4. Зернов Н.В. Теория радиотехнических цепей / Н.В. Зернов, В.Г. Карпов. – М.: Энергия, 1972. – 816 с.
5. Чурин Ю.А. Переходные процессы в линиях связи быстродействующих схем ЭВМ / Ю.А. Чурин. – М.: Сов. радио, 1975. – 362 с.
6. Глебович Г.В. Искажения наносекундных импульсов при прохождении по коаксиальному кабелю / Г.В. Глебович // Радиотехника. – 1963. – Т. 18, № 10. – С. 54-62.
7. Глебович Г.В. Широкополосные линии передачи импульсных сигналов / Г.В. Глебович, И.П. Ковалев. – М.: Сов. радио, 1973. – 223 с.
8. Исследование объектов с помощью пикосекундных импульсов / Г.И. Глебович, А.В. Андриянов, Ю.В. Введенский, И.П. Ковалев, В.В. Крылов, Ю.А. Рябинин. – М.: Радио и связь, 1984. – 256 с.
9. Улахович Д.А. Основы теории линейных электрических цепей / Д.А. Улахович. – СПб.: БХВ-Петербург, 2009. – 816 с.

Надійшла до редколегії 17.04.2016

Рецензент: д-р техн. наук, проф. І.П. Захаров, Харківський національний університет радіоелектроніки, Харків.

АВТОМАТИЧЕСКОЕ СОГЛАСОВАНИЕ СОПРОТИВЛЕНИЯ НАГРУЗКИ С ВОЛНОВЫМ СОПРОТИВЛЕНИЕМ КАБЕЛЯ В ИЗМЕРИТЕЛЬНЫХ СИСТЕМАХ

Ю.С. Шумков

В статье рассмотрено автоматическое согласование сопротивления на входе объектов исследования с волновым сопротивлением кабеля по отраженному сигналу, что позволяет повысить точность воспроизведения формы ступенчатых испытательных сигналов с фронтами наносекундного диапазона длительностей.

Ключевые слова: испытательный сигнал ступенчатой формы, волновое сопротивление, отраженный сигнал.

AUTOMATIC COORDINATION OF RESISTANCE LOAD WITH WAVE IMPEDANCE OF THE CABLE IN MEASUREMENT SYSTEMS

Yu.S. Shumkov

The article deals with the automatic impedance matching at the input of subjects of research with a wave impedance of the cable from the reflected signal, which improves the accuracy of the reproduction of staircase test signals with nanosecond range fronts.

Keywords: the test signal of staircase waveform, the wave impedance, the reflected signal.