

Математичні моделі та методи

УДК 519.711.2

А.Ю. Бондаренко

Харьковский национальный университет радиоэлектроники, Харьков

ПОСТРОЕНИЕ МАТЕМАТИЧЕСКИХ МОДЕЛЕЙ ПИРОЭЛЕКТРИЧЕСКОГО ДЕТЕКТОРА. НАГРЕВАНИЕ. ОТКЛИК НА ЕДИНИЧНОЕ СТУПЕНЧАТОЕ ВОЗДЕЙСТВИЕ

Эта работа посвящается моим учителям по математическому моделированию, П.И. Елисееву, А.Б. Целищеву, М.Г. Лории, А.В. Бульятову, моему заведующему кафедры И.И. Стенцелю, а также моему другу А.Г. Архипову, который на протяжении многих лет поддерживал и продолжает поддерживать меня в трудные минуты жизни. Спасибо вам за то, что вы дали мне самое лучшее образование в Украине. Я всегда рядом с вами.

С самыми теплыми воспоминаниями о Северодонецком технологическом институте (1998-2004) и искренней преданностью, автор.

Рассматривается метод построения детерминированных математических моделей пироэлектрического детектора. Приводится решение девяти задач.

Ключевые слова: тепловой поток, изменение температуры детектора, пироэлектрический ток, выходное напряжение, статическая модель, динамическая модель, математическая модель, сигнал, шум.

Введение

Классическая теория идеального пироэлектрического детектора впервые была опубликована Дж. Купером в 1962 году. За это время, несмотря на многочисленные попытки разных авторов внести в нее какую-либо научную новизну, стандартный набор передаточных функций переходил и продолжает переходить в обзорах научных и, в частности, диссертационных работ вплоть до настоящего времени. Хотя за прошедшие больше чем пятьдесят лет сформировалось не одно поколение ученых, среди большого ряда публикаций, написанных за эти годы, найти работу, посвященную построению теплоэлектрической модели пироэлектрического детектора автору не удалось, поэтому целью настоящей статьи является раскрытие сущности всех стадий теплоэлектрической модели однокристалльного пироэлектрического детектора, а также получение его статических и динамических детерминированных математических моделей.

Настоящая работа является теоретической. Она может найти применение среди студентов, аспирантов, инженеров соответствующих специальностей, а также всех интересующихся математическим моделированием пироэлектрического детектора.

Принцип действия

Тепловой поток Φ , подлежащий измерению, падает на чувствительный элемент и со скоростью Ψ нагревает его до температуры T . Нагреваемый тепловым потоком Φ чувствительный элемент генерирует пироэлектрический ток I , который подается на предварительный усилитель. Выходным сигналом

предварительного усилителя является напряжение U , поступающее во вторичную схему. Динамические характеристики пироэлектрического детектора определяются тепловой и электрической постоянными времени. Тепловая постоянная времени τ_T определяется отношением суммарной теплоемкости всех контактных узлов детектора к суммарной величине тепловых потерь. Электрическая же зависит от режима работы детектора. Различают два режима: по напряжению и по току (рис. 1). В первом из них электрическая постоянная времени τ_E является произведением электрической емкости чувствительного элемента на сопротивление нагрузки R_{bias} .

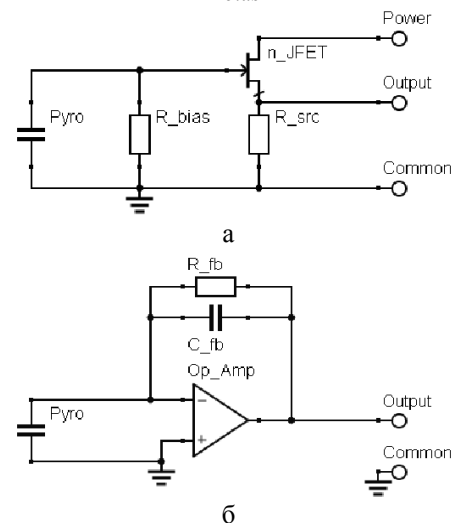


Рис. 1. Режимы работы пироэлектрического детектора: а – по напряжению; б – по току (иллюстрации выполнены автором в программе Q.U.C.S.S. с открытым исходным кодом)

Во втором – произведением сопротивления обратной связи R_{fb} на соответствующую емкость C_{fb} [1]. Выходное сопротивление нагрузки R_{src} в режиме работы по напряжению устанавливает ток истока.

Информационно-логическая схема процесса преобразования тепловой энергии в электрическую приводится на рис. 2, где каждая следующая стадия процесса с учетом предыдущих описывается отдельным уравнением энергетического баланса и представляется собственной передаточной функцией.

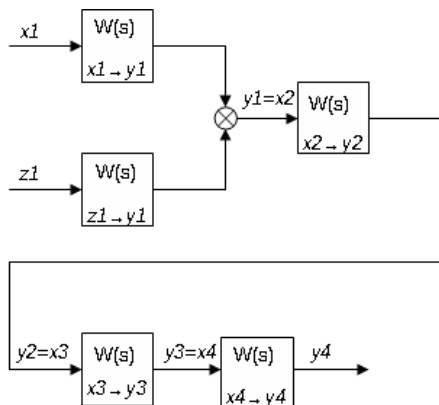


Рис. 2. Информационно-логическая схема преобразования теплового потока в электрический сигнал (иллюстрация выполнена автором в программе LibreOffice Draw с открытым исходным кодом)

$W_{x1 \rightarrow y1}(s)$ – передаточная функция изменения температуры кристалла, вызванная поглощением входящего теплового потока; $W_{x2 \rightarrow y2}(s)$ – передаточная функция скорости изменения температуры кристалла; $W_{x3 \rightarrow y3}(s)$ – передаточная функция генерации пироэлектрического тока; $W_{x4 \rightarrow y4}(s)$ – передаточная функция выходного напряжения; $W_{z1 \rightarrow y1}(s)$ – передаточная функция изменения температуры кристалла, вызванная изменением температуры окружающей среды. Принцип действия схемы следующий: входящий, подлежащий измерению тепловой поток $x1$ попадает на поверхность детектора и вызывает в нем изменение температуры $y1$ посредством механизма нагревания, представленного передаточной функцией $W_{x1 \rightarrow y1}(s)$. Изменение температуры кристалла $x2$ характеризуется скоростью изменения температуры $y2$ с передаточной функцией $W_{x2 \rightarrow y2}(s)$. Скорость изменения температуры $x3$ пропорциональна пироэлектрическому току $y3$, который описывается передаточной функцией $W_{x3 \rightarrow y3}(s)$. Пироэлектрический ток $x4$ преобразовывается в выходное напряжение $y4$ входным усилителем с передаточной функцией $W_{x4 \rightarrow y4}(s)$. Температура окружающей среды для пироэлектрического детектора является рабочей точкой [1], а ее изменение является возмущением и аппроксимируется ложным тепловым потоком с передаточной функцией $W_{z1 \rightarrow y1}(s)$. Ложный тепловой поток $W_{z1 \rightarrow y1}(s)$ накладывается на измеряемый тепловой поток по закону аддитивности.

Таблица 1

Символы и единицы измерения

Символ	Ед. изм.	Описание
q	[Дж]	Составляющая энергии
t	[с]	Время
C_T	[Дж/К]	Тепловая емкость
Ψ	[К/с]	Скорость изменения температуры
P_{pyro}	[(А с)/ (м ² К)]	Пироэлектрический коэффициент
τ_T	[с]	Тепловая постоянная времени
C_E	[Ф]	Электрическая емкость
U	[В]	Выходное электрическое напряжение
Φ	[Вт]	Тепловой поток
T	[К]	Температура
G_T	[Вт/К]	Тепловые потери
I	[А]	Пироэлектрический ток
A_{pyro}	[м ²]	Площадь детектора
τ_E	[с]	Электрическая постоянная времени
R_E	[Ом]	Электрическое сопротивление
k_B	[Дж/К]	Постоянная Больцмана
\bar{i}	[А ²]	Ток шума
\bar{u}	[В ²]	Напряжение шума
i_g	[А]	Ток затвора
e	[Кл]	Элементарный заряд
g_{fs}	[См]	Проводимость канала
K_i	[1]	Семейство постоянных коэффициентов

Индекс	Значение
INPUT	Параметр входа
VOL	Параметр накопления
DIST	Параметр возмущения
OUTPUT	Параметр выхода
Δ	Приращение
0	Постоянное значение

Сокращение	Полное название
ММ	Математическая модель
ПД	Пироэлектрический детектор
ПФ	Передаточная функция

Если рассматривать все четыре передаточные функции отдельно, то первая и четвертая описываются аperiодическими звеньями первого порядка (простейший фильтр нижних частот). Вторая передаточная функция есть звено идеальное дифференцирующее, а третья – пропорциональное. При моделировании пироэлектрического детектора рассмотрение каждого отдельно взятого последующего звена без учета предыдущих невозможно, так как сам

процесс преобразования тепловой энергии в электрическую непрерывный.

Методика получения математических моделей приводится в [2, 3].

1. Изменение температуры пирозлектрического детектора

В соответствии с информационно-логической схемой, для разработки ММ ПД по изменению температуры необходимо составить уравнение энергетического баланса, которое имеет вид

$$dq_{INPUT} + dq_{DIST} - dq_{VOL} - dq_{OUTPUT} = 0, \quad (1.1)$$

где

$$dq_{INPUT} = \Phi_{INPUT} dt - \quad (1.2)$$

количество энергии, поступающей на детектор с измеряемым тепловым потоком;

$$dq_{DIST} = \Phi_{DIST} dt - \quad (1.3)$$

количество энергии, поступающей на детектор от окружающей среды в результате изменения ее температуры;

$$dq_{VOL} = C_T dT - \quad (1.4)$$

количество энергии, запасенной в теле детектора;

$$dq_{OUTPUT} = G_T T dt - \quad (1.5)$$

количество энергии на выходе детектора, обусловленное его тепловыми потерями.

С учетом определенных выше параметров, запишем уравнение энергетического баланса по изменению температуры в дифференциальной форме и разделим левую и правую части уравнения на dt

$$\Phi_{INPUT} + \Phi_{DIST} = C_T \frac{dT}{dt} + G_T T. \quad (1.6)$$

Уравнение (1.6) является нелинейной ММ ПД по изменению температуры. К переменным величинам относятся тепловые потоки и температура. Выполним ее линеаризацию. Для этого воспользуемся разложением переменных в ряд Тейлора и опустим малые величины высших порядков

$$\Phi_{INPUT} = \Phi_{INPUT0} + \Delta\Phi_{INPUT}; \quad (1.6a)$$

$$\Phi_{DIST} = \Phi_{DIST0} + \Delta\Phi_{DIST}; \quad (1.6б)$$

$$C_T dT = C_T dT_0 + C_T \frac{d\Delta T}{dt}; \quad (1.6в)$$

$$G_T T = G_T T_0 + G_T \Delta T. \quad (1.6г)$$

Выделим из семейства уравнений (1.6) постоянные величины

$$\Phi_{INPUT0} + \Phi_{DIST0} = G_T T_0. \quad (1.7)$$

Уравнение (1.7) является уравнением статики или статической ММ ПД по изменению температуры. Вычтем из семейства уравнений (1.6 а-г) элементы статики по уравнению (1.7):

$$\Delta\Phi_{INPUT} + \Delta\Phi_{DIST} = C_T \frac{d\Delta T}{dt} + G_T \Delta T. \quad (1.8)$$

Полученное уравнение (1.8) является уравнением динамики, или динамической ММ ПД по изменению температуры. Определим тепловую постоянную времени. Для этого разделим левую и правую части уравнения на G_T :

$$\frac{\Delta\Phi_{INPUT}}{G_T} + \frac{\Delta\Phi_{DIST}}{G_T} = \frac{C_T}{G_T} \frac{d\Delta T}{dt} + \Delta T. \quad (1.9)$$

Уравнение (1.9) имеет размерность [K]. Перейдем к безразмерным величинам:

$$\begin{aligned} \frac{\Phi_{INPUT0}}{G_T} \frac{\Delta\Phi_{INPUT}}{\Phi_{INPUT0}} + \frac{\Phi_{DIST0}}{G_T} \frac{\Delta\Phi_{DIST}}{\Phi_{DIST0}} = \\ = \frac{C_T}{G_T} T_0 \frac{d \frac{\Delta T}{T_0}}{dt} + T_0 \frac{\Delta T}{T_0}. \end{aligned} \quad (1.10)$$

В соответствии с информационно-логической схемой, обозначим переменные входа, возмущения и выхода:

$$\frac{\Delta\Phi_{INPUT}}{\Phi_{INPUT0}} = x; \frac{\Delta\Phi_{DIST}}{\Phi_{DIST0}} = z; \frac{\Delta T}{T_0} = y. \quad (1.11)$$

С учетом замен (1.11), (1.10) запишем как

$$\frac{\Phi_{INPUT0}}{G_T} x + \frac{\Phi_{DIST0}}{G_T} z = \frac{C_T}{G_T} T_0 \frac{dy}{dt} + T_0 y. \quad (1.12)$$

Приведем уравнение (1.12) к нормированному виду. Для этого разделим левую и правую части уравнения (1.12) на T_0 :

$$\frac{\Phi_{INPUT0}}{G_T T_0} x + \frac{\Phi_{DIST0}}{G_T T_0} z = \frac{C_T}{G_T} \frac{dy}{dt} + y. \quad (1.13)$$

В соответствии с разработанной ММ, процесс изменения температуры ПД имеет два канала влияния. Для того, чтобы получить ПФ по изменению температуры, необходимо преобразовать уравнение (1.13) по Лапласу. При этом

$$\frac{d}{dt} \rightarrow s; x \rightarrow X(S); z \rightarrow Z(S); y \rightarrow Y(S)$$

Заменим постоянные величины постоянными коэффициентами

$$\begin{aligned} \frac{\Phi_{INPUT0}}{G_T T_0} = K_{INPUT}; \frac{\Phi_{DIST0}}{G_T T_0} = K_{DIST}; \\ \frac{C_T}{G_T} = \tau_T. \end{aligned} \quad (1.14)$$

Запишем уравнение энергетического баланса по температуре с учетом переменных Лапласа

$$Y(S)(\tau_T S + 1) = K_{INPUT} X(S) + K_{DIST} Z(S) \quad (1.15)$$

Соответственно, определим ПФ ПД по каналам входа

$$W_{x \rightarrow y}(S) = \frac{Y(S)}{X(S)} = \frac{K_{INPUT}}{\tau_T S + 1} \quad (1.16)$$

и возмущения

$$W_{z \rightarrow y}(S) = \frac{Y(S)}{Z(S)} = \frac{K_{DIST}}{\tau_T S + 1}. \quad (1.17)$$

2. Скорость изменения температуры пирозлектрического детектора

В соответствии с информационно-логической схемой, ММ ПД по скорости изменения температуры имеет вид

$$dq_{INPUT} + dq_{DIST} - dq_{VOL} - dq_{OUTPUT} = 0, \quad (2.1)$$

где

$$dq_{INPUT} = d\Phi_{INPUT}dt - \quad (2.2)$$

количество энергии, поступающей на детектор с измеряемым тепловым потоком;

$$dq_{DIST} = d\Phi_{DIST}dt - \quad (2.3)$$

количество энергии, поступающей на детектор от окружающей среды в результате изменения ее температуры;

$$dq_{VOL} = C_T\Psi dt - \quad (2.4)$$

количество энергии, запасенной в теле детектора;

$$dq_{OUTPUT} = G_T\Psi dt^2 - \quad (2.5)$$

количество энергии на выходе из детектора, обусловленное его тепловыми потерями.

С учетом определенных выше параметров, запишем уравнение энергетического баланса по скорости изменения температуры в дифференциальной форме и разделим левую и правую части уравнения на dt^2 :

$$\frac{d\Phi_{INPUT}}{dt} + \frac{d\Phi_{DIST}}{dt} = C_T \frac{d\Psi}{dt} + G_T\Psi. \quad (2.6)$$

Уравнение (2.6) является нелинейным. Выполним его линеаризацию путем разложения переменных величин в ряд Тейлора и опустим малые величины высших порядков:

$$\frac{d\Phi_{INPUT}}{dt} = \frac{d\Phi_{INPUT0}}{dt} + \frac{d\Delta\Phi_{INPUT}}{dt}; \quad (2.6a)$$

$$\frac{d\Phi_{DIST}}{dt} = \frac{d\Phi_{DIST0}}{dt} + \frac{d\Delta\Phi_{DIST}}{dt}; \quad (2.6б)$$

$$C_T \frac{d\Psi}{dt} = C_T \frac{d\Psi_0}{dt} + C_T \frac{d\Delta\Psi}{dt}; \quad (2.6в)$$

$$G_T\Psi = G_T\Psi_0 + G_T\Delta\Psi. \quad (2.6г)$$

Выделим из семейства уравнений (2.6) постоянные величины

$$G_T\Psi_0 = 0. \quad (2.7)$$

Уравнение (2.7) является уравнением статики или статической ММ ПД. Равенство нулю означает, что в установившемся режиме никаких колебаний температуры не наблюдается.

Вычтем из семейства уравнений (2.6 а-г) элемент статики по уравнению (2.7):

$$\frac{d\Delta\Phi_{INPUT}}{dt} + \frac{d\Delta\Phi_{DIST}}{dt} = C_T \frac{d\Delta\Psi}{dt} + G_T\Delta\Psi. \quad (2.8)$$

Полученное уравнение (2.8) является уравнением динамики, или динамической ММ ПД по скорости изменения температуры. Определим тепловую

постоянную времени. Для этого разделим левую и правую части уравнения на G_T :

$$\begin{aligned} \frac{1}{G_T} \frac{d\Delta\Phi_{INPUT}}{dt} + \frac{1}{G_T} \frac{d\Delta\Phi_{DIST}}{dt} = \\ = \frac{C_T}{G_T} \frac{d\Delta\Psi}{dt} + \Delta\Psi. \end{aligned} \quad (2.9)$$

Перейдем к безразмерным величинам

$$\begin{aligned} \frac{\Phi_{INPUT0}}{G_T} \frac{d\frac{\Delta\Phi_{INPUT}}{\Phi_{INPUT0}}}{dt} + \\ + \frac{\Phi_{DIST0}}{G_T} \frac{d\frac{\Delta\Phi_{DIST}}{\Phi_{DIST0}}}{dt} = \\ = \frac{C_T}{G_T} \Psi_0 \frac{d\frac{\Delta\Psi}{\Psi_0}}{dt} + \Psi_0 \frac{\Delta\Psi}{\Psi_0}. \end{aligned} \quad (2.10)$$

В соответствии с информационно-логической схемой, обозначим переменные входа, возмущения и выхода:

$$\frac{\Delta\Phi_{INPUT}}{\Phi_{INPUT0}} = x; \quad \frac{\Delta\Phi_{DIST}}{\Phi_{DIST0}} = z; \quad \frac{\Delta\Psi}{\Psi_0} = y. \quad (2.11)$$

С учетом замен по уравнению (2.11), уравнение (2.10) примет вид

$$\frac{\Phi_{INPUT0}}{G_T} \frac{dx}{dt} + \frac{\Phi_{DIST0}}{G_T} \frac{dz}{dt} = \frac{C_T}{G_T} \Psi_0 \frac{dy}{dt} + \Psi_0 y. \quad (2.12)$$

Приведем уравнение (2.12) к нормированному виду. Для этого разделим левую и правую части уравнения (2.12) на Ψ_0 :

$$\frac{\Phi_{INPUT0}}{G_T\Psi_0} \frac{dx}{dt} + \frac{\Phi_{DIST0}}{G_T\Psi_0} \frac{dz}{dt} = \frac{C_T}{G_T} \frac{dy}{dt} + y. \quad (2.13)$$

В соответствии с разработанной ММ ПД, скорость изменения температуры имеет два канала влияния. Для того, чтобы получить ПФ, необходимо уравнение (2.13) преобразовать по Лапласу. При этом

$$\frac{d}{dt} \rightarrow s; \quad x \rightarrow X(S); \quad z \rightarrow Z(S); \quad y \rightarrow Y(S).$$

Заменим постоянные величины постоянными коэффициентами

$$\frac{\Phi_{INPUT0}}{G_T\Psi_0} = K_{INPUT}; \quad \frac{\Phi_{DIST0}}{G_T\Psi_0} = K_{DIST}; \quad (2.14)$$

$$\frac{C_T}{G_T} = \tau_T.$$

Запишем уравнение энергетического баланса по скорости изменения температуры с учетом переменных Лапласа

$$Y(S)(\tau_T S + 1) = K_{INPUT} X(S) + K_{DIST} Z(S). \quad (2.15)$$

Соответственно, определим ПФ ПД по каналам входа

$$W_{x \rightarrow y}(S) = \frac{Y(S)}{X(S)} = \frac{K_{INPUT} S}{\tau_T S + 1} \quad (2.16)$$

и возмущения

$$W_{z \rightarrow y}(S) = \frac{Y(S)}{Z(S)} = \frac{K_{DIST} S}{\tau_T S + 1}. \quad (2.17)$$

3. Генерация пироэлектрического тока

Согласно информационно-логической схеме, ММ ПД по генерации пироэлектрического тока имеет вид

$$dq_{INPUT} + dq_{DIST} - dq_{VOL} - dq_{OUTPUT} = \mathbf{0}, \quad (3.1)$$

где

$$dq_{INPUT} = d\Phi_{INPUT} dt - \quad (3.2)$$

количество энергии, поступающей на детектор с измеряемым тепловым потоком;

$$dq_{DIST} = d\Phi_{DIST} dt - \quad (3.3)$$

количество энергии, поступающей на детектор от окружающей среды в результате изменения ее температуры;

$$dq_{VOL} = \frac{C_T}{p_{pyro} A_{pyro}} dI_{pyro} dt - \quad (3.4)$$

количество энергии, запасенной в теле детектора;

$$dq_{OUTPUT} = \frac{G_T}{p_{pyro} A_{pyro}} I_{pyro} dt^2 - \quad (3.5)$$

количество энергии на выходе из детектора, обусловленное его тепловыми потерями.

С учетом указанных выше параметров, запишем уравнение энергетического баланса по пироэлектрическому току в дифференциальной форме и разделим левую и правую части уравнения на dt^2 :

$$\begin{aligned} & \frac{d\Phi_{INPUT}}{dt} + \frac{d\Phi_{DIST}}{dt} = \\ & = \frac{C_T}{p_{pyro} A_{pyro}} \frac{dI_{pyro}}{dt} + \frac{G_T}{p_{pyro} A_{pyro}} I_{pyro}. \end{aligned} \quad (3.6)$$

Уравнение (3.6) является нелинейным. Выполним его линеаризацию. Для этого разложим переменные величины в ряд Тейлора и исключим малые высших порядков:

$$\frac{d\Phi_{INPUT}}{dt} = \frac{d\Phi_{INPUT0}}{dt} + \frac{d\Delta\Phi_{INPUT}}{dt}; \quad (3.6a)$$

$$\frac{d\Phi_{DIST}}{dt} = \frac{d\Phi_{DIST0}}{dt} + \frac{d\Delta\Phi_{DIST}}{dt}; \quad (3.6b)$$

$$\frac{C_T}{p_{pyro} A_{pyro}} \frac{dI_{pyro}}{dt} = \frac{C_T}{p_{pyro} A_{pyro}} \frac{dI_{pyro0}}{dt} + \quad (3.6в)$$

$$+ \frac{C_T}{p_{pyro} A_{pyro}} \frac{d\Delta I_{pyro}}{dt};$$

$$\frac{G_T}{p_{pyro} A_{pyro}} I_{pyro} = \quad (3.6г)$$

$$= \frac{G_T}{p_{pyro} A_{pyro}} I_{pyro0} + \frac{G_T}{p_{pyro} A_{pyro}} \Delta I_{pyro}.$$

Выделим из семейства уравнений (3.6 а-г) постоянные величины

$$\frac{G_T}{p_{pyro} A_{pyro}} I_{pyro0} = \mathbf{0}. \quad (3.7)$$

Уравнение (3.7) является уравнением статики или статической ММ ПД. Равенство нулю означает, что в установившемся режиме пироэлектрический ток отсутствует. Отсюда также следует, что пироэлектрический ток прямо пропорционален скорости изменения температуры ПД.

Вычтем из семейства уравнений (3.6) элементы статики по уравнению (3.7):

$$\begin{aligned} & \frac{d\Delta\Phi_{INPUT}}{dt} + \frac{d\Delta\Phi_{DIST}}{dt} = \\ & = \frac{C_T}{p_{pyro} A_{pyro}} \frac{d\Delta I_{pyro}}{dt} + \frac{G_T}{p_{pyro} A_{pyro}} \Delta I_{pyro}. \end{aligned} \quad (3.8)$$

Полученное уравнение (3.8) является уравнением динамики, или динамической ММ ПД по пироэлектрическому току. Определим тепловую постоянную времени. Для этого разделим левую и правую части уравнения на $G_T / p_{pyro} A_{pyro}$:

$$\begin{aligned} & \frac{p_{pyro} A_{pyro}}{G_T} \frac{d\Phi_{INPUT}}{dt} + \\ & + \frac{p_{pyro} A_{pyro}}{G_T} \frac{d\Phi_{DIST}}{dt} = \\ & = \frac{C_T}{G_T} \frac{d\Delta I_{pyro}}{dt} + \Delta I_{pyro}. \end{aligned} \quad (3.9)$$

Перейдем к безразмерным величинам

$$\begin{aligned} & \frac{\Phi_{INPUT0} p_{pyro} A_{pyro}}{G_T} \frac{d \frac{\Delta\Phi_{INPUT}}{\Phi_{INPUT0}}}{dt} + \\ & + \frac{\Phi_{DIST0} p_{pyro} A_{pyro}}{G_T} \frac{d \frac{\Delta\Phi_{DIST}}{\Phi_{DIST0}}}{dt} = \\ & = \frac{C_T}{G_T} I_{pyro0} \frac{d \frac{\Delta I_{pyro}}{I_{pyro0}}}{dt} + I_{pyro0} \frac{\Delta I_{pyro}}{I_{pyro0}}. \end{aligned} \quad (3.10)$$

Исходя из информационно-логической схемы, обозначим переменные входа, возмущения и выхода.

$$\frac{\Delta\Phi_{INPUT}}{\Phi_{INPUT0}} = x; \quad \frac{\Delta\Phi_{DIST}}{\Phi_{DIST0}} = z; \quad \frac{\Delta I_{pyro}}{I_{pyro0}} = y. \quad (3.11)$$

С учетом замен по уравнению (3.11), уравнение (3.10) примет вид

$$\frac{\Phi_{INPUT0} p_{pyro} A_{pyro}}{G_T} \frac{dx}{dt} + \quad (3.12)$$

$$+ \frac{\Phi_{DIST} p_{pyro} A_{pyro}}{G_T} \frac{dz}{dt} = \frac{C_T I_0}{G_T} \frac{dy}{dt} + I_0 y.$$

Приведем уравнение (3.12) к нормированному виду. Для этого разделим его левую и правую части на I_0 :

$$\frac{\Phi_{INPUT} p_{pyro} A_{pyro}}{G_T I_0} \frac{dx}{dt} + \frac{\Phi_{DIST} p_{pyro} A_{pyro}}{G_T I_0} \frac{dz}{dt} = \frac{C_T}{G_T} \frac{dy}{dt} + y. \quad (3.13)$$

В соответствии с разработанной ММ, процесс генерации пирозлектрического тока имеет два канала влияния. Для того, чтобы получить ПФ, необходимо преобразовать уравнение (3.13) по Лапласу. При этом

$$\frac{d}{dt} \rightarrow s; x \rightarrow X(S); z \rightarrow Z(S); y \rightarrow Y(S).$$

Заменим постоянные величины постоянными величинами постоянными коэффициентами:

$$\frac{\Phi_{INPUT} p_{pyro} A_{pyro}}{G_T I_0} = K_{INPUT}; \quad (3.14)$$

$$\frac{\Phi_{DIST} p_{pyro} A_{pyro}}{G_T I_0} = K_{DIST}; \frac{C_T}{G_T} = \tau_T.$$

Запишем уравнение энергетического баланса по пирозлектрическому току с учетом переменных Лапласа:

$$Y(S)(\tau_T s + 1) = K_{INPUT} X(S) + K_{DIST} Z(S). \quad (3.15)$$

Следовательно, определим ПФ ПД по каналам входа

$$W_{x \rightarrow y}(S) = \frac{Y(S)}{X(S)} = \frac{K_{INPUT}}{\tau_T s + 1} \quad (3.16)$$

и возмущения

$$W_{z \rightarrow y}(S) = \frac{Z(S)}{X(S)} = \frac{K_{DIST}}{\tau_T s + 1}. \quad (3.17)$$

4. Выходное напряжение пирозлектрического детектора

На основании информационно-логической схемы, ММ ПД по выходному напряжению имеет вид

$$dq_{INPUT} + dq_{DIST} - dq_{VOL} - dq_{OUTPUT} = 0, \quad (4.1)$$

где

$$dq_{INPUT} = d\Phi_{INPUT} dt - \quad (4.2)$$

количество энергии, поступающей на детектор с измеряемым тепловым потоком;

$$dq_{DIST} = d\Phi_{DIST} dt - \quad (4.3)$$

количество энергии, поступающей на детектор от окружающей среды в результате изменения ее температуры;

$$dq_{VOLTE} = \frac{C_T C_E}{p_{pyro} A_{pyro}} d^2 U_{OUTPUT} - \quad (4.4)$$

количество энергии преобразующейся из тепловой, запасенной в теле кристалла, в электрическую, генерируемую кристаллом;

$$-dq_{VOLT} = \frac{C_T}{p_{pyro} A_{pyro} R_{pyro}} dU_{OUTPUT} dt \quad (4.5)$$

количество тепловой энергии в теле кристалла;

$$dq_{VOLE} = \frac{G_T C_E}{p_{pyro} A_{pyro}} dU_{OUTPUT} dt - \quad (4.6)$$

количество электрической энергии в теле кристалла;

$$dq_{OUTPUT} = \frac{G_T}{p_{pyro} A_{pyro} R_E} U_{OUTPUT} dt^2 - \quad (4.7)$$

количество энергии на выходе из детектора, обусловленное его тепловыми потерями.

С учетом указанных выше параметров, запишем уравнение энергетического баланса по выходному напряжению в дифференциальной форме и разделим левую и правую части уравнения на dt^2 :

$$\frac{d\Phi_{INPUT}}{dt} + \frac{d\Phi_{DIST}}{dt} =$$

$$= \frac{C_T C_E}{p_{pyro} A_{pyro}} \frac{d^2 U_{OUTPUT}}{dt^2} +$$

$$+ \frac{C_T}{p_{pyro} A_{pyro} R_E} \frac{dU_{OUTPUT}}{dt} +$$

$$+ \frac{G_T C_E}{p_{pyro} A_{pyro}} \frac{dU_{OUTPUT}}{dt} +$$

$$+ \frac{G_T}{p_{pyro} A_{pyro} R_E} U_{OUTPUT}. \quad (4.8)$$

Уравнение (4.8) нелинейное. Для его линеаризации разложим переменные величины в ряд Тейлора и исключим малые высших порядков:

$$\frac{d\Phi_{INPUT}}{dt} = \frac{d\Phi_{INPUT0}}{dt} + \frac{d\Delta\Phi_{INPUT}}{dt}; \quad (4.8a)$$

$$\frac{d\Phi_{DIST}}{dt} = \frac{d\Phi_{DIST0}}{dt} + \frac{d\Delta\Phi_{DIST}}{dt}; \quad (4.8б)$$

$$\frac{C_T C_E}{p_{pyro} A_{pyro}} \frac{d^2 U_{OUTPUT}}{dt^2} =$$

$$= \frac{C_T C_E}{p_{pyro} A_{pyro}} \frac{d^2 U_{OUTPUT0}}{dt^2} + \quad (4.8в)$$

$$+ \frac{C_T C_E}{p_{pyro} A_{pyro}} \frac{d^2 \Delta U_{OUTPUT}}{dt^2};$$

$$\frac{C_T}{p_{pyro} A_{pyro} R_E} \frac{dU_{OUTPUT}}{dt} =$$

$$= \frac{C_T}{p_{pyro} A_{pyro} R_E} \frac{dU_{OUTPUT0}}{dt} + \quad (4.8г)$$

$$+ \frac{C_T}{p_{pyro} A_{pyro} R_E} \frac{d\Delta U_{OUTPUT}}{dt};$$

$$\begin{aligned} & \frac{G_T C_E}{p_{pyro} A_{pyro}} \frac{dU_{OUTPUT}}{dt} = \\ & = \frac{G_T C_E}{p_{pyro} A_{pyro}} \frac{dU_{OUTPUT0}}{dt} + \\ & + \frac{G_T C_E}{p_{pyro} A_{pyro}} \frac{d\Delta U_{OUTPUT}}{dt}; \end{aligned} \quad (4.8d)$$

$$\begin{aligned} & \frac{G_T}{p_{pyro} A_{pyro} R_E} U_{OUTPUT} = \\ & = \frac{G_T}{p_{pyro} A_{pyro} R_E} U_{OUTPUT0} + \\ & + \frac{G_T}{p_{pyro} A_{pyro} R_E} \Delta U_{OUTPUT}. \end{aligned} \quad (4.8e)$$

Выделим из семейства уравнений (4.8 а-е) постоянные величины

$$\frac{G_T}{p_{pyro} A_{pyro} R_E} U_{OUTPUT0} = 0. \quad (4.9)$$

Уравнение (4.9) является уравнением статики или статической ММ ПД. Равенство нулю означает, что в установившемся режиме выходное напряжение отсутствует. Отсюда также следует, что выходное напряжение без учета полярности пропорционально пироэлектрическому току, но с некоторым фазовым сдвигом.

Вычтем из семейства уравнений (4.8 а-е) элементы статики по уравнению (4.9)

$$\begin{aligned} & \frac{d\Phi_{INPUT}}{dt} + \frac{d\Phi_{DIST}}{dt} = \frac{C_T C_E}{p_{pyro} A_{pyro}} \frac{d^2 \Delta U_{OUTPUT}}{dt^2} + \\ & + \frac{C_T}{p_{pyro} A_{pyro} R_E} \frac{d\Delta U_{OUTPUT}}{dt} + \\ & + \frac{G_T C_E}{p_{pyro} A_{pyro}} \frac{d\Delta U_{OUTPUT}}{dt} + \\ & + \frac{G_T}{p_{pyro} A_{pyro} R_E} \Delta U_{OUTPUT}. \end{aligned} \quad (4.10)$$

Полученное уравнение (4.10) является уравнением динамики, или динамической ММ ПД по выходному напряжению. Определим тепловую и электрическую постоянные времени. Для этого разделим левую и правую части уравнения на $G_T / p_{pyro} A_{pyro} R_E$:

$$\begin{aligned} & \frac{p_{pyro} A_{pyro} R_E}{G_T} \frac{d\Phi_{INPUT}}{dt} + \\ & + \frac{p_{pyro} A_{pyro} R_E}{G_T} \frac{d\Phi_{DIST}}{dt} = \\ & = \frac{C_T C_E R_E}{G_T} \frac{d^2 \Delta U_{OUTPUT}}{dt^2} + \frac{C_T}{G_T} \frac{d\Delta U_{OUTPUT}}{dt} + \\ & + R_E C_E \frac{d\Delta U_{OUTPUT}}{dt} + \Delta U_{OUTPUT}. \end{aligned} \quad (4.11)$$

Перейдем к безразмерным величинам:

$$\begin{aligned} & \frac{\Phi_{INPUT0} p_{pyro} A_{pyro} R_E}{G_T} \frac{d\Delta\Phi_{INPUT}}{\Phi_{INPUT0}} \frac{dt}{dt} + \\ & + \frac{\Phi_{DIST0} p_{pyro} A_{pyro} R_E}{G_T} \frac{d\Delta\Phi_{DIST}}{\Phi_{DIST0}} \frac{dt}{dt} = \\ & = \frac{C_T R_E C_E U_{OUTPUT0}}{G_T} d^2 \frac{U_{OUTPUT0}}{dt} + \\ & + U_{OUTPUT0} \frac{C_T}{G_T} \frac{d\Delta U_{OUTPUT}}{U_{OUTPUT0}} \frac{dt}{dt} + \\ & + U_{OUTPUT0} R_E C_E \frac{d\Delta U_{OUTPUT}}{U_{OUTPUT0}} \frac{dt}{dt} + \\ & + U_{OUTPUT0} \frac{d\Delta U_{OUTPUT}}{U_{OUTPUT0}} \frac{dt}{dt}. \end{aligned} \quad (4.12)$$

Исходя из информационно-логической схемы, обозначим переменные входа, возмущения и выхода. С учетом принятых изменений, уравнение (4.12) примет вид

$$\frac{\Delta\Phi_{INPUT}}{\Phi_{INPUT0}} = x; \quad \frac{\Delta\Phi_{DIST}}{\Phi_{DIST0}} = z; \quad \frac{\Delta U}{U_0} = y. \quad (4.13)$$

Запишем дифференциальное уравнение энергетического баланса с учетом вышеуказанных переменных:

$$\begin{aligned} & \frac{\Phi_{INPUT0} p_{pyro} A_{pyro} R_E}{G_T} \frac{dx}{dt} + \\ & + \frac{\Phi_{DIST0} p_{pyro} A_{pyro} R_E}{G_T} \frac{dz}{dt} = \\ & = \frac{C_T R_E C_E U_{OUTPUT0}}{G_T} \frac{d^2 y}{dt^2} + \\ & + U_{OUTPUT0} \frac{C_T}{G_T} \frac{dy}{dt} + \\ & + U_{OUTPUT0} R_E C_E \frac{dy}{dt} + U_{OUTPUT0} y. \end{aligned} \quad (4.14)$$

Приведем уравнение (4.14) к нормированному виду. Для этого разделим его левую и правую части на величину $U_{OUTPUT0}$:

$$\begin{aligned} & \frac{\Phi_{INPUT0} p_{pyro} A_{pyro} R_E}{G_T U_{OUTPUT0}} \frac{dx}{dt} + \\ & + \frac{\Phi_{DIST0} p_{pyro} A_{pyro} R_E}{G_T U_{OUTPUT0}} \frac{dz}{dt} = \\ & = \frac{C_T R_E C_E}{G_T} \frac{d^2 y}{dt^2} + \frac{C_T}{G_T} \frac{dy}{dt} + R_E C_E \frac{dy}{dt} + y. \end{aligned} \quad (4.15)$$

В соответствии с разработанной ММ, выходное напряжение имеет два канала влияния. Для того, чтобы получить ПФ, необходимо преобразовать уравнение (4.15) по Лапласу:

$$\frac{d}{dt} \rightarrow s; x \rightarrow X(S); z \rightarrow Z(S); y \rightarrow Y(S)$$

Запишем уравнение энергетического баланса с учетом переменных Лапласа:

$$\begin{aligned} & s \frac{\Phi_{INPUT0} P_{pyro} A_{pyro}}{G_T U_{OUTPUT0}} X(S) + \\ & + s \frac{\Phi_{DIST0} P_{pyro} A_{pyro}}{G_T U_{OUTPUT0}} Z(S) = \\ & = s^2 \frac{C_T R_E C_E}{G_T} Y(S) + s \frac{C_T}{G_T} Y(S) + s R_E C_E Y(S) + Y(S). \end{aligned} \quad (4.16)$$

Заменим постоянные величины постоянными коэффициентами:

$$\begin{aligned} \frac{\Phi_{INPUT0} P_{pyro} A_{pyro}}{G_T U_{OUTPUT0}} &= K_{INPUT}; \\ \frac{\Phi_{DIST0} P_{pyro} A_{pyro}}{G_T U_{OUTPUT0}} &= K_{DIST}; \end{aligned} \quad (4.17)$$

$$\frac{C_T R_E C_E}{G_T} = \tau_T \tau_E; \frac{C_T}{G_T} = \tau_T; R_E C_E = \tau_E.$$

С учетом (4.17), запишем уравнение (4.16) в виде

$$\begin{aligned} Y(S) (\tau_T \tau_E s^2 + (\tau_T + \tau_E) s + 1) &= \\ = K_{INPUT} X(S) s + K_{DIST} Z(S) s. \end{aligned} \quad (4.18)$$

Следовательно, определим ПФ ПД по каналам входа

$$\begin{aligned} W_{x \rightarrow y}(S) &= \frac{Y(S)}{X(S)} = \\ = \frac{K_{INPUT} s}{\tau_T \tau_E s^2 + (\tau_T + \tau_E) s + 1} &= \frac{K_{INPUT} s}{(\tau_T + 1)(\tau_E + 1)} \end{aligned} \quad (4.19)$$

и возмущения

$$\begin{aligned} W_{z \rightarrow y}(S) &= \frac{Y(S)}{X(S)} = \\ = \frac{K_{DIST} s}{\tau_T \tau_E s^2 + (\tau_T + \tau_E) s + 1} &= \frac{K_{DIST} s}{(\tau_T + 1)(\tau_E + 1)}. \end{aligned} \quad (4.20)$$

5. Ток шума Джонсона

Начиная с раздела 5 все последующие информационно-логические схемы шумов будут иметь другой вид, описываемый соответствующими уравнениями.

Ток шума Джонсона является результатом флуктуаций зарядов, протекающих через резистор. Этот вид шума наблюдается только в резистивных элементах и лишь при условии протекания через них электрического тока. Информационно-логическая схема тока шума Джонсона аналогична схеме пироэлектрического тока. Уравнение энергетического баланса тока шума Джонсона

$$dq_{INPUT} + dq_{DIST} - dq_{VOL} - dq_{OUTPUT} = 0, \quad (5.1)$$

где

$$dq_{INPUT} = \Phi_{INPUT} dt -$$

количество энергии, поступающей на детектор с измеряемым тепловым потоком;

$$dq_{DIST} = \Phi_{DIST} dt - \quad (5.3)$$

количество энергии, поступающей на детектор от окружающей среды в результате изменения ее температуры;

$$dq_{VOL} = \frac{R_E C_T \tau_T}{k_B} d\bar{i} - \quad (5.4)$$

количество энергии, запасенной в теле детектора;

$$dq_{OUTPUT} = \frac{R_E C_T \bar{i}}{k_B} dt - \quad (5.5)$$

количество энергии на выходе из детектора, обусловленное его тепловыми потерями.

С учетом указанных выше параметров, запишем уравнение энергетического баланса по току шума Джонсона в дифференциальной форме и разделим левую и правую части уравнения на dt :

$$\Phi_{INPUT} + \Phi_{DIST} = \frac{R_E C_T \tau_T}{k_B} \frac{d\bar{i}}{dt} + \frac{R_E C_T \bar{i}}{k_B}. \quad (5.6)$$

Уравнение (5.6) является нелинейным. Выполним его линеаризацию. Для этого разложим переменные величины в ряд Тейлора и исключим малые высших порядков:

$$\Phi_{INPUT} = \Phi_{INPUT0} + \Delta\Phi_{INPUT}; \quad (5.6a)$$

$$\Phi_{DIST} = \Phi_{DIST0} + \Delta\Phi_{DIST}; \quad (5.6b)$$

$$\frac{R_E C_T \tau_T}{k_B} \frac{d\bar{i}}{dt} = \frac{R_E C_T \tau_T}{k_B} \frac{d\bar{i}_0}{dt} + \frac{R_E C_T \tau_T}{k_B} \frac{d\Delta\bar{i}}{dt}; \quad (5.6v)$$

$$\frac{R_E C_T \bar{i}}{k_B} = \frac{R_E C_T \bar{i}_0}{k_B} + \frac{R_E C_T \Delta\bar{i}}{k_B}. \quad (5.6r)$$

Выделим из семейства уравнений (5.6 а-г) постоянные величины

$$\Phi_{INPUT0} + \Phi_{DIST0} = \frac{R_E C_T \bar{i}_0}{k_B}. \quad (5.7)$$

Уравнение (5.7) является уравнением статики или статической ММ ПД по току шума Джонсона. Вычтем из семейства уравнений (5.6 а-г) элементы статики по уравнению (5.7)

$$\begin{aligned} \Delta\Phi_{INPUT} + \Delta\Phi_{DIST} &= \\ \frac{R_E C_T \tau_T}{k_B} \frac{d\Delta\bar{i}}{dt} + \frac{R_E C_T \Delta\bar{i}}{k_B}. \end{aligned} \quad (5.8)$$

Полученное уравнение (5.8) является уравнением динамики, или динамической ММ ПД по току шума Джонсона. Определим тепловую постоянную времени. Для этого разделим левую и правую части уравнения на $R_E C_T / k_B$:

$$\frac{k_B}{R_E C_T} \Delta\Phi_{INPUT} + \frac{k_B}{R_E C_T} \Delta\Phi_{DIST} = \tau_T \frac{d\Delta\bar{i}}{dt} + \Delta\bar{i}. \quad (5.9)$$

Перейдем к безразмерным величинам

$$\frac{k_B \Phi_{INPUT0}}{R_E C_T} \frac{\Delta\Phi_{INPUT}}{\Phi_{INPUT0}} + \frac{k_B \Phi_{DIST0}}{R_E C_T} \frac{\Delta\Phi_{DIST}}{\Phi_{DIST0}} = \quad (5.10)$$

$$= \tau_T \bar{i}_0 \frac{d \bar{\Delta i}}{dt} + \bar{i}_0 \frac{\bar{\Delta i}}{i_0}.$$

Исходя из информационно-логической схемы, обозначим переменные входа, возмущения и выхода:

$$\frac{\Delta \Phi_{INPUT}}{\Phi_{INPUT0}} = x; \frac{\Delta \Phi_{DIST}}{\Phi_{DIST0}} = z; \frac{\bar{\Delta i}}{i_0} = y. \quad (5.11)$$

С учетом замен по уравнению (5.11), уравнение (5.10) примет вид

$$\frac{k_B \Phi_{INPUT0}}{R_E C_T} x + \frac{k_B \Phi_{DIST0}}{R_E C_T} z = \tau_T \bar{i}_0 \frac{dy}{dt} + \bar{i}_0 y. \quad (5.12)$$

Приведем уравнение (5.12) к нормированному виду. Для этого разделим левую и правую части на \bar{i}_0 :

$$\frac{k_B \Phi_{INPUT0}}{R_E C_T \bar{i}_0} x + \frac{k_B \Phi_{DIST0}}{R_E C_T \bar{i}_0} z = \tau_T \frac{dy}{dt} + y. \quad (5.13)$$

В соответствии с разработанной ММ, процесс генерации тока шума Джонсона имеет два канала влияния. Для того, чтобы получить ПФ, необходимо преобразовать уравнение (5.13) по Лапласу. При этом

$$\frac{d}{dt} \rightarrow s; x \rightarrow X(S); z \rightarrow Z(S); y \rightarrow Y(S).$$

Заменим постоянные величины постоянными коэффициентами

$$\frac{k_B \Phi_{INPUT0}}{R_E C_T \bar{i}_0} = K_{INPUT}; \frac{k_B \Phi_{DIST0}}{R_E C_T \bar{i}_0} = K_{DIST}. \quad (5.14)$$

Запишем уравнение энергетического баланса по выходному напряжению с учетом переменных Лапласа

$$Y(S)(\tau_T S + 1) = K_{INPUT} X(S) + K_{DIST} Z(S). \quad (5.15)$$

Следовательно, определим ПФ ПД по каналам входа

$$W_{x \rightarrow y}(S) = \frac{Y(S)}{X(S)} = \frac{K_{INPUT}}{\tau_T S + 1} \quad (5.16)$$

и возмущения

$$W_{z \rightarrow y}(S) = \frac{Y(S)}{Z(S)} = \frac{K_{DIST}}{\tau_T S + 1}. \quad (5.17)$$

6. Напряжение шума Джонсона

Даже при отсутствии протекающего через резистор тока, небольшие флуктуации напряжения, вызванные хаотическим движением электрических зарядов в теле резистора, на его выводах все же присутствуют. Протекающий через резистор электрический ток усиливает на нем падение напряжения.

Информационно-логическая схема напряжения шума Джонсона аналогична схеме выходного напряжения пироэлектрического детектора. На основании информационно-логической схемы, ММ ПД по шуму напряжения Джонсона имеет вид

$$dq_{INPUT} + dq_{DIST} - dq_{VOL} - dq_{OUTPUT} = 0, \quad (6.1)$$

где

$$dq_{INPUT} = \Phi_{INPUT} dt - \quad (6.2)$$

количество энергии, поступающей на детектор с измеряемым тепловым потоком;

$$dq_{DIST} = \Phi_{DIST} dt - \quad (6.3)$$

количество энергии, поступающей на детектор от окружающей среды в результате изменения ее температуры;

$$dq_{VOLTE} = \frac{C_T \tau_T \tau_E}{k_B R_E} \frac{d(\bar{d}u)}{dt} - \quad (6.4)$$

количество энергии преобразующейся из тепловой, запасенной в теле кристалла, в электрическую, генерируемую кристаллом;

$$dq_{VOLT} = \frac{C_T \tau_T}{k_B R_{pyro}} \bar{d}u - \quad (6.5)$$

количество тепловой энергии в теле кристалла;

$$dq_{VOLE} = \frac{C_T \tau_E}{k_B R_E} \bar{d}u - \quad (6.6)$$

количество электрической энергии в теле кристалла;

$$dq_{OUTPUT} = \frac{C_T}{k_B R_E} \bar{u} dt - \quad (6.7)$$

количество энергии, уносимое выходным напряжением.

С учетом указанных выше параметров, запишем уравнение энергетического баланса по выходному напряжению в дифференциальной форме и разделим левую и правую части уравнения на dt

$$\begin{aligned} \Phi_{INPUT} + \Phi_{DIST} = \\ \frac{C_T \tau_T \tau_E}{k_B R_E} \frac{d^2 \bar{u}}{dt^2} + \frac{C_T \tau_T}{k_B R_E} \frac{d \bar{u}}{dt} + \\ \frac{C_T \tau_E}{k_B R_E} \frac{d \bar{u}}{dt} + \frac{C_T \bar{u}}{k_B R_E}. \end{aligned} \quad (6.8)$$

Уравнение (2.2.8) нелинейное. Для его линеаризации разложим переменные величины в ряд Тейлора и исключим малые высших порядков.

$$\Phi_{INPUT} = \Phi_{INPUT0} + \Delta \Phi_{INPUT}; \quad (6.8a)$$

$$\Phi_{DIST} = \Phi_{DIST0} + \Delta \Phi_{DIST}; \quad (6.8b)$$

$$\frac{C_T \tau_T \tau_E}{k_B R_E} \frac{d^2 \bar{u}}{dt^2} = \quad (6.8b)$$

$$\begin{aligned} \frac{C_T \tau_T \tau_E}{k_B R_E} \frac{d^2 \bar{u}_0}{dt^2} + \frac{C_T \tau_T \tau_E}{k_B R_E} \frac{d^2 \Delta \bar{u}}{dt^2}; \\ \frac{C_T \tau_T}{k_B R_E} \frac{d \bar{u}}{dt} = \frac{C_T \tau_T}{k_B R_E} \frac{d \bar{u}_0}{dt} + \frac{C_T \tau_T}{k_B R_E} \frac{d \Delta \bar{u}}{dt}; \end{aligned} \quad (6.8g)$$

$$\frac{C_T \tau_E}{k_B R_E} \frac{d \bar{u}}{dt} = \frac{C_T \tau_E}{k_B R_E} \frac{d \bar{u}_0}{dt} + \frac{C_T \tau_E}{k_B R_E} \frac{d \Delta \bar{u}}{dt}; \quad (6.8d)$$

$$\frac{C_T \bar{u}}{k_B R_E} = \frac{C_T \bar{u}_0}{k_B R_E} + \frac{C_T \Delta \bar{u}}{k_B R_E}. \quad (6.8e)$$

Выделим из семейства уравнений (6.8 а-е) постоянные величины

$$\Phi_{INPUT0} + \Phi_{DIST0} = \frac{C_T \bar{u}_0}{k_B R_E} \quad (6.9)$$

Уравнение (6.9) является уравнением статики или статической ММ ПД. Вычтем из семейства уравнений (6.8 а-е) элементы статики по уравнению (6.9):

$$\begin{aligned} \Delta\Phi_{INPUT} + \Delta\Phi_{DIST} = & \\ = \frac{C_T \tau_T \tau_E}{k_B R_E} \frac{d^2 \bar{\Delta u}}{dt^2} + \frac{C_T \tau_T}{k_B R_E} \frac{d \bar{\Delta u}}{dt} + & \\ + \frac{C_T \tau_E}{k_B R_E} \frac{d \bar{\Delta u}}{dt} + \frac{C_T \bar{\Delta u}}{k_B R_E}. & \end{aligned} \quad (6.10)$$

Полученное уравнение (6.10) является динамической ММ ПД по шуму напряжения Джонсона. Определим тепловую и электрическую постоянные времени. Для этого разделим левую и правую части уравнения на $C_T / k_B R_E$

$$\begin{aligned} \frac{k_B R_E}{C_T} \Delta\Phi_{INPUT} + \frac{k_B R_E}{C_T} \Delta\Phi_{DIST} = & \\ = \tau_T \tau_E \frac{d^2 \bar{\Delta u}}{dt^2} + \tau_T \frac{d \bar{\Delta u}}{dt} + \tau_E \frac{d \bar{\Delta u}}{dt} + \bar{\Delta u}. & \end{aligned} \quad (6.11)$$

Перейдем к безразмерным величинам

$$\begin{aligned} \frac{k_B R_E \Phi_{INPUT0}}{C_T} \frac{\Delta\Phi_{INPUT}}{\Phi_{INPUT0}} + \frac{k_B R_E \Phi_{DIST0}}{C_T} \frac{\Delta\Phi_{DIST}}{\Phi_{DIST0}} = & \\ = \tau_T \tau_E \bar{u}_0 \frac{d^2 \frac{\bar{\Delta u}}{u_0}}{dt^2} + \tau_T \bar{u}_0 \frac{d \frac{\bar{\Delta u}}{u_0}}{dt} + & \\ + \tau_E \bar{u}_0 \frac{d \frac{\bar{\Delta u}}{u_0}}{dt} + \bar{u}_0 \frac{\bar{\Delta u}}{u_0}. & \end{aligned} \quad (6.12)$$

Исходя из информационно-логической схемы, обозначим переменные входа, возмущения и выхода. С учетом принятых изменений, уравнение (6.12) примет вид:

$$\frac{\Delta\Phi_{INPUT}}{\Phi_{INPUT0}} = x; \frac{\Delta\Phi_{DIST}}{\Phi_{DIST0}} = z; \frac{\bar{\Delta u}}{u_0} = y. \quad (6.13)$$

Запишем дифференциальное уравнение энергетического баланса с учетом вышеуказанных переменных:

$$\begin{aligned} \frac{k_B R_E \Phi_{INPUT0}}{C_T} x + \frac{k_B R_E \Phi_{DIST0}}{C_T} z = & \\ = \tau_T \tau_E \bar{u}_0 \frac{d^2 y}{dt^2} + \tau_T \bar{u}_0 \frac{dy}{dt} + \tau_E \bar{u}_0 \frac{dy}{dt} + \bar{u}_0 y. & \end{aligned} \quad (6.14)$$

Приведем уравнение (6.14) к нормированному виду. Для этого разделим левую и правую части на \bar{u}_0 :

$$\frac{k_B R_E \Phi_{INPUT0}}{C_T \bar{u}_0} x + \frac{k_B R_E \Phi_{DIST0}}{C_T \bar{u}_0} z = \quad (6.15)$$

$$= \tau_T \tau_E \frac{d^2 y}{dt^2} + \tau_T \frac{dy}{dt} + \tau_E \frac{dy}{dt} + y.$$

В соответствии с разработанной ММ, шум напряжения Джонсона имеет два канала влияния. Для того, чтобы получить ПФ, необходимо преобразовать уравнение (6.15) по Лапласу:

$$\frac{d}{dt} \rightarrow s; x \rightarrow X(S); z \rightarrow Z(S); y \rightarrow Y(S)$$

Запишем уравнение энергетического баланса с учетом переменных Лапласа:

$$\begin{aligned} \frac{k_B R_E \Phi_{INPUT0}}{C_T \bar{u}_0} X(S) + \frac{k_B R_E \Phi_{DIST0}}{C_T \bar{u}_0} Z(S) = & \\ = s^2 \tau_T \tau_E Y(S) + s \tau_T Y(S) + s \tau_E Y(S) + Y(S). & \end{aligned} \quad (6.16)$$

Заменим постоянные величины постоянными коэффициентами:

$$\frac{k_B R_E \Phi_{INPUT0}}{C_T \bar{u}_0} = K_{INPUT}; \frac{k_B R_E \Phi_{DIST0}}{C_T \bar{u}_0} = K_{DIST}. \quad (6.17)$$

С учетом (6.17), уравнение (6.16) запишем в виде

$$\begin{aligned} Y(S) (\tau_T \tau_E s^2 + (\tau_T + \tau_E) s + 1) = & \\ = K_{INPUT} X(S) + K_{DIST} Z(S). & \end{aligned} \quad (6.18)$$

Следовательно, определим ПФ ПД по каналам входа

$$\begin{aligned} W_{x \rightarrow y}(S) = \frac{Y(S)}{X(S)} = & \\ = \frac{K_{INPUT}}{\tau_T \tau_E s^2 + (\tau_T + \tau_E) s + 1} = \frac{K_{INPUT}}{(\tau_T s + 1)(\tau_E s + 1)} & \end{aligned} \quad (6.19)$$

и возмущения

$$\begin{aligned} W_{z \rightarrow y}(S) = \frac{Y(S)}{X(S)} = & \\ = \frac{K_{DIST}}{\tau_T \tau_E s^2 + (\tau_T + \tau_E) s + 1} = \frac{K_{DIST}}{(\tau_T s + 1)(\tau_E s + 1)}. & \end{aligned} \quad (6.20)$$

7. Ток шума предварительного усилителя

Ток шума предварительного усилителя определяется его дробовым шумом. Дробовый шум является следствием р-п перехода зарядов электрического тока через потенциальный барьер. Если сам ток является потоком отдельных движущихся зарядов, то каждый заряд при переходе через потенциальный барьер обладает различной энергией. Поскольку количество зарядов велико, а их число в единицу времени разное, то за некоторый период времени принято говорить об их среднем количестве.

$W_{z1 \rightarrow y1}(s)$ – передаточная функция количества зарядов, вызванная током утечки полевого транзистора.

Принцип действия схемы следующий: количество электрического тока $z1$, генерируемого предварительным усилителем, равно количеству тока $y1$, протекающему через нагрузочный резистор. Соглас-

но информационно-логической схеме, ММ ПД по токовому шуму предварительного усилителя имеет вид

$$dq_{DIST} - dq_{OUTPUT} = \mathbf{0}, \quad (7.1)$$

где

$$dq_{DIST} = \frac{2ei_g}{\tau_T} - \quad (7.2)$$

количество тока, генерируемого предварительным усилителем

$$dq_{OUTPUT} = \bar{i} - \quad (7.3)$$

количество тока, протекающего через нагрузочный резистор.

Ток является величиной нелинейной. Для линеаризации разложим переменную тока в ряд Тейлора и исключим малые высших порядков:

$$\frac{2ei_g}{\tau_T} = \frac{2ei_{g0}}{\tau_T} + \frac{2e\Delta i_g}{\tau_T}; \quad (7.4a)$$

$$\bar{i} = \bar{i}_0 + \Delta \bar{i}. \quad (7.4b)$$

Выделим из семейства уравнений (7.4 а,б) постоянные величины

$$\bar{i}_0 = \frac{2ei_{g0}}{\tau_T}. \quad (7.5)$$

Уравнение (7.5) является статической ММ ПД по току шума. Вычтем из семейства уравнений (7.4) элементы статики по уравнению (7.5):

$$\Delta \bar{i} = \frac{2e\Delta i_g}{\tau_T}. \quad (7.6)$$

Полученное уравнение (7.6) является динамической ММ ПД по шуму тока. Перейдем к безразмерным величинам

$$\bar{i}_0 \frac{\Delta \bar{i}}{\bar{i}_0} = \frac{2ei_{g0}}{\tau_T} \frac{\Delta i_g}{i_{g0}}. \quad (7.7)$$

Исходя из информационно-логической схемы, обозначим переменные возмущения и выхода:

$$\frac{\Delta i_g}{i_{g0}} = z; \quad \frac{\Delta \bar{i}}{\bar{i}_0} = y. \quad (7.8)$$

Запишем уравнение токового баланса с учетом вышеуказанных переменных

$$\bar{i}_0 y = \frac{2ei_{g0}}{\tau_T} z. \quad (7.9)$$

Приведем уравнение (7.9) к нормированному виду. Для этого разделим левую и правую части на i_0 :

$$y = \frac{2ei_{g0}}{\tau_T \bar{i}_0} z. \quad (7.10)$$

В соответствии с разработанной ММ, процесс генерации тока шума предварительного усилителя имеет один канал влияния. Для того, чтобы получить ПФ, необходимо преобразовать уравнение (7.10) по Лапласу.

При этом

$$z \rightarrow Z(S); y \rightarrow Y(S).$$

Заменим постоянные величины постоянными коэффициентами

$$\frac{2ei_{g0}}{\tau_T \bar{i}_0} = K_{DIST}. \quad (7.11)$$

Запишем уравнение токового баланса по шуму предварительного усилителя с учетом переменных Лапласа

$$Y(S) = K_{DIST} Z(S) \quad (7.12)$$

и определим передаточную функцию токового баланса по каналу возмущения

$$W_{z \rightarrow y}(S) = \frac{Z(S)}{X(S)} = K_{DIST}. \quad (7.13)$$

8. Напряжение шума предварительного усилителя

Как известно, ток шума предварительного усилителя определяется $p-n$ переходом полевого транзистора, представляющим собой потенциальный барьер. Через этот барьер протекают носители зарядов. Однако, характер течения зарядов ввиду их дискретной природы не равномерный, а распределенный по закону Пуассона. Протекание тока шума через нагрузочный резистор вызывает на нем падение напряжения шума, которое является выходным сигналом шума.

$W_{z1 \rightarrow y1}(s)$ – передаточная функция напряжения шума на нагрузочном резисторе, вызванная током утечки предварительного усилителя.

Принцип действия схемы следующий: количество энергии, генерируемой предварительным усилителем $z1$, сосредотачивается в теле резистора, переходит в тепло и уходит в окружающее пространство $y1$.

Согласно информационно-логической схеме, ММ ПД по напряжению шума предварительного усилителя имеет вид

$$dq_{DIST} - dq_{VOL} - dq_{OUTPUT} = \mathbf{0}, \quad (8.1)$$

где

$$dq_{DIST} = i_g^2 R_E dt - \quad (8.2)$$

количество энергии, генерируемой затвором полевого транзистора

$$dq_{VOL} = \frac{\tau_T \tau_E i_g}{R_E e} d\bar{u} - \quad (8.3)$$

количество энергии, запасенной в нагрузочном резисторе;

$$dq_{OUTPUT} = \frac{\tau_T i_g \bar{u}}{R_E e} dt - \quad (8.4)$$

количество энергии, уносимое выходным напряжением шума.

С учетом указанных выше параметров, запишем уравнение энергетического баланса по эквива-

лентному напряжению дробового шума в дифференциальной форме и разделим левую и правую части уравнения на $i_g dt$:

$$\frac{\tau_T \tau_E}{R_E^2 e} \frac{d\bar{u}}{dt} + \frac{\tau_T \bar{u}}{R_E^2 e} = i_g. \quad (8.5)$$

Уравнение (8.5) нелинейное. Для его линеаризации разложим переменные величины в ряд Тейлора и исключим малые высших порядков:

$$i_g = i_{g0} + \Delta i_g; \quad (8.5a)$$

$$\frac{\tau_T \bar{u}}{R_E^2 e} = \frac{\tau_T}{R_E^2 e} \bar{u}_0 + \frac{\tau_T}{R_E^2 e} \Delta \bar{u}; \quad (8.5b)$$

$$\frac{\tau_T \tau_E}{R_E^2 e} \frac{d\bar{u}}{dt} = \frac{\tau_T \tau_E}{R_E^2 e} \frac{d\bar{u}_0}{dt} + \frac{\tau_T \tau_E}{R_E^2 e} \frac{d\Delta \bar{u}}{dt}. \quad (8.5b)$$

Выделим из семейства уравнений (8.5 а-в) постоянные величины

$$\frac{\tau_T \bar{u}_0}{R_E^2 e} = i_{g0}. \quad (8.6)$$

Уравнение (8.6) является статической ММ ПД.

Вычтем из семейства уравнений (8.5 а-в) элементы статики по уравнению (8.6). Запишем уравнение динамики

$$\frac{\tau_T \tau_E}{R_E^2 e} \frac{d\Delta \bar{u}}{dt} + \frac{\tau_T}{R_E^2 e} \Delta \bar{u} = \Delta i_g. \quad (8.8)$$

Разделим правую и левую части уравнения на $\tau_T / R_E^2 e$:

$$\tau_E \frac{d\Delta \bar{u}}{dt} + \Delta \bar{u} = \frac{R_E^2 e}{\tau_T} \Delta i_g. \quad (8.9)$$

Перейдем к безразмерным величинам

$$\tau_E \bar{u}_0 \frac{d\frac{\Delta \bar{u}}{\bar{u}_0}}{dt} + \frac{\Delta \bar{u}}{\bar{u}_0} = \frac{R_E^2 e}{\tau_T} i_{g0} \frac{\Delta i_g}{i_{g0}}. \quad (8.10)$$

Обозначим переменные возмущения и выхода:

$$\frac{\Delta i_g}{i_{g0}} = z; \quad \frac{\Delta \bar{u}}{\bar{u}_0} = y. \quad (8.11)$$

Запишем дифференциальное уравнение энергетического баланса с учетом вышеуказанных переменных

$$\tau_E \bar{u}_0 \frac{dy}{dt} + \bar{u}_0 y = \frac{R_E^2 e i_{g0}}{\tau_T} z. \quad (8.12)$$

Разделим все компоненты уравнения на \bar{u}_0

$$\tau_E \frac{dy}{dt} + y = \frac{R_E^2 e i_{g0}}{\tau_T \bar{u}_0} z. \quad (8.13)$$

Заменяем возмущающие и выходные переменные переменными Лапласа

$$\frac{d}{dt} \rightarrow s; z \rightarrow Z(S); y \rightarrow Y(S).$$

Заменяем постоянные величины постоянными коэффициентами

$$\frac{R_E^2 e i_{g0}}{\tau_T \bar{u}_0} = K_{DIST}. \quad (8.14)$$

Запишем уравнение энергетического баланса по шуму напряжения с учетом переменных Лапласа

$$Y(S)(\tau_E S + 1) = K_{DIST} X(S). \quad (8.15)$$

и запишем передаточную функцию энергетического баланса напряжения шума Джонсона по каналу возмущения

$$W_{z \rightarrow y}(S) = \frac{Y(S)}{X(S)} = \frac{K_{DIST}}{\tau_E S + 1}. \quad (8.16)$$

9. Напряжение теплового шума канала предварительного усилителя

Напряжение шума предварительного усилителя главным образом определяется тепловым шумом канала полевого транзистора.

Тепловой шум канала для кремниевых транзисторов составляет приблизительно 2/3 от общего шума напряжения и является дополнительным источником шума.

$W_{z1 \rightarrow y1}(s)$ – передаточная функция напряжения шума на нагрузочном резисторе, вызванная током утечки предварительного усилителя.

Принцип действия схемы следующий: количество энергии, генерируемой предварительным усилителем $z1$, сосредотачивается в объеме резистора, переходит в тепло и уходит в окружающее пространство $y1$.

Согласно информационно-логической схеме, ММ ПД по токовому шуму предварительного усилителя имеет вид

$$dq_{DIST} - dq_{VOL} - dq_{OUTPUT} = 0, \quad (9.1)$$

где

$$dq_{DIST} = \Phi_{INPUT} dt - \quad (9.2)$$

количество энергии, поступающей на детектор с измеряемым тепловым потоком;

$$dq_{VOL} = \frac{1.5 C_T g_{fs} \tau_T}{k_B} d\bar{u} - \quad (9.3)$$

количество энергии, запасенной в теле кристалла;

$$dq_{OUTPUT} = \frac{1.5 C_T g_{fs} \bar{u}}{k_B} dt - \quad (9.4)$$

количество энергии, уходящей в схему вместе с выходным напряжением.

Запишем уравнение энергетического баланса по напряжению шума короткого замыкания в дифференциальной форме и разделим все компоненты уравнения на dt :

$$\frac{1.5 C_T g_{fs} \tau_T}{k_B} \frac{d\bar{u}}{dt} + \frac{1.5 C_T g_{fs} \bar{u}}{k_B} = \Phi_{DIST}. \quad (9.5)$$

Уравнение (9.5) нелинейное. Для его линеаризации разложим переменные величины в ряд Тейлора и исключим малые высших порядков:

$$\Phi_{DIST} = \Phi_{DIST0} + \Delta\Phi_{DIST}; \quad (9.5a)$$

$$\frac{1.5C_T g_{fs}}{k_B} \bar{u} = \frac{1.5C_T g_{fs}}{k_B} \bar{u}_0 + \frac{1.5C_T g_{fs}}{k_B} \Delta\bar{u}; \quad (9.5b)$$

$$\begin{aligned} & \frac{1.5C_T g_{fs} \tau_T}{k_B} \frac{d\bar{u}}{dt} = \\ & = \frac{1.5C_T g_{fs} \tau_T}{k_B} \frac{d\bar{u}_0}{dt} + \frac{1.5C_T g_{fs} \tau_T}{k_B} \frac{d\Delta\bar{u}}{dt}. \end{aligned} \quad (9.5b)$$

Выделим из семейства уравнений (9.5 а-в) постоянные величины

$$\frac{1.5C_T g_{fs}}{k_B} \bar{u}_0 = \Phi_{DIST0}. \quad (9.6)$$

Запишем уравнение динамики

$$\begin{aligned} & \frac{1.5C_T g_{fs} \tau_T}{k_B} \frac{d\Delta\bar{u}}{dt} + \frac{1.5C_T g_{fs}}{k_B} \Delta\bar{u} = \\ & = \Delta\Phi_{DIST}. \end{aligned} \quad (9.7)$$

Разделим левую и правую части уравнения на $1.5C_T g_{fs}/k_B$:

$$\tau_T \frac{d\Delta\bar{u}}{dt} + \Delta\bar{u} = \frac{k_B}{1.5C_T g_{fs}} \Delta\Phi_{DIST}. \quad (9.8)$$

Перейдем к безразмерным величинам

$$\begin{aligned} & \tau_T \bar{u}_0 \frac{d\frac{\Delta\bar{u}}{\bar{u}_0}}{dt} + \frac{\Delta\bar{u}}{\bar{u}_0} = \\ & = \frac{k_B \Phi_{DIST0}}{1.5C_T g_{fs} \Phi_{DIST0}} \frac{\Delta\Phi_{DIST}}{\Phi_{DIST0}}. \end{aligned} \quad (9.9)$$

Обозначим переменные входа и выхода:

$$\frac{\Delta\Phi_{DIST}}{\Phi_{DIST0}} = z; \quad \frac{\Delta\bar{u}}{\bar{u}_0} = y. \quad (9.10)$$

Запишем дифференциальное уравнение энергетического баланса с учетом вышеуказанных переменных

$$\tau_T \bar{u}_0 \frac{dy}{dt} + y = \frac{k_B \Phi_{DIST0}}{1.5C_T g_{fs}} z. \quad (9.11)$$

Разделим все компоненты уравнения на \bar{u}_0 :

$$\tau_T \frac{dy}{dt} + y = \frac{k_B \Phi_{DIST0}}{1.5C_T g_{fs} \bar{u}_0} z. \quad (9.12)$$

Заменим входные и выходные переменные переменными Лапласа

$$\frac{d}{dt} \rightarrow s; \quad z \rightarrow Z(S); \quad y \rightarrow Y(S).$$

Заменим постоянные величины постоянными коэффициентами

$$\frac{k_B \Phi_{DIST0}}{1.5C_T g_{fs} \bar{u}_0} = K_{DIST}. \quad (9.13)$$

Запишем уравнение энергетического баланса по шуму напряжения с учетом переменных Лапласа

$$Y(S)(\tau_T S + 1) = K_{DIST} Z(S). \quad (9.14)$$

и запишем передаточную функцию энергетического баланса напряжения шума короткого замыкания по каналу возмущения

$$W_{z \rightarrow y}(S) = \frac{Z(S)}{X(S)} = \frac{K_{DIST}}{\tau_T S + 1}. \quad (9.15)$$

Выводы

В настоящей работе рассмотрен способ построения статических и динамических детерминированных математических моделей пироэлектрического детектора на примере решения девяти задач.

Список литературы

1. Budzier, H. *Thermische Infrarotsensoren* / H. Budzier, G.uGerlach. – Wiley-VCH, Weinheim, 2010.
2. Стенцель Й.И. *Математичне моделювання технологічних об'єктів керування: Навч. посібник* / Й.И. Стенцель – К. ІДСО, 1993 – 328 с.
3. *Математичне моделювання технологічних об'єктів: Підручник.* / О.Б. Целищев, П.Й. Єлісеев, М.Г. Лорія, І.І. Захаров. – Луганськ : Східноукр. нац. ун-т, 2011 – 421 с.

Надійшла до редколегії 11.06.2016

Рецензент: д-р техн. наук, проф. І.В. Рубан, Харківський національний університет Повітряних Сил ім. І. Кожедуба, Харків.

ПОБУДУВА МАТЕМАТИЧНИХ МОДЕЛЕЙ ПІРОЕЛЕКТРИЧНОГО ДЕТЕКТОРА. НАГРІВ. ВІДГУК НА ОДИНИЧНИЙ ПОЕТАПНИЙ ВПЛИВ

О. Ю. Бондаренко

Розглядається метод побудовання детермінованих математичних моделей пироэлектричного детектора. Наводиться рішення дев'яти задач.

Ключові слова: пироэлектричний детектор, статична модель, динамічна модель, математична модель, сигнал, шум.

MATH MODELLING OF A PYROELECTRIC DETECTOR. HEATING. UNIT STEP RESPONSE

O. Yu. Bondarenko

A math model technique of a pyroelectric detector is considered. Nine problems have been solved.

Keywords: pyroelectric detector, static model, dynamic model, math model, signal, noise.