

Т.Ю. Васи́лець¹, О.О. Варфоломієв², Р.В. Тютюн¹, Ю.О. Алфьоров¹, А.О. Власов¹

¹ Українська інженерно-педагогічна академія, Харків

² Технологічний інститут, Нью Джерсі, США

СИНТЕЗ НЕЙРОРЕГУЛЯТОРА NN PREDICTIVE CONTROLLER ДЛЯ УПРАВЛІННЯ ТРЬОХМАСОВОЮ ЕЛЕКТРОМЕХАНІЧНОЮ СИСТЕМОЮ

Виконано синтез нейрорегулятора з передбаченням NN Predictive Controller для рішення задачі управління трьохмасовою електромеханічною системою. Наведено порядок синтезу нейрорегулятора для заданого об'єкту управління; встановлено, які параметри нейрорегулятора суттєво впливають на якість регулювання і визначені оптимальні значення параметрів. Виконано моделювання системи. Показано, що синтезований нейрорегулятор забезпечує високі динамічні характеристики системи.

Ключові слова: нейромережеві технології, нейромережева система управління, трьохмасова електромеханічна система, нейрорегулятор з передбаченням NN Predictive Controller.

Вступ

Постановка проблеми. Існує велика кількість підходів до проблеми синтезу систем управління складними динамічними об'єктами, проте універсального і ідеального регулятора доки не існує. Застосування нейромережевої технології управління дозволяє значною мірою зняти математичні проблеми аналітичного синтезу і аналізу властивостей проектованої системи. Це пояснюється тим, що якість процесів управління в нейромережевих системах більшою мірою залежить від фундаментальних властивостей багатшарових нелінійних нейромереж, а не від аналітично розрахованих оптимальних законів, що зазвичай реалізуються у вигляді комп'ютерної програми. Багатшарові нейромережі мають ряд достоїнств, що обумовлює їх застосування в завданнях управління динамічними об'єктами із складними кінематичними ланцюгами.

Аналіз останніх досягнень і публікацій. Термін «нейроуправління» уперше з'явився в роботах Вербоса в 1974 році [1]. Проте тільки у кінці 80-х років минулого сторіччя почалося реальне застосування навчених багатшарових нейромереж в системах управління. Вирішальну роль у впровадженні штучних нейронних мереж в сферу управлінських завдань зіграли роботи Наренди із співавторами, зокрема [2]. З середини 90-х років великі роботи по застосуванню методів нейронних мереж в рішенні завдань управління електромеханічними системами виконуються в НТУ «ХПІ» [3; 4]. У роботах продемонстрований виключно високий потенціал поєднання двох обчислювальних технологій – штучних нейронних мереж і генетичних алгоритмів для вирішення завдань синтезу інтелектуальних систем управління.

Великі дослідження, присвячені питанням управління нелінійними динамічними об'єктами за

допомогою штучних нейронних мереж, проводяться в ХНУРЕ [5]. Особлива увага приділяється вдосконаленню методів навчання нейронних мереж, ідентифікації нелінійних нестационарних об'єктів за допомогою нейронних мереж, синтезу нейромережевих систем управління нелінійними об'єктами.

Аналіз останніх публікацій по синтезу сучасних регуляторів електромеханічних систем з використанням нейронних мереж показує, що цей напрям є актуальним.

Мета статті. Метою роботи є синтез нейрорегулятора з передбаченням NN Predictive Controller, реалізованого в системі MATLAB, для рішення задачі управління трьохмасовою електромеханічною системою.

1. Схема моделі нейромережевої системи, розроблена в SIMULINK системи MATLAB

Синтез нейромережевої системи управління трьохмасовою електромеханічною системою проводився за допомогою пакету прикладних програм Neural Network Toolbox системи MATLAB. Далі наводиться коротка характеристика пакету і порядок синтезу нейрорегулятора, а також результати моделювання нейромережевої системи управління трьохмасовою електромеханічною системою.

У системі MATLAB реалізовані 3 нейрорегулятори: регулятор з прогнозом NN Predictive Controller; регулятор на основі моделі авторегресії з ковзаючим середнім NARMA-L2 Controller; регулятор на основі еталонної моделі Model Reference Controller.

Як показали дослідження, для вирішення поставленої задачі найбільш ефективним є NN Predictive Controller. Регулятор використовує модель керованого об'єкту у вигляді нейронної мережі для

того, щоб передбачати його майбутню поведінку. Крім того, регулятор обчислює сигнал управління, який оптимізує поведінку об'єкта на заданому інтервалі часу. Отже, проектування нейрорегулятора складається з двох етапів: етап ідентифікації керованого об'єкта і етапу синтезу закону управління. На етапі ідентифікації розробляється модель керованого об'єкта у вигляді нейронної мережі, яка на етапі синтезу використовується для синтезу регулятора.

При синтезі нейрорегулятора NN Predictive Controller використовуються файли, розміщені в каталозі toolbox/nnet/ nncntrl системи SIMULINK, які можна розбити на три групи: функції одномомерної оптимізації, моделі SIMULINK, допоміжні функції: Sfunxy2 – функція для виведення графіків; Nncontrolutil – підтримка, що забезпечує можливість звернення до приватних функцій з системи SIMULINK; Nnidnt.m – функція, використовувана при ідентифікації об'єкта, знаходиться в каталозі private, забезпечує графічний інтерфейс користувача (GUI), генерацію навчальної вибірки, створення і тренування мережі.

На рис. 1 показана структурна схема пропонованої нейромережевої системи управління трьохмасовою електромеханічною системою, розроблена в SIMULINK. Ця структура включає блок керованого об'єкта (Subsystem) і блок регулятора NN Predictive Controller, а також блоки генерації еталонного ступінчатого сигналу з випадковою амплітудою Random Reference, блок побудови графіків.

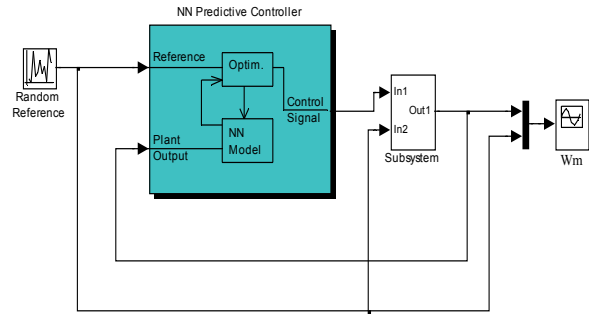


Рис. 1. Схема системи управління з нейрорегулятором NN Predictive Controller

Схема моделі об'єкта управління приведена на рис. 2. Схема складена відповідно до рівнянь динаміки трьохмасової системи регулювання швидкості електроприводу механізму підйому промислової установки. У якості привідного двигуна застосовано двигун постійного струму незалежного збудження. Якірна обмотка живиться від генератора постійного струму. Для живлення обмотки збудження генератора використовується тиристорний збудник. Систем управління електроприводом побудована за принципом підлеглого регулювання і містить три контури: контур регулювання напруги, струму і контур регулювання швидкості. У якості послідовних коректуючих пристроїв в кожний контур включені ПІ-регулятори. Замкнені контури напруги і струму настроєні на модульний оптимум, а контур швидкості – на симетричний оптимум.

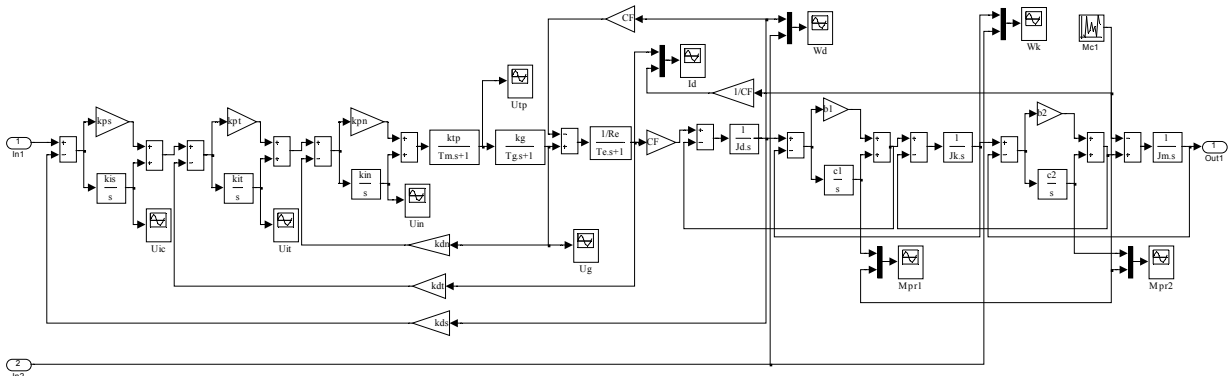


Рис. 2. Схема моделі об'єкта управління (Subsystem)

2. Синтез нейрорегулятора з передбаченням NN Predictive Controller

Структурна схема нейрорегулятора NN Predictive Controller показана на рис. 3. Ця схема з'являється в окремому вікні при виборі пункту меню Look Under Mask блоку NN Predictive Controller.

Процес синтезу нейрорегулятора починається шляхом активізації блоку NN Predictive Controller. З'являється вікно, показане на рис. 4. Воно виконує функції графічного інтерфейсу користувача.

Перш ніж встановити параметри регулятора, необхідно виконати ідентифікацію керованого об'єкта, тобто побудувати його нейромережеву модель, скориставшись спеціальною процедурою Plant Identification. Вид вікна Plant Identification приведений на рис. 5.

Процедура ідентифікації дозволяє побудувати нейронну мережу, яка моделюватиме динаміку керованого об'єкта і використовується S-функцією predopt для обчислення оптимального сигналу управління на об'єкт.

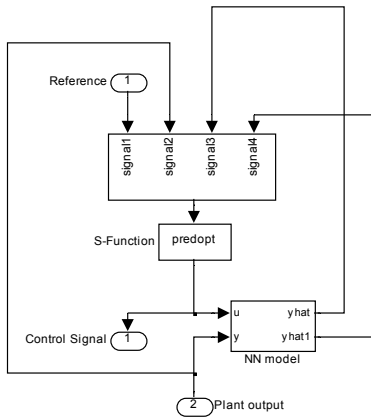


Рис. 3. Структурна схема нейрорегулятора

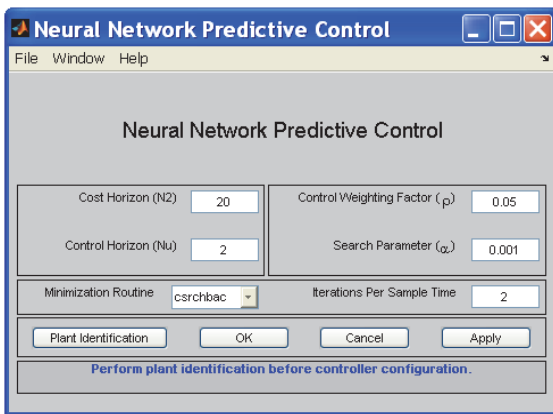


Рис. 4. Вікно завдання параметрів регулятора

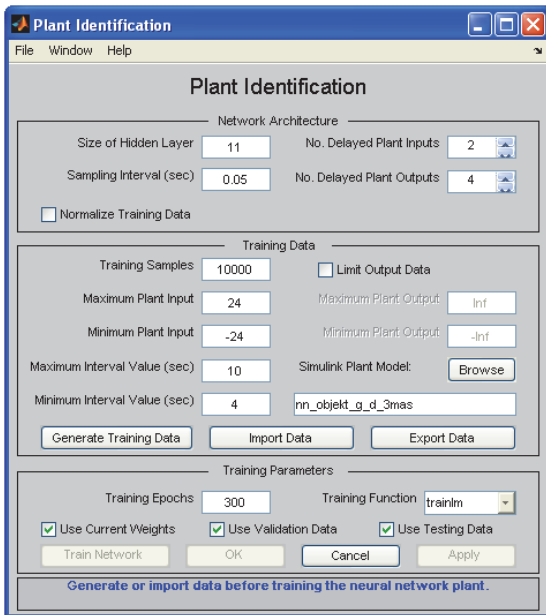


Рис. 5. Вікно ідентифікації об'єкту управління

Процедура ідентифікації вимагає завдання наступних параметрів:

- Параметри архітектури.

Size of Hidden Layer (N). Розмір прихованого шару визначається кількістю використовуваних нейронів.

Sampling Interval (Δt). Такт дискретності в секундах визначає інтервал між двома послідовними моментами знімання даних.

No. Delayed Plant Inputs (N_i). Кількість елементів запізнювання на вході моделі.

No. Delayed Plant Outputs (N_j). Кількість елементів запізнювання на виході моделі.

Normalize Training Data. Вікно контролю нормування навчальних даних до діапазону [0 1].

- Параметри навчальної послідовності.

Training samples (N_B). Довжина навчальної вибірки (кількість точок знімання інформації).

Maximum Plant Input ($U_{3,max}$). Максимальне значення вхідного сигналу.

Minimum Plant Input $U_{3,min}$. Мінімальне значення вхідного сигналу.

Maximum Interval Value (sec) (t_{max}). Максимальний інтервал ідентифікації в секундах.

Minimum Interval Value (sec) (t_{min}). Мінімальний інтервал ідентифікації в секундах.

Limit Output Data. Вікно контролю, що дозволяє обмежити об'єм вихідних даних, тільки при включеному вікні будуть доступні 2 наступних вікна редагування тексту.

Maximum Plant Output. Максимальне значення вихідного сигналу.

Minimum Plant Output. Мінімальне значення вихідного сигналу.

Simulink Plant Model. Завдання моделі Simulink з вказівкою вхідних і вихідних портів, використовувані при побудові нейромережевої моделі керованої системи.

За допомогою кнопки Browser вибирається необхідна модель з числа доступних; в даній роботі це схема моделі, показана на рис. 2.

- Параметри навчання.

Training Epochs. Кількість циклів навчання.

Training function. Завдання навчальної функції.

Use Current Weights. Вікно контролю, що дозволяє підтвердити використання поточних ваг нейронної мережі.

Use Validation/Testing Training. Вибір цих вікон контролю означає, що по 25% даних з навчальної послідовності буде використано для формування контрольної і текстової підмножин відповідно.

Вибір процедури Generate Training Data приведе до того, що буде запущена програма генерації навчальної послідовності.

Програма генерує навчальні дані шляхом дії ряду випадкових ступінчастих сигналів на модель Simulink керованого об'єкту. Графіки вхідного і вихідного сигналів об'єкту управління виводиться на екран (рис. 6). Після закінчення генерації навчальної послідовності передбачається або прийняти дані, що

згенерували (Accept Data), або відмовитися від них (Reject Data).

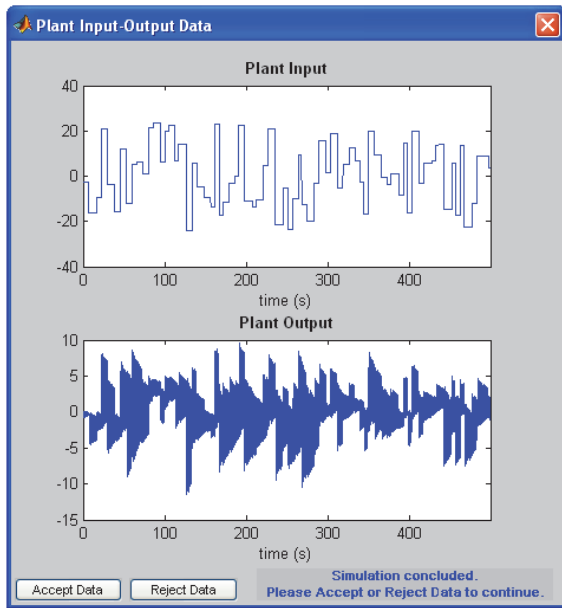


Рис. 6. Графіки вхідного і вихідного сигналів при генерації навчальної послідовності

Якщо приймаються дані, програма повертає до дещо зміненого вікна Plant Identification. Тут частині вікон недоступні, а кнопка Generate Training Data замінена на кнопку Erase Generate Data, що дозволяє видалити дані, що згенерували.

Після натиснення на кнопку Train Network відбувається створення мережі з прямою передачею сигналу за допомогою М-функції newff. Дана функція не тільки створює мережу з ім'ям netn, але і ініціалізує її ваги і зсуви і готує нейронну мережу до навчання. Модель нейронної мережі може бути побудована в системі Simulink за допомогою оператора gensim(netn) (рис. 7).

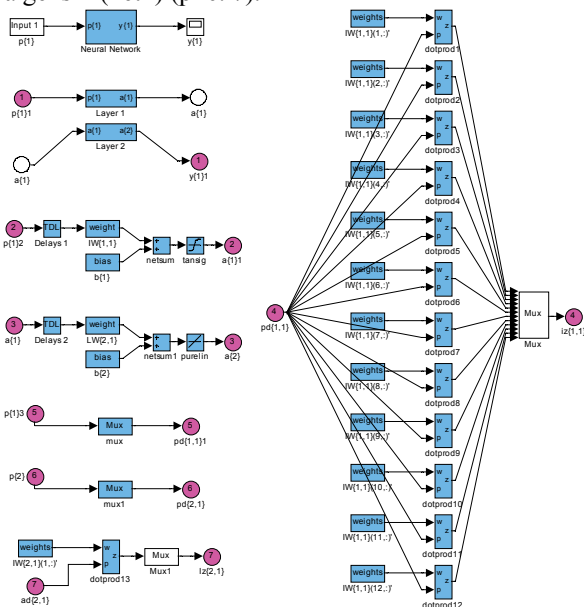


Рис. 7. Моделі елементів мережі з прямою передачею сигналу, реалізовані в Simulink

Елементи нейронної мережі відповідають наступним параметрам: розмір прихованого шару $S = 12$, кількість елементів запізнювання на вході моделі $N_i = 2$, кількість елементів запізнювання на виході моделі $N_j = 5$. Кожен подальший елемент з'являється в окремому вікні при активізації попереднього подвійним клацанням миші. З даних елементів в системі Simulink може бути побудована схема мережі, показана на рис. 8.

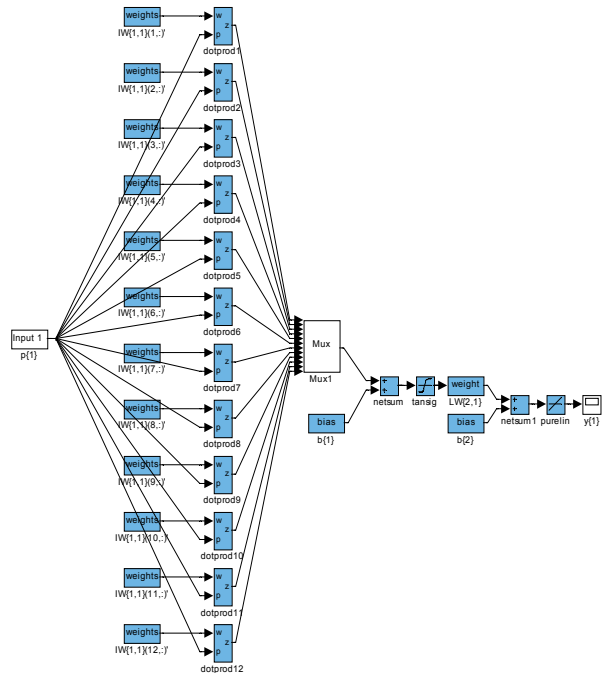


Рис. 8. Модель статичної мережі з прямою передачею сигналу, побудована в Simulink

Дана мережа є статичною (статична мережа характеризується тим, що в її складі немає елементів запізнювання і зворотних зв'язків). Мережа використовує 1 вектор входу з 6 елементами, має 2 шари з 12 нейронами в першому (прихованому) шарі і 1 нейроном в другому (вихідному) шарі. Використовувані функції активації: гіперболічного тангенса (tansig) – в першому шарі, лінійна (purelin) – в другому шарі.

Після створення мережі починається процес її навчання. Вектори входу представляється як числові масиви вибірок у форматі double, що відповідає груповому представленню даних. Навчання здійснюється з використанням функції trainlm, що відповідає алгоритму Левенберга-Марквардта. Динаміка зміни помилки навчання, а також перевірки на контрольній і текстовій множині відображаються у вікні, зображеному на рис. 9. Після завершення навчання результати відображаються на графіках, як це показано на рис. 10.

Після завершення навчання М-функція Nnidnet виконує побудову динамічної мережі netn2 із зада-

ним числом затримок по входу і виходу моделі, не змінюючи при цьому отримані значення вагів і зміщень нейронів шарів. На рис. 11 показані елементи динамічної мережі, які з'являються у вікнах в результаті використання оператора gensim (netn2).

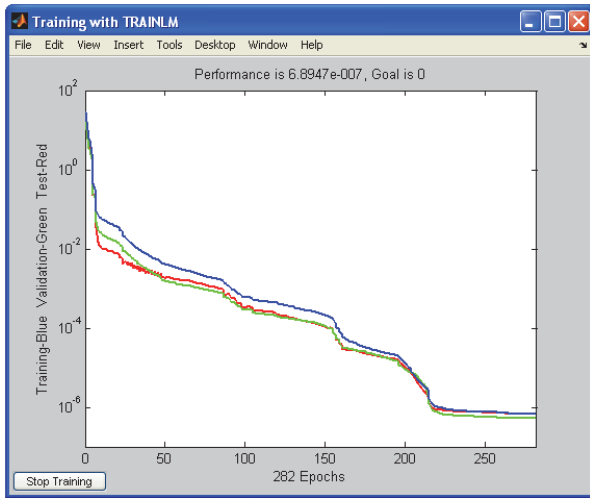


Рис. 9. Вікно контролю процесу навчання

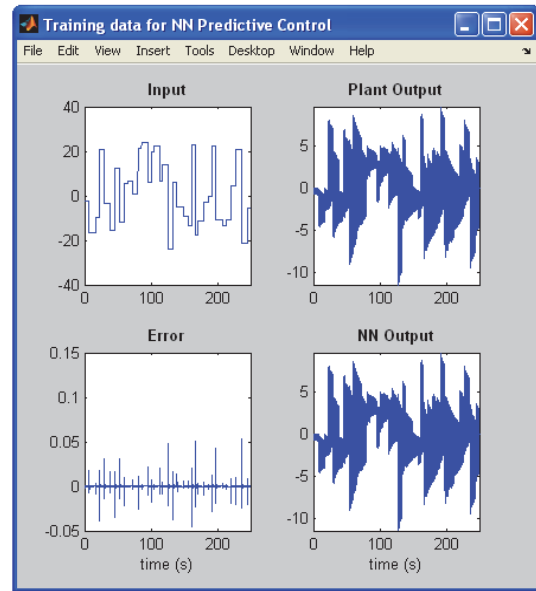


Рис. 10. Результати тренування мережі

Схема моделі динамічної мережі показана на рис. 12. Ця схема побудована в режимі Simulink з активізації елементів, зображених на рис. 11.

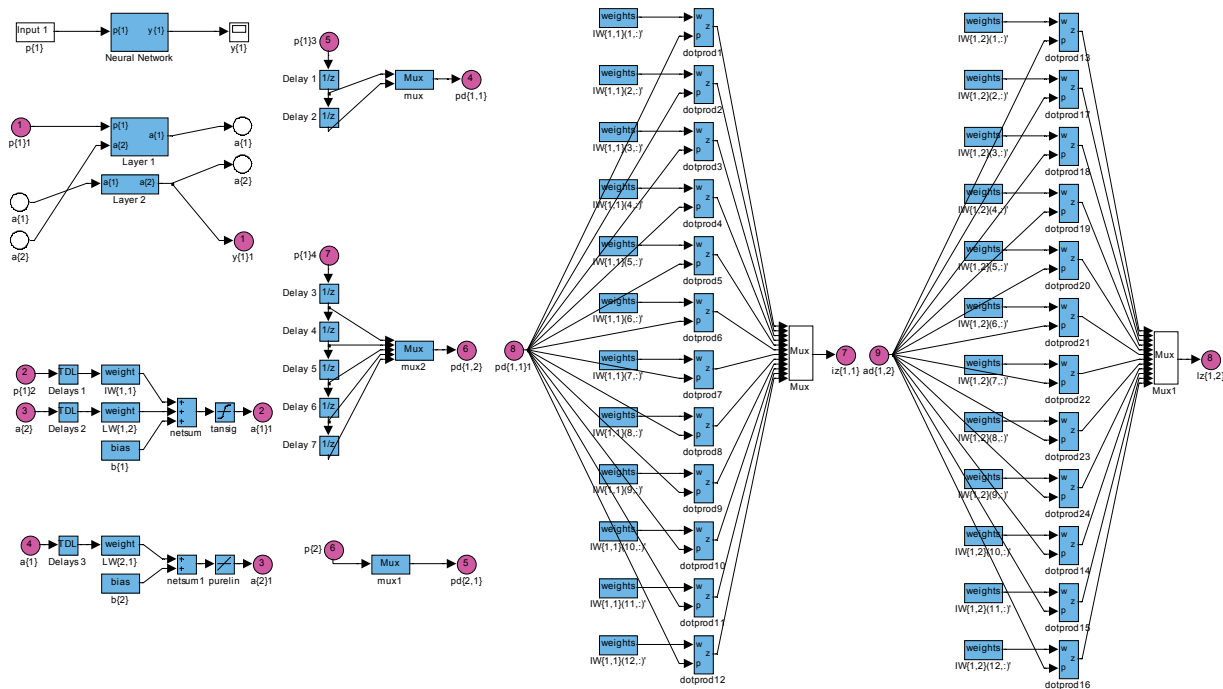


Рис.11. Моделі елементів динамічної мережі з елементами затримок, реалізовані в Simulink

В результаті параметри нейромережевої моделі керованого об'єкту вводяться в блок NN Predictive Controller системи Simulink. У системі Simulink дана мережа представляється у вигляді структурної схеми, показаної на рис. 13. Елементи матриць вагів $IW\{1,1\}$ і $LW\{1,2\}$ динамічній мережі netn2, показані на рис. 12, складені з відповідних елементів мат-

риці вагів $IW\{1,1\}$ статичній мережі netn, зображеної на рис. 8.

Блоки Matrix Gain і Matrix Gain 1 відповідають матрицям $IW\{1,1\}$ і $LW\{1,2\}$ відповідно. Блоки Constant (B1) Constant1 (B2) відносяться до зміщень нейронів першого і другого шарів. Елементи затримок моделюються за допомогою блоків Discrete State Space 1 і Discrete State Space 2.

$$y(n) = Cx(n) + Du(n);$$

$$x(n+1) = Ax(n) + Bu(n).$$

В задачі, що розглядається, $N_i = 2$ і $N_j = 5$ чисельні значення матриць **A**, **B**, **C** і **D** вказаних блоків наступні.

Discrete State Space 1

$$A = \begin{bmatrix} 0 \\ 1 \end{bmatrix}, \quad B = \begin{bmatrix} 1 \\ 1 \end{bmatrix}, \quad C = \begin{bmatrix} 0 \\ 1 \end{bmatrix}, \quad D = \begin{bmatrix} 1 \\ 0 \end{bmatrix}.$$

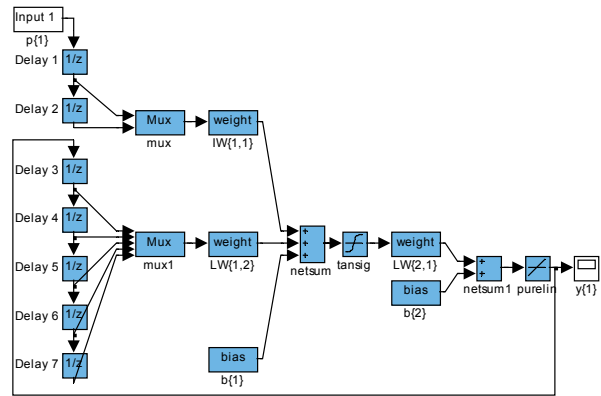


Рис. 12. Модель динамічної мережі з елементами затримок, побудована в Simulink

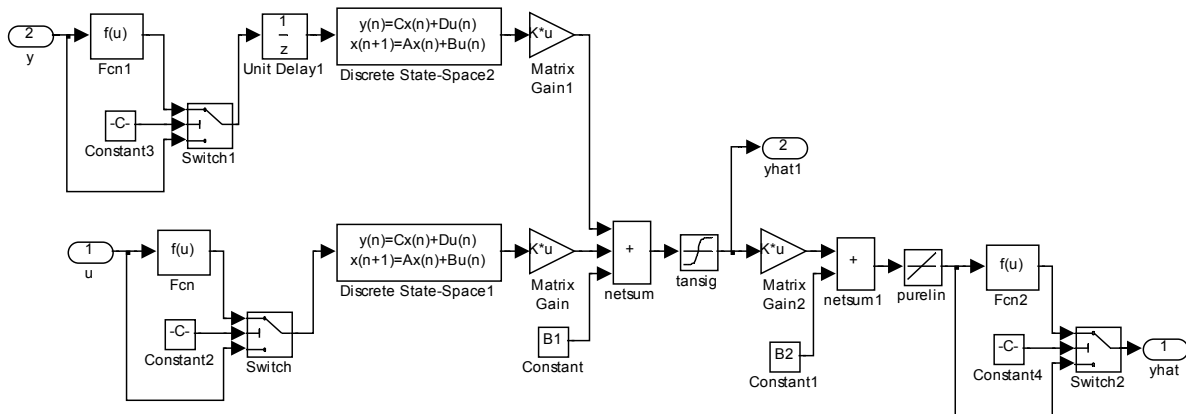


Рис. 13. Структурна схема нейромережевої моделі об'єкту регулювання

Discrete State Space 2

$$A = \begin{bmatrix} 0 & 0 & 0 & 0 \\ 1 & 0 & 0 & 0 \\ 0 & 1 & 0 & 0 \\ 0 & 0 & 1 & 0 \end{bmatrix}, \quad B = \begin{bmatrix} 1 \\ 0 \\ 0 \\ 0 \end{bmatrix}, \quad C = \begin{bmatrix} 0 & 0 & 0 & 0 \\ 1 & 0 & 0 & 0 \\ 0 & 1 & 0 & 0 \\ 0 & 0 & 1 & 0 \end{bmatrix}, \quad D = \begin{bmatrix} 1 \\ 0 \\ 0 \\ 0 \end{bmatrix}.$$

У системі Simulink формується схема ptest3sim2. Ця схема також являється нейромережевою моделлю об'єкту управління, що має додаткові виходи, і використовується М-функцією predort для прогнозу процесу в майбутньому.

Після завершення побудови нейромережевої моделі керованого об'єкту відбувається повернення до вікна Neural Network Predictive Controller (рис. 4) і встановлюються параметри оптимізації:

Const Horizon (N2) – верхня межа підсумовування показнику якості N_2 , нижня межа N_1 фіксована і дорівнює 1;

Control Horizon (Nu). Верхня межа підсумовування при оцінці потужності управління N_u ;

Control Weighting Factor (ρ). Коефіцієнт ваги для потужності управління, що становить;

Search parameter (α). Параметр одновимірного пошуку, задаючий поріг зменшення показника якості;

Minimization Routine. Вибір процедури одновимірного пошуку;

Iterations Per Sample Time. Число ітерацій на 1 такт дискретності.

Після установки параметрів оптимізації вони вводяться в блок NN Predictive controller системи Simulink.

При синтезі регулятора варіюються всі вищеперераховані величини а також процедура одновимірного пошуку. Як показали дослідження, величини N_u , ρ і α не значно впливають на результати синтезу і прийняті: $N_u = 2$, $\rho = 0,05$, $\alpha = 0,001$. Як процедура одновимірного пошуку вибрана csrchbas.

Значення N_2 і γ роблять істотний вплив на роботу регулятора. При їх збільшенні точність зростає, проте об'єм обчислень на кожному такті дискретності істотно збільшується. Для вирішуваної задачі оптимальні значення знаходяться в межах $N_2 = 15 \div 25$ $\gamma = 2 \div 3$.

При ідентифікації об'єкту управління найбільш важливим питанням є вибір кількості нейронів прихованого шару S. При малій кількості нейронів мережа не може виконувати поставлене завдання, а при великій спостерігається явище перенавчання і зростає об'єм обчислень. Для даного завдання оптимальні значення $S = 9 \div 14$, при цьому помилка на-

вчання, а також помилка на контрольній і тестовій множині ϵ не перевищують $10^{-4} \div 10^{-5}$.

Успіх тренування мережі в значній мірі залежить від довжини навчальної вибірки N_B і такту дискретності Δt , що визначає інтервал між двома послідовними моментами знімання даних. Оптимальними у вирішуваній задачі є: $N_B = 10000$, $\Delta t = 0,05$ с. При збільшенні Δt знижується точність, обчислюється і різниця між помилкою навчання і помилкою, отриманою на контрольній і тестовій множині. Зменшення Δt викликає необхідність відповідного збільшення N_B і, як наслідок, значно збільшується час тренування мережі, при цьому істотного зниження ϵ не спостерігається.

Для отримання представницької вибірки необхідно правильно задати максимальне і мінімальне значення інтервалу ідентифікації. Величина їх залежить від параметрів об'єкту Subsystem; у даній роботі прийнято $t_{\min} = 4 \div 5$ с, $t_{\max} = 10 \div 20$ с.

При синтезі нейромережевої моделі системи задається кількість елементів запізнювання на вході z_1 і виході z_2 моделі. Якнайкращі результати отримані при $z_1 = 2$, $z_2 = 2 \div 4$.

Результат тренування мережі залежить від початкового значення вагів нейронної мережі w_{ij} і кількості циклів навчання $N_{Ц}$. Для досягнення глобального мінімуму процес навчання необхідно повторювати багато разів при різних початкових значеннях w_{ij} і величині $N_{Ц}$. У даній роботі для кожного варіанту мережі вибиралося декілька десятків початкових точок розрахунку, кількість циклів навчання, після закінчення яких помилка навчання переставала зменшуватися, складало $300 \div 400$. Як навчальна функція вибрана trainlm.

Для побудови графіків перехідних процесів трьохмасової системи з нейрорегулятором NN Predictive Controller використано моделі Simulink, приведені на рис. 1 або 14.

На рис. 15 приведені графіки перехідних процесів основних змінних стану системи з кількістю нейронів в прихованому шарі $S = 12$.

Як видно з графіків, реакція системи на ступінчастий сигнал з випадковою амплітудою цілком задовільна, має коливальний характер з невеликим перерегулюванням.

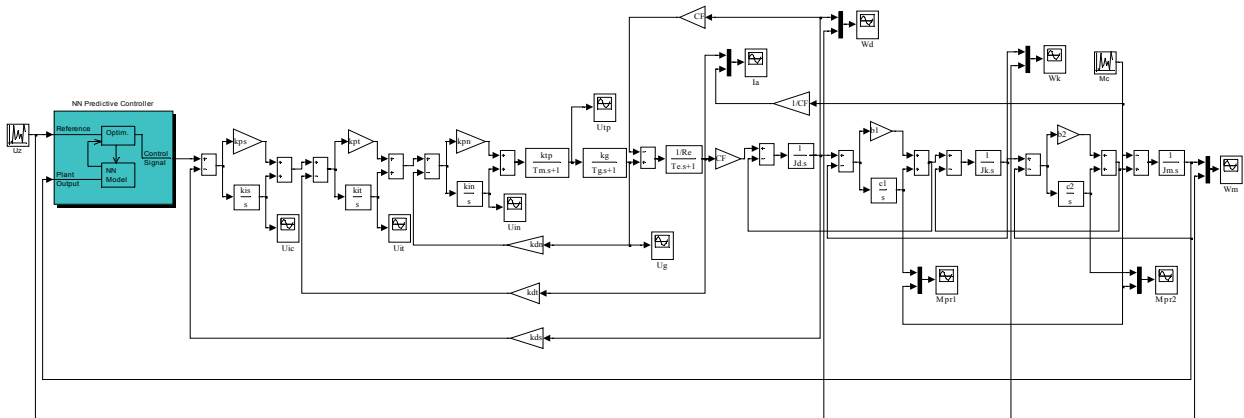


Рис. 14. Схема моделі трьохмасової системи з нейрорегулятором NN Predictive Controller

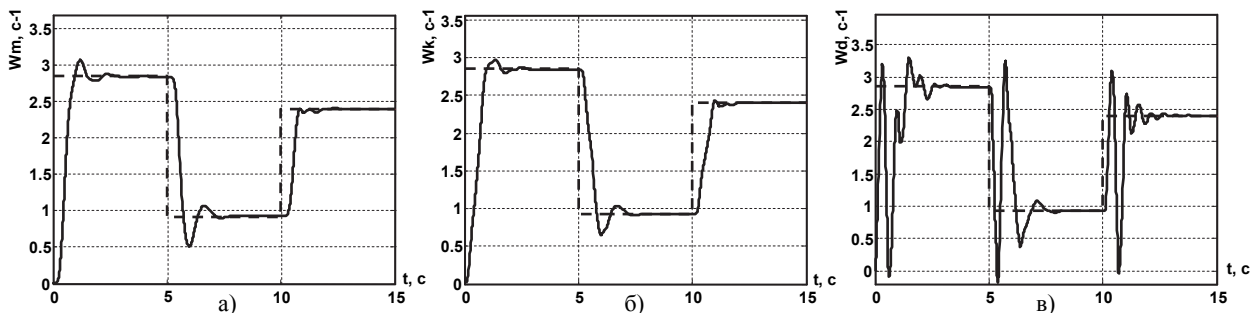


Рис. 15. Графіки перехідних процесів змінних стану нейромережевої системи при ступінчастій вхідній дії: а – швидкість механізму ω_M ; б – швидкість канату ω_K ; в – швидкість двигуна ω_D

Висновки

У статті виконаний синтез нейрорегулятора з прогнозом NN Prediction Controller для вирішення завдання управління трьохмасовою електромеханічною системою.

При рішенні задачі виконано наступне: розроблена схема моделі нейромережевої системи в Simulink системи MATLAB, розглянутий принцип побудови нейрорегулятора NN Prediction Controller, реалізованого в пакеті прикладних програм Neural Network Toolbox системи MATLAB, приведений порядок синтезу нейрорегулятора для заданого об'єкту управління; шляхом віріювання параметрів нейрорегулятора в широких межах, встановлено, які параметри істотно впливають на якість регулювання і визначені оптимальні значення параметрів.

Використання нейромережевої моделі об'єкту управління, що забезпечує високу якість ідентифікації і оптимальних значень параметрів дозволило синтезувати нейрорегулятор, що забезпечують високі динамічні характеристики системи.

Список літератури

1. Werbos P.J. *Beyond regression: New tools for prediction and analysis in the behavioral sciences*. PhD Thesis, Harvard University, Cambridge, MA. – 1974.
2. Narendra K.S. *Identification and control of dynamical system using neural networks* / K.S. Narendra, K. Parthasarathy // *IEEE Trans. Neural Networks*. – 1990. – Vol.1. – №1. – P. 4-27.
3. Клепиков В.Б. *Применение методов нейронных сетей и генетических алгоритмов в решении задач управления электроприводами* / В.Б. Клепиков, К.В. Махотило, С.А. Сергеев // *Электротехника*. – 1999. – №5. – С. 2-6.
4. *Нейро-фаззи регулятор для электроприводов с проскальзыванием* / В.Б. Клепиков, А.В. Клепиков, О.Ю. Глебов, П.Л. Моисеенко, И.С. Полянская // *Вісник Національного технічного університету «Харківський політехнічний інститут»*. – Харків: НТУ«ХПИ». – 2002. – №9, Т.4. – С. 47-52.
5. Руденко О.Г. *Основы теории искусственных нейронных сетей* / О.Г. Руденко, Е.В. Бодянский. – Харьков: ТЕЛТЕХ, 2002. – 317 с.

Надійшла до редколегії 16.01.2017

Рецензент: д-р техн. наук проф. В.Д. Сахацький, Харківський національний автомобільно-дорожній університет, Харків.

СИНТЕЗ НЕЙРОРЕГУЛЯТОРА NN PREDICTIVE CONTROLLER ДЛЯ УПРАВЛЕНИЯ ТРЕХМАССОВОЙ ЭЛЕКТРОМЕХАНИЧЕСКОЙ СИСТЕМОЙ

Т.Е. Василець, А.А. Варфоломеев, Р.В. Тютюн, Ю.А. Алфёров, А.А. Власов

Выполнен синтез нейрорегулятора с предсказанием NN Predictive Controller для решения задачи управления трехмассовой электромеханической системой. Приведен порядок синтеза нейрорегулятора для заданного объекта управления; установлено, какие параметры нейрорегулятора существенно влияют на качество регулирования и определенные оптимальные значения параметров. Выполнено моделирование системы. Показано, что синтезированный нейрорегулятор обеспечивает высокие динамические характеристики системы.

Ключевые слова: *нейросетевые технологии, нейросетевая система управления, трехмассовая электромеханическая система, нейрорегулятор с предвидением NN Predictive Controller.*

SYNTHESIS OF THE NN PREDICTIVE CONTROLLER FOR THE THREE-MASS ELECTROMECHANICAL SYSTEM

T. Vasilets, A. Varfolomiyev, R. Tyutuyn, Y. Alfeyorov, A. Vlasov

Synthesized NN Predictive Controller for the three-mass electromechanical system. For the control object presented the algorithm of the neuro controller synthesis; determined parameters of the neuro controller that are most critical for the control performance; optimal values of the parameters are found. Modelling of the neuro control is performed. It is shown that the synthesized neuro controller supplies high dynamic performance of the system.

Keywords: *neural network technologies, neural network control system, three-mass electromechanical system, neuroregulator with foresight NN Predictive Controller.*