

УДК.621.396.61

Н.Д. Рысаков, В.В. Куценко, И.В. Титов, С.Н. Рот, В.Г. Карев

Харьковский университет Воздушных Сил имени Ивана Кожедуба, Харьков

РЛС АВТОСОПРОВОЖДЕНИЯ ПОСАДКИ САМОЛЕТА С РАСШИРЕНИЕМ УГЛОВОЙ ЗОНЫ ДЕЙСТВИЯ, СУММАРНО-РАЗНОСТНОЙ ОБРАБОТКОЙ И ДОПЛЕРОВСКОЙ ФИЛЬТРАЦИЕЙ ОТРАЖЕНИЙ

В работе анализируется возможность расширения угловой зоны действия моноимпульсных РЛС автосопровождения посадки самолета с реализацией суммарно-разностной обработки и оптимальной доплеровской фильтрации отраженных импульсов путем сложения отраженных радиопульсов соответствующих пар основных лепестков диаграммы направленности в каждой плоскости и формирования для этих пар суммарно-разностной диаграммы. Уточнен алгоритм измерения угловых координат в каждой плоскости по значениям амплитуд накопленных импульсов в доплеровских фильтрах.

Ключевые слова: моноимпульсная радиолокационная станция, автосопровождение, равносигнальное направление, доплеровская фильтрация, диаграмма направленности.

Введение

Постановка проблемы. В моноимпульсной РЛС (МРЛС) автосопровождения (АС) самолета с суммарно-разностной обработкой и доплеровской фильтрацией отражений возникает неоднозначность измерения углового отклонения самолета от равносигнального направления (РСН), что существенно усложняет алгоритм работы измерителей. Кроме этого размеры угловой зоны АС такой РЛС остаются меньшими зоны обнаружения. Поэтому расширение угловой зоны АС и упрощения алгоритмов вычислений угловых координат является актуальной задачей.

Анализ последних публикаций. В статье [1] проанализирована возможность и условия реализации в МРЛС АС в зоне посадки амплитудного или суммарно-разностного способов обработки и доплеровской фильтрации отраженных импульсов.

В работе [2] предложены два варианта построения МРЛС АС с амплитудной обработкой и доплеровской фильтрацией отражений.

В статьях [3, 4] предлагается два способа устранения неоднозначности измерения угловых координат при суммарно-разностной обработке и доплеровской фильтрации отражений.

В работе [5] предложен способ расширения угловой зоны АС и уточнены алгоритмы измерений угловых координат при амплитудной обработке отражений.

Формулировка целей статьи. Анализируется возможность реализации суммарно-разностной обработки и доплеровской фильтрации отражений в расширенной угловой зоне действия МРЛС автосопровождения. Уточняется алгоритм ввода самолета в зону автосопровождения по измеренным координатам дальности.

Результаты исследований

В работах [2, 3] рассматриваются МРЛС автосопровождения посадки самолета, антенны которых представляет собой параболический отражатель и две пары рупорных облучателей, расположенных в каждой плоскости с угловым смещением относительно РСН в половину ширины одного лепестка (рис. 1, а).

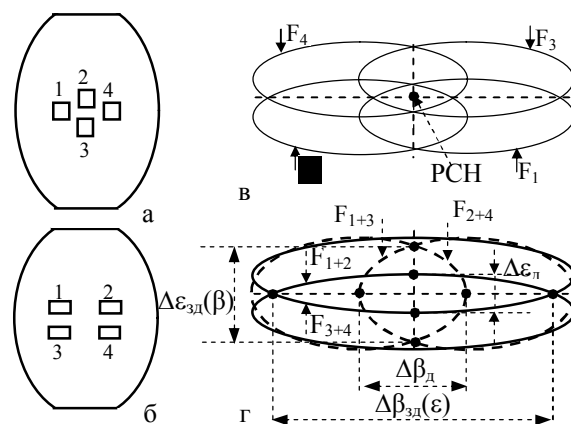


Рис. 1. Принцип расширения зоны облучения МРЛС

На рис. 1, б иллюстрируется принцип расширения зоны облучения РЛС путем соответствующего перемещения в фокальной плоскости облучателей. В работе [5] обоснована для такого размещения облучателей возможность расширения в 1,5 раза угловых секторов автосопровождения $\Delta\beta_{AC}(\varepsilon_{ц} = 0)$ по курсу при $\varepsilon_{ц} = 0$ и $\Delta\varepsilon_{AC}(\beta_{ц} = 0)$ по углу места при $\beta_{ц} = 0$ для амплитудной обработки и доплеровской фильтрации отражений:

$$\begin{aligned} \Delta\beta_{AC}(\varepsilon_{ц} = 0) &= \beta_{л}, \\ \Delta\varepsilon_{AC}(\beta_{ц} = 0) &= \varepsilon_{л}, \end{aligned} \quad (1)$$

где $\beta_{л}$ и $\varepsilon_{л}$ – ширина основных лепестков ДН по курсу и углу места.

При этом зона АС канала курсу по углу места $\Delta\varepsilon_{зд}(\beta)$ и канала угла места по курсу $\Delta\beta_{зд}(\varepsilon)$ расширяется до размеров (рис. 1, б):

$$\Delta\varepsilon_{зд}(\beta) = 2\sqrt{2} \varepsilon_{л}, \quad \Delta\beta_{зд}(\varepsilon) = 2\sqrt{2} \beta_{л}. \quad (2)$$

Проанализируем целесообразность такого расширения зоны действия МРЛС. Для этого получим выражения, описывающие зависимость измеряемых углов β_c, ε_c от амплитуд импульсов соответствующих лепестков. Для вывода таких зависимостей опишем каждый лепесток ДН в одной плоскости выражением (1):

$$F(\theta_c \pm \theta_o) = \sin\left(\pi \frac{\theta_o \pm \theta_c}{\theta_{л}}\right) / \left(\pi \frac{\theta_o \pm \theta_c}{\theta_{л}}\right), \quad (3)$$

где $\theta_{л}$ ($\beta_{л}$ или $\varepsilon_{л}$) – ширина основных лепестков ДН;

θ_o (β_o или ε_o) – угол отклонения оси симметрии основного лепестка от равносигнального направления (РСН) в соответствующей плоскости.

При выполнении условия $\theta_o = \theta_{л} / 2$ выражение (3) преобразовывается к виду:

$$F(\theta_c \pm \theta_{л} / 2) = \pm \cos\left(\pi \frac{\theta_c}{\theta_{л}}\right) / \left(\pi \left(0,5 \pm \frac{\theta_c}{\theta_{л}}\right)\right). \quad (4)$$

Тогда каждый приемный лепесток ДН нужно описывать произведением двух соответствующих выражений (4). В нашем случае (рис. 1, в) основные лепестки ДН будут описываться выражениями:

$$\begin{aligned} F_1(\varepsilon_c, \beta_c) &= \frac{\cos(\pi\beta_c / \beta_{л})}{\pi(0,5 - \beta_c / \beta_{л})} \frac{\cos(\pi\varepsilon_c / \varepsilon_{л})}{\pi(0,5 + \varepsilon_c / \varepsilon_{л})}, \\ F_2(\varepsilon_c, \beta_c) &= \frac{\cos(\pi\beta_c / \beta_{л})}{\pi(0,5 + \beta_c / \beta_{л})} \frac{\cos(\pi\varepsilon_c / \varepsilon_{л})}{\pi(0,5 + \varepsilon_c / \varepsilon_{л})}, \\ F_3(\varepsilon_c, \beta_c) &= \frac{\cos(\pi\beta_c / \beta_{л})}{\pi(0,5 - \beta_c / \beta_{л})} \frac{\cos(\pi\varepsilon_c / \varepsilon_{л})}{\pi(0,5 - \varepsilon_c / \varepsilon_{л})}, \\ F_4(\varepsilon_c, \beta_c) &= \frac{\cos(\pi\beta_c / \beta_{л})}{\pi(0,5 + \beta_c / \beta_{л})} \frac{\cos(\pi\varepsilon_c / \varepsilon_{л})}{\pi(0,5 - \varepsilon_c / \varepsilon_{л})}. \end{aligned} \quad (5)$$

На рис. 1, г приведены сечения на нулевых уровнях суммарных приемных лепестков $F_{1+2}, F_{1+3}, F_{3+4}, F_{2+4}$. Выражения, описывающие эти лепестки, вытекают из (5) и имеют вид:

$$\begin{aligned} F_{1+2}(\varepsilon_c, \beta_c) &= \frac{\cos(\pi\varepsilon_c / \varepsilon_{л}) \cos(\pi\beta_c / \beta_{л})}{\pi^2 (0,5 + \varepsilon_c / \varepsilon_{л}) (0,25 - (\beta_c / \beta_{л})^2)}, \\ F_{3+4}(\varepsilon_c, \beta_c) &= \frac{\cos(\pi\varepsilon_c / \varepsilon_{л}) \cos(\pi\beta_c / \beta_{л})}{\pi^2 (0,5 - \varepsilon_c / \varepsilon_{л}) (0,25 - (\beta_c / \beta_{л})^2)}, \\ F_{1+3}(\varepsilon_c, \beta_c) &= \frac{\cos(\pi\beta_c / \beta_{л}) \cos(\pi\varepsilon_c / \varepsilon_{л})}{\pi^2 (0,5 - \beta_c / \beta_{л}) (0,25 - (\varepsilon_c / \varepsilon_{л})^2)}, \\ F_{2+4}(\varepsilon_c, \beta_c) &= \frac{\cos(\pi\beta_c / \beta_{л}) \cos(\pi\varepsilon_c / \varepsilon_{л})}{\pi^2 (0,5 + \beta_c / \beta_{л}) (0,25 - (\varepsilon_c / \varepsilon_{л})^2)}. \end{aligned} \quad (6)$$

Одновременное излучение четырьмя облучателями антенны одного и того же радиосигнала означает, что в пространстве на излучение будет формироваться суммарный лепесток $F_{\Sigma}(\varepsilon_c, \beta_c)$. Выражение для описания $F_{\Sigma}(\varepsilon_c, \beta_c)$ вытекает из (6) и имеет вид:

$$F_{\Sigma}(\varepsilon_c, \beta_c) = \frac{\cos(\pi\varepsilon_c / \varepsilon_{л}) \cos(\pi\beta_c / \beta_{л})}{\pi^2 (0,25 - (\varepsilon_c / \varepsilon_{л})^2) (0,25 - (\beta_c / \beta_{л})^2)}. \quad (7)$$

Можно убедиться, что в этом случае напряженность поля суммарного лепестка в направлении РСН (рис. 1, в) в два раза меньше чем при традиционном размещении (рис. 1, а) облучателей. Кроме этого при отклонении самолета от РСН напряженность поля этого лепестка уменьшается быстрее, чем при обычном размещении облучателей. Поэтому для обеспечения одинаковой дальности действия РЛС в расширенной угловой зоне (рис. 1, б) по сравнению с традиционной зоной (рис. 1, а) необходимо мощность сигнала зондирования увеличить более чем в 4 раза.

Проверим возможность реализации суммарно-разностной обработки отражений для суммарных лепестков (5). Для этого представим для фокуса зеркала антенны отраженный сигнал от самолета в форме $e(t) = E_m \exp(i\omega t)$. Тогда, принятые сигналы четырьмя лепестками антенны (выражение (4), рис. 1, г) можно описывать выражениями:

$$e_j(t, \varepsilon_c, \beta_c) = E_m F_j(\varepsilon_c, \beta_c) \exp(i\omega t + \varphi_c), \quad (8)$$

$j = 1, 2, 3, 4,$

где φ_c – доплеровский набег фазы сигнала.

На рис. 2 приведена упрощенная схема образования суммарных сигналов приема.

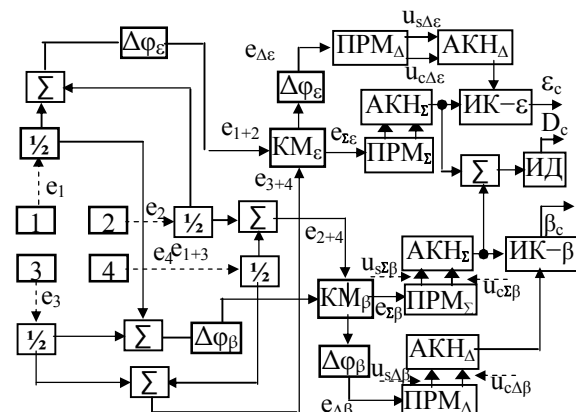


Рис. 2. Схема образования суммарных и разностных сигналов

Из схемы видно, что формирование суммарных лепестков (6) сводится к соответствующему суммированию отраженных радиосигналов, принятых после отражения зеркалом антенны облучателями 1, 2, 3, 4. Для этого радиосигналы (8) поступают на “свои” делители на два мощности 1/2 и после делителей на соответствующие сумматоры Σ.

Для реализации суммарно-разностной обработки в расширенных угловых зонах с выходов сумматоров соответствующие сигналы (9) подаются на кольцевые мосты $КМ_\varepsilon$ в канале угла места и $КМ_\beta$ в канале курса. При этом в этих каналах разностные сигналы $e_{\Delta\varepsilon}(t, \varepsilon_c, \beta_c)$ и $e_{\Delta\beta}(t, \varepsilon_c, \beta_c)$ можно описать как:

$$\begin{aligned} e_{\Delta\varepsilon}(t, \varepsilon_c, \beta_c) &= \frac{1}{\sqrt{2}}(e_{3+4}(t, \varepsilon_c, \beta_c) - e_{1+2}(t, \varepsilon_c, \beta_c)), \\ e_{\Delta\beta}(t, \varepsilon_c, \beta_c) &= \frac{1}{\sqrt{2}}(e_{1+3}(t, \varepsilon_c, \beta_c) - e_{2+4}(t, \varepsilon_c, \beta_c)). \end{aligned} \quad (10)$$

Суммарные сигналы $e_{\Sigma\varepsilon}(t, \varepsilon_c, \beta_c)$ и $e_{\Sigma\beta}(t, \varepsilon_c, \beta_c)$ на выходах КМ формируются путем суммирования этих же (10) сигналов, т.е.:

$$\begin{aligned} e_{\Sigma\varepsilon}(t, \varepsilon_c, \beta_c) &= \frac{1}{\sqrt{2}}(e_{3+4}(t, \varepsilon_c, \beta_c) + e_{1+2}(t, \varepsilon_c, \beta_c)), \\ e_{\Sigma\beta}(t, \varepsilon_c, \beta_c) &= \frac{1}{\sqrt{2}}(e_{1+3}(t, \varepsilon_c, \beta_c) + e_{2+4}(t, \varepsilon_c, \beta_c)). \end{aligned} \quad (11)$$

Образование разностных (10) и суммарных (11) сигналов на выходах КМ эквивалентно формированию разностных и суммарных ДН. Действительно суммарный и разностный выходы КМ можно рассматривать как выходы двух каналов антенны и их описывать суммарной $F_\Sigma(\theta_c)$ и разностной $F_\Delta(\theta_c)$ ДН в каждой плоскости $\theta_c = \varepsilon_c$ или $\theta_c = \beta_c$. На рис. 3 иллюстрируются графики расчетных ДН разностных $F_\Delta(\theta_c)$ и суммарных $F_\Sigma(\theta_c)$ лепестков в плоскостях сопровождения ($\beta_c = 0$ для плоскости угла места и $\varepsilon_c = 0$ для плоскости курса).

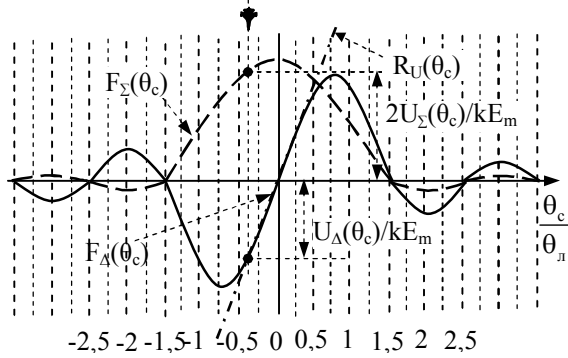


Рис. 3. Графики суммарного и разностного лепестков ДН в плоскостях сопровождения

В дальнейшем сигналы (10) и (11) обрабатываются “своими” приемниками ПРМ_Δ, ПРМ_ε. Для выравнивания фазовой длины фидерных трактов до кольцевых мостов и радиотрактов в приемниках в одном из трактов на входах и выходах мостов предлагается использовать фазовращатели $\Delta\varphi_\varepsilon$ и $\Delta\varphi_\beta$ (рис. 2).

Кроме этого будем исходить из того, что путем поддержания идентичности амплитудных характеристик приемников разностных (10) и суммарных (11) сигналов ПРМ_{Δ,ε} каналов угла места и курса

удается на их радиовыходах (на промежуточной частоте $\omega_{пр}$) сохранить амплитудное соотношение сигналов (10) и (11).

Обычно под амплитудой сигнала понимается положительный параметр. Как видно из рис. 3 при

$$\frac{\varepsilon_c}{\varepsilon_l} = \frac{\beta_c}{\beta_l} = \pm 1,5; \pm 2,5; \pm 3,5; \dots \quad (12)$$

лепестки суммарной и разностной ДН принимают нулевые значения. Поэтому измерение координат возможно при условии

$$-1,5 < \frac{\theta_c}{\theta_l} < 1,5. \quad (13)$$

Для условий (13) и отрицательных значений координат разностный лепесток представим в виде:

$$F_{\Delta\theta}(\varepsilon_c, \beta_c) = |F_{\Delta\theta}(\varepsilon_c, \beta_c)| \exp(i\Delta\varphi_0), \quad (14)$$

где $\Delta\varphi_0 = \pi$ при отрицательных углах;

$\Delta\varphi_0 = 0$ при положительных углах.

С учетом представления (14) и на основе выражений (6) и (9) для описания разностных сигналов (10) на входах фазовых детекторов приемников ПРМ_Δ можно получить следующие выражения:

$$u_{\Delta,\varepsilon} = U_{\Delta\varepsilon}(\varepsilon_c, \beta_c) \exp(i\omega_{пр}t + \varphi_c + \Delta\varphi_0),$$

$$u_{\Delta,\beta} = U_{\Delta\beta}(\varepsilon_c, \beta_c) \exp(i\omega_{пр}t + \varphi_c + \Delta\varphi_0),$$

$$U_{\Delta\varepsilon}(\varepsilon_c, \beta_c) = kE_m |F_{\Delta\varepsilon}(\varepsilon_c, \beta_c)| = kE_m \frac{|\varepsilon_c|}{\varepsilon_l} F_\Sigma(\varepsilon_c, \beta_c), \quad (15)$$

$$U_{\Delta\beta}(\varepsilon_c, \beta_c) = kE_m |F_{\Delta\beta}(\varepsilon_c, \beta_c)| = kE_m \frac{|\beta_c|}{\beta_l} F_\Sigma(\varepsilon_c, \beta_c),$$

где k – коэффициент усиления приемника; $F_{\Delta\varepsilon}(\varepsilon_c, \beta_c)$, $F_{\Delta\beta}(\varepsilon_c, \beta_c)$ – диаграммы направленности разностных лепестков (14); $F_\Sigma(\varepsilon_c, \beta_c)$ – диаграмма направленности суммарного лепестка (7).

Для суммарных сигналов (11) имеем:

$$u_{\Sigma,\varepsilon} = \frac{kE_m}{2} F_\Sigma(\varepsilon_c, \beta_c) \exp(i\omega_{пр}t + \varphi_c), \quad (16)$$

$$u_{\Sigma,\beta} = \frac{kE_m}{2} F_\Sigma(\varepsilon_c, \beta_c) \exp(i\omega_{пр}t + \varphi_c).$$

Как следует из выражений (15) и (16) в соотношениях амплитуд сигналов $U_\Delta(\theta_c) / U_\Sigma(\theta_c)$ на радио выходах приемников разностного и суммарного сигналов заложена информация об угле отклонения самолета $\varepsilon_c = \theta_c$ или $\beta_c = \theta_c$ от РСН:

$$\frac{\theta_c}{\theta_l} = \frac{U_\Delta(\theta_c)}{2U_\Sigma(\theta_c)} \exp(\Delta\varphi_0) = \frac{F_\Delta(\theta_c)}{2F_\Sigma(\theta_c)} \exp(\Delta\varphi_0), \quad (17)$$

при этом, как следует из (13), реализация алгоритма определения координат (17) возможна при условии:

$$R_U = \frac{U_\Delta(\theta_c)}{U_\Sigma(\theta_c)} < 3. \quad (18)$$

Однако, в интересах компенсации мешающего влияния отражений от метеоблаков и местных предметов на соотношение амплитуд напряжений отраже-

ний самолетом радиосигналы в дальнейшем детектируются квадратурными фазовыми детекторами и обрабатываются в адаптивных когерентных накопителях. При этом теряется информация о знаке накопленного напряжения $U_{н\Delta}(\theta_c)$ разностного сигнала при положительном значении накопленного напряжения $U_{н\Sigma}(\theta_c)$ суммарного сигнала. Уточним этот вопрос.

На выходах квадратурных фазовых детекторов при обеспечении идентичных амплитудно-фазовых характеристик двух приемников в каждом угловом канале на выходах фазовых детекторов приемников ПРМ_Δ разностных сигналов в плоскостях угла места ($\beta_c = 0$) и курса ($\varepsilon_c = 0$) напряжения будут описываться выражениями:

$$\begin{aligned} u_{s\Delta}(\theta_c) &= \frac{U_d}{2} \frac{\theta_c}{\theta_l} F_{\Sigma}(\theta_c) \sin(\varphi_c + \Delta\varphi_0), \\ u_{c\Delta}(\theta_c) &= \frac{U_d}{2} \frac{\theta_c}{\theta_l} F_{\Sigma}(\theta_c) \cos(\varphi_c + \Delta\varphi_0). \end{aligned} \quad (19)$$

где $F_{\Sigma}(\theta_c)$ – выражения (7) суммарного лепестка при $\beta_c = 0$, $\varepsilon_c = \theta$ и $\varepsilon_c = 0$, $\beta_c = \theta_c$ соответственно; U_d – амплитудное значение напряжений (15) с учетом коэффициента детектирования.

В соответствии с (16) при выполнении условий (13) для описания сигналов на выходах фазовых детекторов приемников ПРМ_Σ суммарных сигналов можно получить следующие выражения:

$$\begin{aligned} u_{s\Sigma}(\theta_c) &= U_d F_{\Sigma}(\theta_c) \sin \varphi_c, \\ u_{c\Sigma}(\theta_c) &= U_d F_{\Sigma}(\theta_c) \cos \varphi_c. \end{aligned} \quad (20)$$

В накопителях АКН_Δ и АКН_Σ в течении N зондирований осуществляется когерентное накопление (суммирование) амплитуд $U_d F_{\Delta}(\theta_c)$ квадратурных сигналов (19) и амплитуд $U_d F_{\Sigma}(\theta_c)$ сигналов (20). После накопления осуществляется квадратурное суммирование синусного и косинусного сигналов. Поэтому амплитуда накопленных N импульсов напряжения разностного $U_{н\Delta}$, как и суммарного $U_{н\Sigma}$ сигналов на выходах АКН_Δ и АКН_Σ являются положительными величинами

$$U_{н\Delta} > 0, \quad U_{н\Sigma} > 0, \quad (21)$$

а в отношении R этих напряжений накопления сохраняется лишь информация о величине углового отклонения $|\theta_c|$

$$R = \frac{U_{н\Delta}}{U_{н\Sigma}} = \frac{2|\theta_c|}{\theta_l}. \quad (22)$$

Поэтому связь измеряемых координат θ_c с накопленными напряжениями $U_{н\Delta}$ и $U_{н\Sigma}$ (21) можно представить выражением:

$$|\theta_c| = 0,5 \theta_l \frac{U_{н\Delta}}{U_{н\Sigma}}. \quad (23)$$

То есть в соотношениях накопленных напряжений (22) сохраняется модуль измеряемой координаты и отсутствует информация о стороне отклонения самолета от РСН. Такая неоднозначность иллюстрируется на рис. 4.

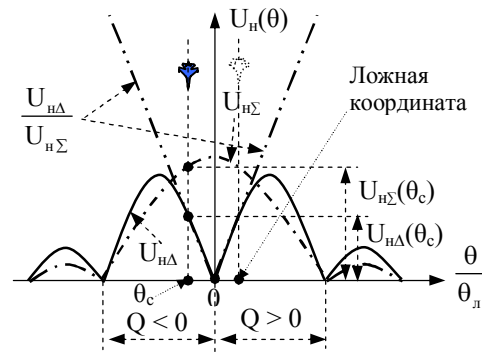


Рис. 4. Иллюстрация амплитудного способа определения знака координаты при доплеровской фильтрации отражений

Для ликвидации такой неоднозначности в работе (1) предложены два метода: фазовый (использования знакового фазового детектора) и амплитудный (знак координаты определяется по знаку приращения $\Delta U_{н\Delta}$ амплитуды накопленных импульсов разностного сигнала между двумя измерениями). В этой связи можно высказать следующие уточнения к этим методом. Первый метод предлагается использовать при взятии самолета на автосопровождение, то есть на дальностях, когда мешающий фон отражений от местных предметов (МП) практически отсутствует и путем усреднения результатов детектирования в течении N зондирований можно исключить мешающие влияние отражений от метеообразований. Для описания алгоритма определения коэффициента знака $k_{zn} = \pm 1$ воспользуемся выражением, описывающем связь напряжения $U_{фд}$ фазового детектора с параметрами входных сигналов (15) и (16):

$$U_{фд} \approx k_d \frac{2U_{\Sigma}U_{\Delta} \cos \Delta\varphi_0}{\sqrt{U_{\Sigma}^2 + U_{\Delta}^2}},$$

где k_d – коэффициент детектирования пик-детекторов.

При идеальном фазировании фидерных и приемных радиотрактов $\Delta\varphi_0 = 0$ при $\theta_c > 0$ и $\Delta\varphi_0 = \pi$ при $\theta_c < 0$. Поэтому $\cos \Delta\varphi_0 = 1$ в первом случае и $\cos \Delta\varphi_0 = -1$ во втором. Алгоритм определения коэффициента знака $k_{zn} = \pm 1$ координаты можно описать выражениями:

$$U_{zn} = \frac{1}{N} \sum_{i=1}^N U_{фд}(i); \quad k_{zn} = \frac{U_{zn}}{|U_{zn}|}, \quad (24)$$

где $U_{фд}(i)$ – выходное напряжение знаковых фазовых детекторов на i-м зондировании, N – число доплеровских фильтров в накопителях.

Тогда расчетное выражение (23) угловой координаты по соотношению накопленных напряжений можно представить в виде:

$$\theta_c = 0,5 \theta_{л} k_{зн} \frac{U_{н\Delta}}{U_{н\Sigma}} \quad (25)$$

Однако, по мере приближения самолета к ВПП и поэтому увеличения интенсивности отражений от местных предметов этот метод (24) может привести к ошибке определения стороны отклонения от РСН самолета, а значит к срыву автосопровождения, что недопустимо. Поэтому после взятия самолета на сопровождение и появления отражений от МП целесообразно применять другой метод.

Вместо амплитудного способа определения знака измеренной координаты, предложенного в работе [1], можно предложить другой, предпочтительней способ. Сущность предлагаемого способа состоит в следующем: знак углового отклонения самолета от РСН, т.е. знак $k_{зн}$ амплитуды $U_{н\Delta}(\theta_c)$ определять по знаку отношения Q приращения параметра R накопленных импульсов (22) к изменению $d\theta_c$ измеряемого углового положения θ_c самолета за время Δt между двумя измерениями:

$$Q(j) = \frac{R(j) - R(j-1)}{d\theta_c}, k_{зн} = \frac{Q(j)}{|Q(j)|} \quad (26)$$

где $j, j-1$ – текущее (t) и предшествующее ($t-\Delta t$) измерение параметра R накопленных импульсов (22).

Тогда в соответствии с выражениями (25) и (26) определяется значение измеренного углового положения θ_c самолета. В работе [5] предложена методика расчета необходимой периодичности Δt измерений знакового коэффициента $k_{зн}$ для плоскости курса $\Delta t = \Delta t_\beta$ и плоскости угла места $\Delta t = \Delta t_\epsilon$. Предлагаемая методика приемлема и в данном случае.

Уясним особенности построения МРЛС с реализацией двухэтапного принципа определения знакового коэффициента $k_{зн}$ – (24) и (26). Для этого воспользуемся структурной схемой (рис. 5) измерителей угловых координат. Приемные (ПРМ) радиотракты (рис. 2) РЛС АС на схеме представлены одним элементом.

Уточним работу предлагаемой схемы. Радиосигналы (15) и (16) поступают на квадратурные фазовые детекторы $\Phi Д_\Delta$ и $\Phi Д_\Sigma$. Видеоимпульсы, снимаемые с синусного и косинусного выходов $\Phi Д U_{s\Delta}, U_{c\Delta}$ и $U_{s\Sigma}, U_{c\Sigma}$ поступают в адаптивные накопители $АКН_\Delta$ и $АКН_\Sigma$. Для обеспечения накопления импульсов нужного самолета накопители открываются стробом $\tau_{стр}$, формируемым каналом автосопровождения по дальности и скорости КАСДС самолета. Данный канал кроме измерения дальности D_c и скорости V_c дополнительно рассчитывает периодичность Δt измерения знакового коэффициента $k_{зн}$ по алгоритму (26). Как показано в работе [5] для каналов угла места и курса эти периодичности должны быть разными: $\Delta t_\epsilon \neq \Delta t_\beta$.

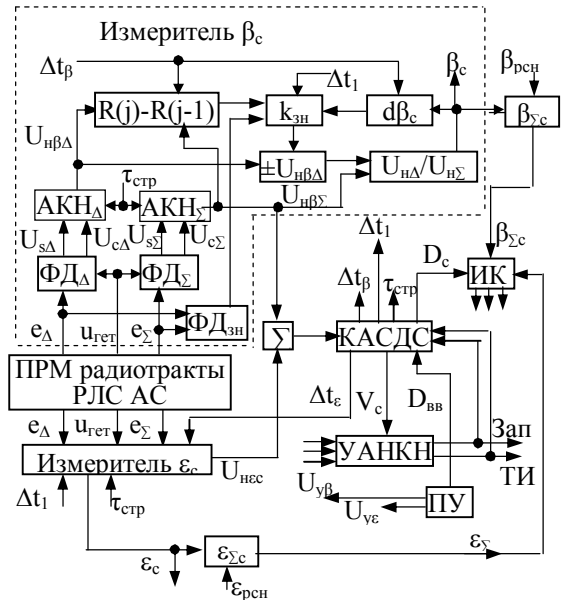


Рис. 5. Структурная схема измерителей координат РЛС АС

При этом расчетное значение Δt_ϵ для всей зоны АС можно использовать одно, а для канала курса в зоне АС нужно рассчитывать несколько значений Δt_β . Предложенная в [5] методика расчета значений Δt_β и Δt_ϵ приемлема и в данном случае. Однако на канал КАСДС возлагается задача формирования интервала Δt_1 времени для первоначального определения коэффициента $k_{зн}$ по алгоритму (24) – с помощью знакового детектора $\Phi Д_{зн}$. При этом можно полагать, что алгоритм (24) позволяет в дальней зоне АС (практически отсутствуют отражения от местных предметов) исключить ошибку определения значения $k_{зн}$. По мере увеличения мешающего влияния на работу $\Phi Д_{зн}$ отражений от МП (по истечению интервала Δt_1 времени) осуществляется переход к алгоритму (26). Обоснуем возможность такого перехода.

В соответствии с принципами построения РЛС АС [1, 4, 5], измеренный угол самолета $\theta_{\Sigma c}$ складывается из показаний $\theta_{рсн}$ цифровых датчиков угла (ЦДУ) РСН и расчетов углов отклонения от РСН θ_c по соотношению амплитуд накопленных импульсов разностного и суммарного каналов:

$$\beta_{\Sigma c} = \beta_{рсн} + \beta_c, \epsilon_{\Sigma c} = \epsilon_{рсн} + \epsilon_c, \quad (27)$$

где $\beta_{рсн}, \epsilon_{рсн}$ – угловые положения РСН антенны в соответствующих плоскостях, измеряемые ЦДУ.

Поэтому изменение измеренной угловой координаты самолета за некоторый интервал времени Δt может быть вызвано изменением соответствующих двух слагаемых. Как показано в работе [5] по мере приближения самолета к точки посадки угол $\epsilon_{\Sigma c}$ самолета в плоскости угла места уменьшается. В плоскости же курса угол $\beta_{\Sigma c}$ уменьшается, если РЛС АС в комплексе с посадочным радиолокатором (ПРЛ) размещена справа от оси ВПП и угол $\beta_{\Sigma c}$ увеличивается, если РЛС АС размещена слева от оси ВПП. Поэтому изменение углового положения самолета во времени приведет к изменению соотно-

шення R накопленних напружень (22) и в результаті к изменению расчетного угла отклонения θ_c (25) и результирующего угла $\theta_{\Sigma c}$ (27). Однако, как видно из рис. 4, отношение Q приращения отношения накопленных напряжений (22) к изменению измеренного угла $d\theta_c$ отклонения от РСН за одно и тоже время Δt имеет разный знак при $\theta_c < 0$ ($Q < 0$) и при $\theta_c > 0$ ($Q > 0$). Такое влияние $d\theta_c$ (> 0 или < 0) на отношении Q свидетельствует о правомочности алгоритма (24) измерения коэффициента k_{Σ} .

На рис. 5 показана структурная схема лишь измерителя углового отклонения самолета от РСН β_c по курсу, с учетом того, что аналогичный измеритель по углу места имеет такую же схему построения. Уточним работу измерителя.

Устройство адаптивной настройки когерентных накопителей (УАНКН) на основе измеренной скорости самолета V_c задает значения периода и длительности зондирующих импульсов, а также тактовые импульсы (ТИ). В работах [2, 4] предложен возможный принцип построения КАСДС, УАНКН, измерителя координат (ИК) и других устройств, обеспечивающих работу РЛС АС и ее взаимодействия с посадочным радиолокатором.

В соответствии со схемой в определении знакового коэффициента k_{Σ} для канала курса участвуют: измеритель приращения “R(j)-R(j-1)” отношения амплитуд накопленных импульсов разностного и суммарного сигналов и измеритель “ $d\beta_c$ ” приращения измеренного угла отклонения самолета от РСН за одно и тоже время Δt_r . Непосредственно расчет знакового коэффициента осуществляет формирователь “ k_{Σ} ”, реализующий алгоритм (24) на интервале Δt_1 и алгоритм (26) по истечению интервала Δt_1 . Измерители “ $\pm \Delta U_{\text{нр}}$ ” и “ $U_{\text{нл}}/U_{\text{нз}}$ ” оценивают значения измеряемого курсового угла отклонения по алгоритму (25).

Выводы

В работе обоснована возможность реализации суммарно-разностной обработки и доплеровской

фильтрации отражений в расширенной зоне действия локатора автосопровождения. Предложен и обоснован алгоритм двухэтапного расчета знакового коэффициента в интересах ликвидации неоднозначности измерения угловых координат, возникающей при доплеровской фильтрации отражений.

Список литературы

1. Анализ возможности реализации в составе радиолокационного посадочного комплекса моноимпульсного канала автосопровождения самолета на заключительном этапе посадки / Н.Д. Рысаков, В.В. Куценко, И.В. Титов, С.А. Макаров // Системи управління, навігації та зв'язку. – К.: ЦНДІ НІУ, 2012. – Вип. 4(20). – С. 57-61.
2. Принципы построения моноимпульсной РЛС автосопровождения самолета на этапе посадки с реализацией амплитудного способа пеленгации, амплитудной обработки и доплеровской фильтрации отражений / Н.Д. Рысаков, В.В. Куценко, И.В. Титов, С.А. Макаров. // Наука і техніка Повітряних Сил ЗСУ. – 2012. – № 2(8). – С. 87-91.
3. Фазовый метод устранения неоднозначности измерения угловых координат в моноимпульсной РЛС автосопровождения самолета в зоне посадки с реализацией амплитудного способа пеленгации, суммарно-разностной обработки и доплеровской фильтрации отражений / Н.Д. Рысаков, С.А. Макаров, В.В. Куценко, Кулик А.П. // Системи управління, навігації та зв'язку. – К.: ЦНДІ НІУ, 2012. – Вип. 2(22). – С. 30-35.
4. Амплитудный метод устранения неоднозначности измерения угловых координат в МРЛС АС самолета с реализацией амплитудного способа пеленгации, суммарно-разностной обработки и доплеровской фильтрации отражений / Н.Д. Рысаков, С.А. Макаров, В.В. Куценко, И.В. Титов // Збірник наукових праць Харківського університету Повітряних Сил. – Х.: ХУПС, 2013. – Вип. 1(34). – С. 92-97.
5. Расширение зоны действия МРЛС АС посадки самолета с реализацией амплитудной обработки и доплеровской фильтрации отражений / Н.Д. Рысаков, В.В. Куценко, И.Л. Костенко, В.Г. Карев, А.П. Кулик // Наука і техніка Повітряних Сил ЗСУ. – 2013. – № 3(12). – С. 106-110.

Поступила в редколлегию 31.03.2014

Рецензент: д-р техн. наук, проф. Г.В. Ермаков, Национальный технический университет «ХПИ», Харьков.

РЛС АВТОСУПРОВОДЖЕННЯ ПОСАДКИ ЛІТАКА З РОЗШИРЕННЯМ КУТОВИЙ ЗОНИ ДІЇ, СУМАРНО-РІЗНИЦЕВОЮ ОБРОБКОЮ І ДОПЛЕРІВСЬКОЮ ФІЛЬТРАЦІЄЮ ВІДБИТТІВ

М.Д. Рысаков, В.В. Куценко, І.В. Тітов, С.М. Рот, В.Г. Карев

У роботі аналізується можливість розширення кутів дії моноімпульсних РЛС автосупроводження посадки літака з реалізацією сумарно різницевої обробки та оптимальної доплерівської фільтрації відображених імпульсів шляхом складання відбитих радіоімпульсів відповідних пар основних пелюсток діаграми спрямованості в кожній площині і формування для цих пар сумарно різницевої діаграми. Уточнено алгоритм вимірювання кутів координат в кожній площині за значеннями амплітуд накопчених імпульсів в доплерівських фільтрах.

Ключові слова: моноімпульсна радіолокаційна станція, автосупроводження, рівносигнальний напрямок, доплерівська фільтрація, діаграма спрямованості.

AUTOFOLLOW RADAR AIRCRAFT LANDING CORNER WITH EXTENSION COVERAGE, TOTAL DIFFERENCE PROCESSING AND DOPPLER FILTERING REFLECTIONS

N.D. Rysakov, V.V. Kutsenko, I.V. Titov, S.N. Rot, V.G. Karev

This paper discusses the possibility of extending the coverage of the corner of monopulse radar autotracking landing with the implementation of a total difference Doppler processing and optimal filtering of the reflected pulses of radio pulses reflected by adding the corresponding pairs of the main lobe in each plane and the formation of these pairs for a total difference of the chart. Updated algorithm for measuring the angular coordinates in each plane by the values of the amplitudes of accumulated pulses in the Doppler filters.

Keywords: monopulse radar, auto tracking, equisignal direction, Doppler filtering, the directivity pattern.