

УДК 621.3.313

Б.Т. Кононов, Н.М. Рябуха

Харківський університет Повітряних Сил імені Івана Кожедуба, Харків

## МАТЕМАТИЧНА МОДЕЛЬ ДУГОСТАТОРНОГО ЕЛЕКТРИЧНОГО ДВИГУНА З КОРОТКОЗАМКНЕНИМ РОТОРОМ

Доводиться можливість електромагнітної редукції, виводяться диференціальні рівняння рівноваги напруг та моментів, які утворюють математичну модель дугостаторного двигуна з короткозамкненим ротором.

**Ключові слова:** дугостаторний електричний двигун, короткозамкнений ротор, електромагнітна редукція, диференціальні рівняння рівноваги напруг та моментів, математична модель.

### Вступ

Для отримання потрібних значень швидкості обертання антен радіолокаційних станцій, частіше за все, привідний асинхронний електричний двигун з короткозамкненим ротором об'єднують з механічною передачею (редуктором). Редуктор здійснює зміну кутової частоти  $\omega$  та моменту обертання  $M$  відповідно до залежності

$$\frac{M_1}{M_2} = \frac{\omega_2}{\omega_1}, \quad (1)$$

де  $M_1, M_2$  – моменти обертання, які отримуються на виході електричного двигуна та редуктора;

$\omega_1, \omega_2$  – кутові частоти обертання вала двигуна та вала редуктора.

Використання механічної передачі, яка іноді називається контактним приводом [1], приводить до значного зносу вала, фрикційних муфт та підшипників, вимагає підвищення номінальної та пускової потужності електричного двигуна. Кардинальне вирішення всіх проблем, пов'язаних в використанні механічної передачі, полягає в відмові від використання редуктора й створення відповідного безконтактного привода лише на базі асинхронного електричного двигуна з короткозамкненим ротором. Спроби створення безконтактного привода з асинхронним двигуном з круглим статором [1] не дали позитивного результату тому, що у електричних двигунів з таким статором при невеликій частоті обертання потрібно мати велику кількість котушок обмоток, що знижує надійність. Крім того, такі електричні машини мають низький коефіцієнт корисної дії та низький коефіцієнт потужності, ускладнюються вирішення питань їх охолодження. Разом з тим, у асинхронного двигуна є можливість отримання малих значень кутових частот обертання, потрібних, наприклад, для приводу антен радіолокаційних станцій, якщо виконати статор не круговим, а дуговим. Уявлення про дуговий статор можливо отримати, впливаючи з [1], якщо умовно розімкнути круговий статор й розвертати його в дуги зростаючого радіуса  $r_1, r_2$  до отримання центрального кута  $\alpha$  (рис. 1).

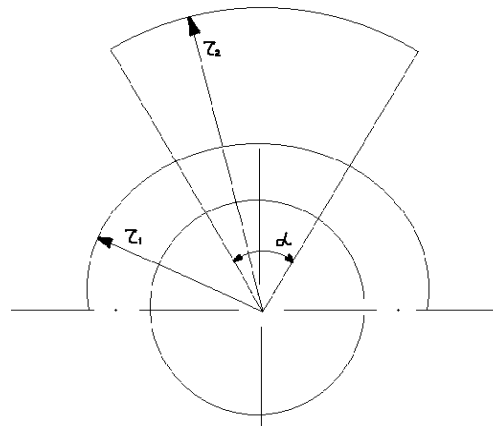


Рис. 1. Перетворення кругового статора в дуговий

Відповідно до рис. 1 між частотами обертання  $n_d, n_k$ , моментами  $M_d, M_k$  й центральними кутами дугового  $\alpha$  й кругового  $2\pi$  статорів можливо отримати наступне співвідношення

$$\frac{M_k}{M_d} = \frac{n_d}{n_k} = \frac{\alpha}{2\pi} = \bar{\alpha} \quad (2)$$

де  $\bar{\alpha}$  – відносний активний кут дуги статора в долях до  $2\pi$ . З (2) слідує, що

$$n_d = \alpha \bar{n}_k, \quad (3)$$

тобто у електричній машині з дуговим статором здійснюється електромагнітна редукція.

З'ясування процесів, які відбуваються в двигунах з дуговим статором, є важливою та актуальною науково-технічною задачею, практична значущість якої зростає, виходячи з необхідності створення безредукторного привода перспективних радіолокаційних станцій.

**Аналіз літератури.** Особливості роботи дугостаторних електричних машин й метод їх розрахунку викладені в [1]. Відомості, що викладені в [1], дозволять здійснювати оцінювання можливостей, пов'язаних з використанням дугостаторних електричних машин, та обґрунтувати конструктивні рішення, які дають змогу більш повно та краще реалізувати певні переваги таких електричних машин. Разом з тим, в [1] та в інших джерелах [2, 3] не розглядалися

питання, пов'язані з вивченням особливостей роботи дугостаторних електричних машин в динамічних режимах роботи, наприклад, в процесах їх пуску та регулювання частоти обертання, тобто в таких режимах роботи, коли для з'ясування динамічних змін напруг, струмів та поточкозчеплень потрібно використовувати диференціальні рівняння, що описують електромагнітні та електромеханічні перехідні процеси.

**Мета статті** полягає в доведенні можливості отримання явища електромагнітної редукції й обґрунтуванні рівнянь, що описують перехідні процеси в дугостаторних електричних машинах.

### Основний матеріал

Перш за все, з'ясуємо закономірності створення електрорушійної сили в одному провіднику статорної обмотки дугостаторної електричної машини. Для цього розгорнемо внутрішню поверхню статора відповідно до рис. 2.

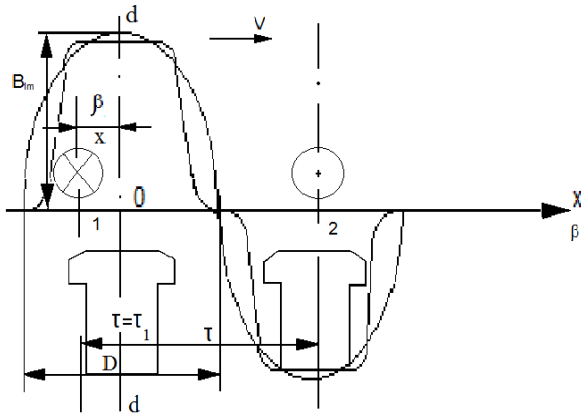


Рис. 2. Хвиля індукції та електрорушійна сила провідника

Магнітна індукція  $B_{\delta}$  повздовж розгорнутої внутрішньої поверхні статора розподіляється відповідно до рис.2 та рухається разом з полюсами. Крива індукції має період  $2\delta_x$  ( $\tau$  – полюсний крок розточки статора) та рухається відносно нерухомого провідника з постійною швидкістю  $V$ , а в провіднику ротора з'являється електрорушійна сила  $e$ , яка дорівнює

$$e = B_{\delta} \ell v, \quad (4)$$

де  $\ell$  - довжина активної зони статора.

Значення електрорушійної сили  $e$  в будь-який момент часу пропорційно магнітній індукції  $B_{\delta}$  тому, що  $\ell v = \text{const}$ . В зв'язку з цим закон зміни електрорушійної сили  $e$  в часі  $e(t)$  повторює закон зміни індукції повздовж розточки статора  $B_{\delta}(x)$ , а в кривій  $e(t)$  є ті ж самі часові гармоніки, які є в кривій  $B_{\delta}(x)$ . Нехай провідник 1 в даний момент часу  $t$  знаходиться на відстані  $x$  від повздовжньої осі полюсів  $dd$ . Цьому положенню відповідає кут  $\beta$ , який вимірюється в електричних радіанах  $\beta / \pi = x / \tau$ . Значення кута  $\beta$  визначається таким чином

$$\beta = \frac{\pi}{\tau} x, \quad (5)$$

Враховуючи лише першу гармоніку розкладу кривої магнітної індукції  $B_{\delta}(x)$ , яка зображена на рис. 2 косинусоїдою амплітудою  $B_{1m}$ , будемо вважати, що полюсний крок першої гармоніки  $\tau_1$  співпадає з полюсним кроком  $\tau$  та дорівнює

$$\tau_1 = \tau = 2\bar{\alpha}\pi r / 2p, \quad (6)$$

де  $2p$  – кількість полюсів;  $\tau$  – радіус активної поверхні статора. Знайдемо першу гармоніку електрорушійної сили  $e_2$ , що з'являється у роторі

$$e_2 = B \ell v = B_{1m} \ell v \cos \beta, \quad (7)$$

В виразі (7) літерою  $V$  позначена лінійна швидкість, з якою магнітний потік рухається повздовж дуги статора. Лінійна швидкість відповідає шляху, який дорівнює полюсному кроку. Оскільки для дугостаторної електричної машини

$$V = \bar{\alpha}\pi D n / 60; \quad \beta = \pi x / \tau; \quad (8)$$

$$x = Vt; \quad \tau = \bar{\alpha}\pi D / 2p,$$

то отримуємо

$$e_2 = B_{1m} \ell \frac{\bar{\alpha}\pi D n}{60} \times \cos \left( \bar{\alpha}\pi \frac{\pi D n}{60} t / \frac{\bar{\alpha}\pi D}{2p} \right) = E_{2m} \cos \omega_1 t, \quad (9)$$

де  $D = 2r$  – діаметр активної частоти статора;  $\omega_1 = 2\pi \frac{pn}{60} = 2\pi f_1$  – кутова частота напруги живлення;  $E_2 = B_{1m} \ell \frac{\bar{\alpha}\pi D n}{60}$  – амплітуда електрорушійної сили ротора. Після перетворення виразу для  $E_{2m}$  отримуємо, що

$$E_{2m} = B_{1m} \ell \frac{\bar{\alpha}\pi D n p}{60} \frac{2}{p} \frac{\bar{\alpha}\pi}{2} = \frac{B_{1m} \bar{\alpha}\pi D}{\pi \bar{\alpha}} \ell \frac{2\pi \bar{\alpha} p n}{60} = \pi f_2 \Phi_1, \quad (10)$$

де  $f_2 = \bar{\alpha} f_1$  – частота струму, наведеного у роторі;

$$\Phi_1 = B_{1cp} \ell \tau$$
 – магнітний потік першої гармоніки;

$$B_{1cp} = \frac{B_{1m}}{\pi \bar{\alpha}}$$
 – середнє значення першої гармоніки магнітної індукції.

ки магнітної індукції.

Таким чином доведено, що електрорушійна сила, яка наводиться у роторі дугостаторного двигуна, має частоту  $f_2$ , а значить, що можливе значення синхронної частоти обертання ротора менше в  $\bar{\alpha}$  разів частоти струму, який живить статор двигуна, тобто в дугостаторному двигуні відбувається електромагнітна редукція.

Для отримання диференціальних рівнянь, що описують електромагнітні та електромеханічні перехідні процеси в дугостаторній електричній машині введемо узагальнюючі вектори поточкозчеплень  $\dot{\Psi}$ , струмів  $\dot{I}$  та напруг  $\dot{U}$ , які обертаються кутовою частотою  $\bar{\alpha}\omega_1$ .

При цьому трифазну систему обмоток електричної машини будемо розглядати в двофазному варіанті [4], в якому коефіцієнти при змінних представляються постійними величинами, що дозволяє позбавитися від врахування періодичної зміни коефіцієнтів у часі, що має місце в варіанті запису рівнянь рівноваги напруг для кожної фази трифазної електричної машини. В розглядаємій уявній двофазній електричній машині струми, які протікають в обмо-

тках статора створюють магнітне поле, що обертається, й узагальнюючий вектор потокозчеплення  $\dot{\Psi}$ , показаний на рис. 3 обертається проти годинникової стрілки з кутовою швидкістю  $\bar{\alpha}\omega_1$ . На рис. 3 а, крім кутового, показані повздожня  $d$  та поперечна  $q$  вісі електричної машини, проєкції узагальнюючого вектора  $\dot{\Psi}$  на вісі  $d$  та  $q$  й кути, що визначають положення вектора  $\dot{\Psi}$ .

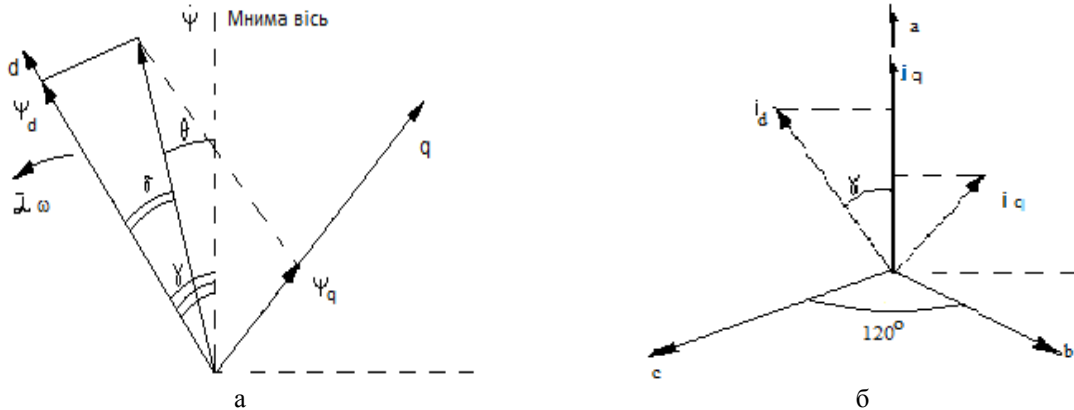


Рис. 3. Система координат уявної двофазної електричної машини

На рис. 3, б показаний зв'язок між струмами трифазної та двофазної електричних машин, а саме показано, що струми фаз  $a, b, c$  визначаються наступними співвідношеннями

$$i_a = i_d \cos \gamma + i_q \sin \gamma;$$

$$i_b = i_d \cos(\gamma - 120^\circ) + i_q \sin(\gamma - 120^\circ); \quad (11)$$

$$i_c = i_d \cos(\gamma + 120^\circ) + i_q \sin(\gamma + 120^\circ),$$

а струми двофазної електричної машини дорівнюють

$$i_d = \frac{2}{3}[i_a \cos \gamma + i_b \cos(\gamma - 120^\circ) + i_c \cos(\gamma + 120^\circ)];$$

$$i_q = \frac{2}{3}[i_a \sin \gamma + i_b \sin(\gamma - 120^\circ) + i_c \sin(\gamma + 120^\circ)]. \quad (12)$$

Для прийнятого на рис. 3, а напрямку вісі  $d$  та напрямку вісі  $q$  слід зазначити, що в момент часу  $t=0$  узагальнюючий вектор  $\dot{\Psi} = \Psi e^{j\theta}$ , та в випадку, коли  $\theta = 0$ ,  $\dot{\Psi}(0) = \Psi_q + j\Psi_d$ .

Враховуючи те, що вектор  $\dot{\Psi}$  обертається та кут  $\gamma$  змінюється за законом  $\gamma = \omega_1 \bar{\alpha} t$ , слід записати наступний вираз для будь якого моменту часу

$$\dot{\Psi} = (\Psi_q + j\Psi_d)e^{j\gamma}. \quad (13)$$

Оскільки справедливо співвідношення, відповідно до якого узагальнюючий вектор електрорушійної сили  $\dot{e}$  дорівнює

$$\dot{e} = (e_q + je_\alpha)e^{j\gamma}. \quad (14)$$

А з закону електромагнітної індукції слідує, що

$$\dot{e} = -\frac{d\Psi}{dt} \quad (15)$$

та, підставивши в (15) вираз (13) та використавши (14), отримаємо, що

$$e_d = -\frac{d\Psi_d}{dt} - \bar{\alpha}\omega_1 \Psi_q; \quad e_q = -\frac{d\Psi_q}{dt} + \bar{\alpha}\omega_1 \Psi_d, \quad (16)$$

де  $\bar{\alpha}\omega_1 = \frac{d\gamma}{dt} = \omega_g$  – умовне синхронне значення кутової частоти обертання двигуна.

Таким чином, рівняння рівноваги напруг для статорного кола електричного двигуна записуються

$$U_d = rI_d + \frac{d\Psi_d}{dt} + \bar{\alpha}\omega_1 X_{q2}; \quad U_q = rI_q + \frac{d\Psi_q}{dt} + \bar{\alpha}\omega_1 X_{d2}. \quad (17)$$

Враховуючи те, що вектор  $\dot{\Psi}$  рухається відносно ротора з кутовою швидкістю  $\omega_s$ , яка дорівнює  $\omega_s = \omega_q - \omega_p = S\omega_g$ , де відносна частота ковзання

$S = \frac{\omega_g - \omega_p}{\omega_g}$ , для роторного кола асинхронного

двигуна з короткозамкнутим ротором будуть справедливі такі співвідношення:

$$0 = r_1 I_{rd} + \frac{d\Psi_{rd}}{dt} + S\omega_g X_{rq2}; \quad 0 = r_1 I_{rq} + \frac{d\Psi_{rq}}{dt} - S\omega_g X_{rd2}. \quad (18)$$

де  $\Psi_{rd}, \Psi_{rq}$  – відповідні проєкції узагальнюючого вектора потокозчеплення роторного кола  $\Psi_r$ . В рівняннях (17) та (18) доцільно всі величини, що відносяться до статорного кола, позначити індексом 1, а величини, що відносяться до роторного кола, позначити індексом 2, а власне рівняння (17) та (18)

записати, використовуючи матриці напруг  $\|U\|$ , опорів  $\|r\|$ , струмів  $\|I\|$ , потокозчеплень  $\|\Psi\|$  та кутових частот обертання  $\|\omega\|$  в вигляді

$$\|U\| = \|r\| \|I\| + \left\| \frac{d\Psi}{dt} \right\| \|\omega\| \|\Psi\|, \quad (19)$$

де  $\|U\|^T = \|U_{d1} \ U_{q1} \ 0 \ 0\|$ ,  $T$  – символ транспонування;

$$\|I\|^T = \|I_{d1} \ I_{q1} \ I_{d2} \ I_{q2}\|; \|r\| = \begin{vmatrix} r_1 & 0 & 0 & 0 \\ 0 & r_1 & 0 & 0 \\ 0 & 0 & r_2 & 0 \\ 0 & 0 & 0 & r_2 \end{vmatrix}; \|\Psi\| = \begin{vmatrix} \Psi_{d1} \\ \Psi_{q1} \\ \Psi_{d2} \\ \Psi_{q2} \end{vmatrix};$$

$$\|\omega\| = \begin{vmatrix} 0 & \omega & 0 & 0 \\ -\omega & 0 & 0 & 0 \\ 0 & 0 & 0 & \omega S \\ 0 & 0 & -\omega S & 0 \end{vmatrix}; \quad 0 < s \leq 1.$$

Випадок, коли  $S=1$ , відповідає режиму пуску асинхронного двигуна, в якому його ротор є нерухомим.

Зв'язок між потокозчепленням та струмами в рівняннях (19) представимо в вигляді

$$\|\Psi\| = \|x\| * \|I\|; \quad (20)$$

$$\text{де } \|x\| = \begin{vmatrix} x_{d1} & 0 & x_{ad} & 0 \\ 0 & x_{q1} & 0 & x_{aq} \\ x_{ad} & 0 & x_{d2} & 0 \\ 0 & x_{aq} & 0 & x_{q2} \end{vmatrix} - \text{матриця реактивних}$$

опорів статорних та роторних контурів;  $x_{d1}, x_{d2}, x_{q1}, x_{q2}$  – реактивні опори статорних та роторних контурів відповідно по осям  $d$  та  $q$ ;  $x_{ad}, x_{aq}$  – опори взаємної індукції відповідно по осям  $d$  та  $q$ .

Рівняння (19) та (20), які описують електромагнітний перехідний процес слід доповнити рівнянням руху ротора дугостаторного електричного двигуна, яке представлено як рівняння рівноваги моментів

$$T_i \frac{d^2\gamma}{dt^2} = M_p - M_0; \quad (21)$$

де  $T_i$  – інерційна постійна;  $M_p = \Psi_{q1} I_{d1} - \Psi_{d1} I_{q1}$  – момент руху;  $M_0$  – момент опору.

Диференціальні рівняння (19), (20) та (21) утворюють математичну модель дугостаторного електричного двигуна з короткозамкненим ротором. Розроблена математична модель враховує взаємозв'язок електромагнітних та електромеханічних перехідних процесів, що дозволяє більш повно дослідити роботу дугостаторного двигуна в якості електроприводу антен радіолокаційних станцій.

## Висновки

Запропонована математична модель дугостаторного електричного двигуна з короткозамкненим ротором дозволяє провести дослідження роботи електропривода в процесі пуску двигуна та при регулюванні частоти обертання, а також з'ясувати вплив показників якості електричної енергії на роботу електропривода та обґрунтувати вимоги до системи автоматичного управління електроприводом при регулюванні частоти й забезпечені захисту двигуна в аварійних режимах роботи, пов'язаних з короткими замиканнями та непофазними режимами роботи.

## Список літератури

1. Фридкин П.А. Безредукторный дугостаторный электропривод / П.А.Фридкин. – Л.: Энергия, Ленинградское отделение, 1970. – 136 с.
2. Штурман Г.И. Индукционные машины с разомкнутым магнитопроводом / Г.И.Штурман // Электричество. – 1946. – № 10. – С. 32-35.
3. Штурман Г.И. О теории асинхронного двигателя с дуговым или плоским статором / Г.И. Штурман // Электричество. – 1948. – № 6. – С. 47-49.
4. Горев А.Н. Переходные процессы асинхронной машины / А.Н. Горев. – М.: ГЭИ, 1950. – 552 с.

Надійшла до редколегії 15.01.2015

**Рецензент:** д-р техн. наук, проф. В.М. Більчук, Харківський університет Повітряних Сил імені І. Кожедуба, Харків.

## МАТЕМАТИЧЕСКАЯ МОДЕЛЬ ДУГОСТАТОРНОГО ЭЛЕКТРИЧЕСКОГО ДВИГАТЕЛЯ С КОРТКОЗАМКНУТЫМ РОТОРОМ

Б.Т. Кононов, Н.М. Рябуха

*В статье рассматривается возможность электромагнитной редукции, выводятся дифференциальные уравнения равновесия напряжения и моменты, которые образуют математическую модель дугостаторного двигателя с короткозамкнутым ротором.*

**Ключевые слова:** дугостаторный электрический двигатель, короткозамкнутый ротор, электромагнитная редукция, дифференциальные уравнения равновесия напряжений и моментов, математическая модель.

## MATHEMATICAL MODELS ARCSTATOR ELECTRIC MOTOR WITH SHORT-CIRCUIT ROTOR

B.T. Kononov, N.M. Ryabukha

*The possibility of electromagnetic reduction, output voltage differential equilibrium and moments Cator form mathematical model arcstator squirrel cage motor.*

**Keywords:** arcstator electric engine, short-circuit rotor, electromagnetic reduction, differential equalizations of equilibrium of tensions and moments, mathematical model.