

УДК 621.34

Е.С. Козелкова

Центральный научно-исследовательский институт навигации и управления, Киев

СИНТЕЗ АЛГОРИТМОВ И СТРУКТУР УСТРОЙСТВ ФОРМИРОВАНИЯ ЛИНЕЙНО-ЧАСТОТНОМОДУЛИРОВАННЫХ ДИАГРАММ НАПРАВЛЕННОСТИ

Предложен подход к построению системы формирования линейно-частотно модулированной диаграммы направленности, при котором представление диаграммы рядом Котельникова задает сразу же и структуру системы формирования диаграммы направленности.

Ключевые слова: амплитудно-фазовое распределение, линейно-частотномодулированная диаграмма, пространственно-временные сигналы.

Введение

Разнообразие различных вариантов построения систем обработки пространственно-временных сигналов со сложными диаграммами направленности, конкретный вид выходного эффекта и самой системы обработки будут в конечном итоге определяться видом формируемой фазовой характеристики диаграммы направленности, которая, в свою очередь, будет определяться видом используемых фазовых модулирующих функций.

Основная часть

Линейно-частотномодулированная диаграмма направленности представляет собой общий случай сложной диаграммы направленности, которая имеет квадратичную фазовую характеристику [1, 2]

$$\varphi(\theta; t) = \varphi_0(\theta - t(T/\theta_M)) = \pi \frac{\chi_M}{\theta_M} (\theta - t(T/\theta_M))^2, \quad (1)$$

общие требования к которой определены в [3]:

$$F(\theta; t) = F_0 \sum_{i=-\infty}^{\infty} \sum_{k=-m}^m \Pi \left[\frac{t - k\Delta\theta(T/\theta_M) - i2T}{T} \right] \times \exp \left\{ j\pi \frac{F_M}{\theta_M} (t - k\Delta\theta(T/\theta_M) - i2T)^2 \right\} \times \sin c 2\pi \chi_M \times (\theta - k\Delta\theta), \quad (2)$$

В соответствии с [3] диаграмму направленности представим в виде ряда в котором мы ограничимся только теми членами, которые попадают в диапазон реальных углов. Как следует из (2), алгоритм формирования аналоговой линейно-частотномодулированной диаграммы направленности полностью подобен алгоритму формирования фазоманипулированной дискретно кодированной диаграмме направленности и реализуется в виде системы с диаграммообразующей схемой, формирующей веер неподвижных диаграмм [1, 2]:

$$F(\theta) = F_0 \sum_{k=-m}^m \sin c 2\pi \chi_M (\theta - k\Delta\theta). \quad (3)$$

На выходе каждого канала диаграммообразующей схемы $k\Delta\theta$ установлены фазовые модуляторы, осуществляющие модуляцию сигналов по квадратичному закону

$$\varphi_k(t) = \varphi_0(t - k\Delta\theta(T/\theta_M)) = (t - k\Delta\theta(T/\theta_M) - i2T)^2 \times \pi \frac{F_M}{T} \sum_{i=-\infty}^{\infty} \Pi \left[\frac{t - k\Delta\theta(T/\theta_M) - i2T}{T} \right]. \quad (4)$$

Структурная схема системы формирования линейно-частотномодулированной диаграммы (2) представлена на рис. 1 формирование управляющих функций (4) осуществляется генератором линейно-частотномодульных колебаний (ГЛЧМ), который выдает ряд сдвинутых друг относительно друга колебаний

$$S_k(t) = S(t - k\Delta\theta(T/\theta_M)). \quad (5)$$

Формирование диаграммы направленности (2) в данной схеме осуществляется на выходе сумматора.

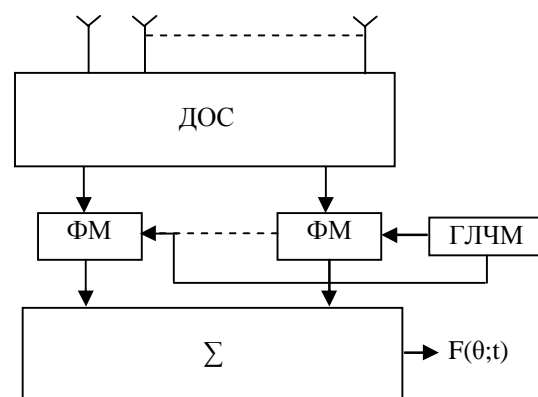


Рис. 1. Структурная схема системы формирования линейно частотно модулированной диаграммы направленности с использованием диаграммообразующей схемы

Если перейти от диаграммы направленности (2) к амплитудно-фазовому распределению (рис. 2), ее реализующему, то осуществляется преобразование Фурье (2), получим

$$\begin{aligned}
 I(\chi; t) = & \sum_{k=-m}^m \exp\{j\varphi_0(t - k\Delta t)\} \times \\
 & \times \exp\{j2\pi k\Delta\chi\} = \sum_{k=-m}^m \exp\{j \times \\
 & \times \left[\pi \frac{F_M}{T} \sum_{i=-\infty}^{\infty} \Pi \left[\frac{t - k\Delta\theta - i2T}{T} \right] \times \right. \\
 & \times \left. \left[(t - k\Delta\theta(T/\theta_M) - i2T)^2 + 2\pi k\Delta\theta\Delta\chi \right] \right\} \times \\
 & \times \sin c 2\pi\theta_M(\chi - \Delta\chi).
 \end{aligned} \quad (6)$$

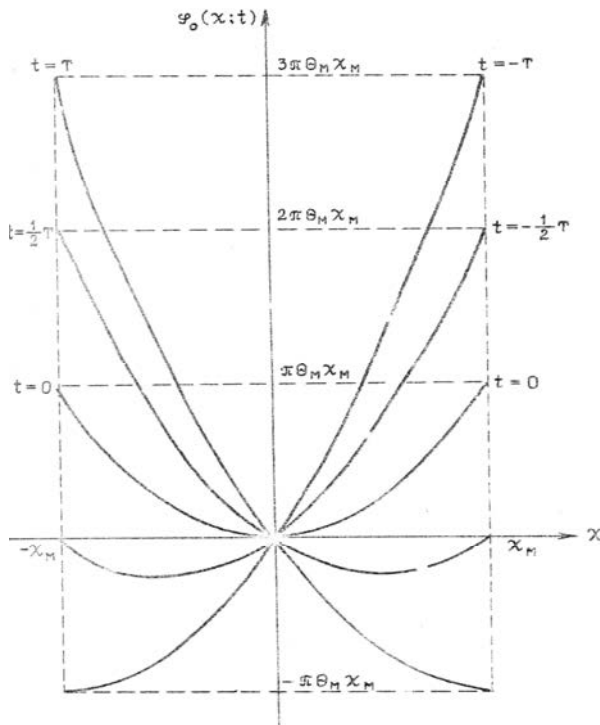


Рис. 2. Вид амплитудно-фазового розподілення, реалізуючого лінійно-частотно модульовану діаграму напрямленості

Іли еслі перейти від неперервного к дискретному раскрыву, то імеємо

$$I(\chi; t) = \sum_{l=-m}^m \sum_{k=-m}^m \exp\{j \times$$

СИНТЕЗ АЛГОРИТМІВ І СТРУКТУР ПРИБОРІВ ФОРМУВАННЯ ЛІНІЙНО-ЧАСТОТНОМОДУЛЬОВАНИХ ДІАГРАМ СПРЯМОВАНОСТІ

К.С. Козелкова

Запропонований підхід до побудови системи формування лінійно-частотно модульованої діаграми спрямованості, при якій представлення діаграми поряд Котельникова задає відразу ж і структуру системи формування діаграми спрямованості.

Ключові слова: амплитудно-фазовий розподіл, астотно модульована діаграма, просторово-часові сигнали.

SYNTHESIS OF ALGORITHMS AND STRUCTURES OF DEVICES FORMING OF ARCWISE-FREQUENCY MODULATED DIAGRAMS OF ORIENTATION

E.S. Kozelkova

Offered approach to the construction system of forming of the arcwise-frequency modulated diagram of orientation, at which presentation of diagram alongside Kotelnikov sets at once and structure of the system of forming of diagram of orientation.

Keywords: amplitude-phase distributing, arcwise-frequency modulated diagram, spatio-temporal signals.

Выводы

Таким образом, при представлении диаграммы направленности в виде ряда Котельникова (2) приходим к реализации системы формирования линейно-частотно модульованной диаграммы с использованием диаграммообразующей схемы, т.е. представление диаграммы рядом Котельникова задает сразу же и структуру системы формирования диаграммы направленности.

Однако возможен и другой путь построения системы формирования линейно-частотно модульованной диаграммы направленности, который основан на непосредственном определении амплитудно-фазового распределения, соответствующего используемой модели диаграммы направленности, что и является направлением дальнейших исследований.

Список литературы

1. Космические радиотехнические комплексы / В.В. Гладченко, А.А. Корниенко, И.Ю. Лютынский и др.; под ред. Г.В. Стогова. - МО СССР, 1986. - 626 с.
2. Ширман, Я.Д. Теория и техника обработки радиолокационной информации на фоне помех / Я.Д. Ширман, В.Н. Манжос. - М.: Радио и связь, 1981. - 416 с.
3. Научно-исследовательская работа № 1058: Отчет МО СССР / Руководитель работы Э.Н. Хомяков. Исполнители: В.И. Вишневецкий, В.Ю. Назаренко, А.И. Погорелов и др. - ХВВКИУ, 1974. - 178 с.

Поступила в редколлегию 11.11.2010

Рецензент: д-р техн. наук, проф. Л.Ф. Купченко, Харьковский университет Воздушных Сил им. И. Кожедуба, Харьков.