

УДК 681.3

В.И. Барсов¹, В.А. Краснобаев², Е.А. Контылева¹

¹Украинская инженерно-педагогическая академия, Харьков

²Полтавский национальный технический университет им. Юрия Кондратюка, Полтава

ИССЛЕДОВАНИЕ МЕТОДОВ ЛОГИЧЕСКОЙ ОБРАБОТКИ ИНФОРМАЦИИ В МОДУЛЯРНОЙ СИСТЕМЕ СЧИСЛЕНИЯ

В данной статье рассмотрены методы логической обработки информации в модулярной системе счисления (МСС).

Ключевые слова: система обработки информации, модулярная система счисления, сравнение чисел, логическая обработка информации.

Введение

Постановка проблемы. Известно, что использование модулярной системы счисления (МСС) значительно повышает надежность и производительность информационно-управляющих систем (ИУС) [1, 2]. Однако необходимость в определении позиционных характеристик чисел в МСС снижает общую эффективность применения модулярных кодов. Существующие методы определения позиционных характеристик, в частности методы сравнения чисел в МСС, обладают существенными недостатками, главным из которых является необходимость преобразования операндов из МСС в позиционную систему счисления и обратно, что снижает пользовательскую производительность и надежность ИУС.

Цель данной статьи. Данная статья посвящена разработке методов сравнения чисел в МСС, основанных на представлении и обработке специального однорядового унитарного кода без непосредственного преобразования сравниваемых операндов из кода МСС в позиционный код и обратно.

Основная часть

Пусть задана МСС упорядоченными $(m_i < m_{i+1})$ взаимно попарно простыми натуральными числами (основаниями) m_1, m_2, \dots, m_n , и пусть сравниваемые операнды представлены в виде $A = (a_1, a_2, \dots, a_n)$, $B = (\beta_1, \beta_2, \dots, \beta_n)$.

При этом предполагается, что исходные операнды лежат в соответствующих интервалах

$$\left[\frac{j_1 M}{m_n}, \frac{(j_1 + 1)M}{m_n} \right) \quad \text{и} \quad \left[\frac{j_2 M}{m_n}, \frac{(j_2 + 1)M}{m_n} \right), \quad \text{где}$$

$$M = \prod_{i=1}^n m_i.$$

Номер $j_k + 1$ интервала определяется по известному выражению $j_k = \gamma_k \overline{m_n} \pmod{m_n}$, где величина $\overline{m_n}$ определяется из решения сравнения $\overline{m_n} M / m_n \equiv 1 \pmod{m_n}$.

Если $j_1 \neq j_2$ то операция арифметического сравнения может быть реализована сравнением номеров интервалов, а именно: если $j_1 < j_2$, то $A < B$, если $j_1 > j_2$, то $A > B$. При $j_1 = j_2$ определяется

номер $j_3 + 1$ интервала $\left[\frac{j_3 M}{m_n}, \frac{(j_3 + 1)M}{m_n} \right)$, в котором расположено число $A - B$. Если $0 \leq j_3 < (m_n + 1) / 2$, то $A < B$, а если $\frac{m_n + 1}{2} \leq j_3 < m_n$, то $A > B$.

Метод арифметического сравнения чисел в МСС предполагает преобразование чисел к виду $A^{(H)} = (0, 0, \dots, \gamma_n)$, что требует $n - 1$ тактов операции нулевизации. Кроме этого необходимо произвести позиционное сравнение номеров $(j_1 + 1)$ и $(j_2 + 1)$ интервалов попадания исходных операндов A и B . Все это усложняет процедуру сравнения и увеличивает время сравнения чисел, что приводит к

необходимости разработки эффективных методов сравнения операндов в МСС, не требующих определения позиционных характеристик.

Рассмотрим метод арифметических параллельных вычитаний. Пусть сравниваемые операнды могут находиться в произвольных интервалах

$$[jm_i, (j+1)m_i), \text{ где } \overline{j=1, N-1} \left(N = \prod_{\substack{k=1 \\ k \neq i}}^n m_k \right).$$

Исходные операнды А, В приводятся к числам, кратным m_i , путем модульного вычитания следующего вида

$$A_{m_i} = A - a_i = (a_1^{(i)}, a_2^{(i)}, \dots, a_{i-1}^{(i)}, 0, a_{i+1}^{(i)}, \dots, a_n^{(i)}),$$

$$B_{m_i} = B - \beta_i = (\beta_1^{(i)}, \beta_2^{(i)}, \dots, \beta_{i-1}^{(i)}, 0, \beta_{i+1}^{(i)}, \dots, \beta_n^{(i)}),$$

$$\text{где } a_i = (a'_1, a'_2, \dots, a_i, a'_n), \beta_i = (\beta'_1, \beta'_2, \dots, \beta_i, \beta'_n).$$

Далее, посредством набора констант $0, m_i, 2m_i, \dots, (N-1)m_i$, представленных по $(n-1)$ -у основанию МСС $m_1, m_2, \dots, m_{i-1}, m_{i+1}, \dots, m_n$, осуществляется построение однорядового кода соответственно в виде

$$K_n^{(nA)} = \{z_N z_{N-1} \dots z_2 z_1\}, z_{n_A} = 0$$

$$(z_1 = 1; 1 = \overline{1, N}, 1 \neq n_A);$$

$$K_n^{(nB)} = \{z'_N z'_{N-1} \dots z'_2 z'_1\}, z_{n_B} = 0$$

$$(z'_1 = 1; 1 = \overline{1, N}, 1 \neq n_B).$$

Алгоритм построения однорядового кода в МСС можно представить следующим образом:

$$\left\{ \begin{array}{l} A_{T_1} - 0 = z_1; \\ A_{T_2} - m_i = z_2; \\ A_{T_i} - 2m_i = z_3; \\ \dots\dots\dots \\ A_{m_i} - \left(\prod_{\substack{\rho=1 \\ \rho \neq i}}^{n-1} m_\rho - 1 \right) m_i = z_N; \\ \\ B_{m_i} - 0 = z'_1; \\ B_{m_i} - m_i = z'_2; \\ B_{m_i} - 2m_i = z'_3; \\ \dots\dots\dots \\ B_{m_i} - \left(\prod_{\substack{\rho=1 \\ \rho \neq i}}^{n-1} m_\rho - 1 \right) m_i = z_N. \end{array} \right.$$

В этом случае имеем $z_{n_A} = 0$, при $A_{m_i} - n_A \cdot m_i = 0$; $z_{n_A} = 1$, при $A_{m_i} \neq n_A \cdot m_i$;

$z'_{n_B} = 0$, при $B_{m_i} - n_B \cdot m_i = 0$; $z'_{n_B} = 1$, при $B_{m_i} \neq n_B \cdot m_i$.

Геометрически данную процедуру сравнения можно пояснить следующим образом. Интервал

$\left[0, \prod_{i=1}^n m_i \right)$ разбивается на n отрезков. Исходные

операнды А и В, путем вычитания констант вида $\prod_{\substack{\rho=1 \\ \rho \neq i}}^{n-1} m_\rho$, смещают на левый край интервала их поа-

дания. Это равнозначно приведению сравниваемых операндов к числам, кратным основанию m_i МСС.

Исходя из этого, точность W сравнения операндов зависит от величины основания m_i , т.е.

$W = W(m_i)$. Однако при максимальной точности сравнения $W_{\max} = W(m_{\min})$ (для упорядоченной МСС $W_{\max} = W(m_1)$) резко возрастает количество

оборудования для технических устройств, реализующих операцию сравнения в МСС. Действительно, количество оборудования V_0 устройства срав-

нения в МСС значительно зависит от количества сумматоров V_1 , осуществляющих операцию парал-

лельного вычитания. При $W_{\max} = W(m_1)$ ($W_{\min} = W(m_n)$) имеем

$$V_1 = V_{\max} = \prod_{i=2}^n m_i \quad (V_1 = V_{\min} = \prod_{i=1}^n m_i).$$

Таким образом, необходимость обеспечения высокой степени точности сравнения требует значи-

тельного количества оборудования, что снижает эффективность применения сравнивающих уст-

ройств в МСС. Данное обстоятельство обуславливает актуальность и важность поисков более эффек-

тивных методов сравнения чисел в МСС, обеспечи-

вающих высокую точность W сравнения при приемлемом количестве V_0 оборудования сравниваю-

щих устройств.

В общем виде поставленную задачу сформулируем следующим образом. Необходимо найти $V_0 = \min$ при W_{\max} , т.е. $V_0(W_{\max}) = \min$. Как бы-

ло показано выше $W_{\max} = W(m_1)$. При этом изменение величины основания $m_i (i = \overline{1, n})$ влияет толь-

ко на количество V_1 оборудования группы сумматоров.

В этом случае правомерно сформулировать задачу в виде определения

$$V_1(W_{\max}) = \min. \quad (1)$$

Очевидно, что при максимальной точности, равной единицы длины интервала,

$$W_{\max} = W(m_i = 2).$$

Однако, в этом случае $V_1(W_{\max}) = \max$ и этот результат не удовлетворяет поставленному условию (1). С другой стороны - $V_1(W_{\min}) = \min$. Таким образом, необходимо разработать такой метод сравнения, который в максимальной степени удовлетворял бы условию (1).

Рассмотрим процедуру параллельных вычитаний со сравнением остатков. Введем операцию сравнения непосредственно остатков a_n, β_n , по основанию m_n . В этом случае результат этого сравнения, одновременно с результатом сравнения однорядового кода $K_N^{(n_A)}$ и $K_N^{(n_B)}$, будет определяться с максимальной точностью W_{\max} и при минимальном количестве оборудования V_{\min} . Алгоритм определения результата операции арифметического сравнения может быть представлен как:

- если $n_A > n_B$, то $A > B$;
- если $n_A < n_B$, то $A < B$;
- если $n_A = n_B$,

при этом

$$\begin{cases} a_n = \beta_n, \text{ то } A = B, \\ a_n > \beta_n, \text{ то } A > B, \\ a_n < \beta_n, \text{ то } A < B. \end{cases} \quad (2)$$

Совокупность соотношений (2) представляет общий алгоритм реализации операции арифметического сравнения операндов в МСС. Целесообразно рассмотреть примеры конкретного выполнения операции арифметического сравнения чисел в МСС. Пусть МСС задана основаниями $m_1 = 2, m_2 = 3$ и $m_3 = 5$. Кодовые слова приведены в табл. 1. В табл. 2 заданы константы $a_n(\beta_n)$, представленные в заданной МСС. В табл. 3 по $(n-1)$ -у основанию МСС $m_i (i = \overline{1, n-1})$ заданы константы однорядового кода

$$\text{вида } \Delta m_n \left(\Delta = 0, \prod_{i=1}^{n-1} m_i \right).$$

Пусть сравниваемые операнды представлены в виде $A_{23} = (1, 10, 011)$ и $B_{21} = (1, 00, 001)$.

В этом случае по значениям констант (табл. 1) определяем значения $A_{m_n} = A_{23} - a_n = (0, 10, 000)$, $B_{m_n} = B_{21} - \beta_n = (1, 00, 000)$, что соответствует сдвигу операндов A и B на левый край интервала $[20, 25)$. Далее посредством констант однорядового кода (табл. 3) определяем однорядовый код для входных операндов в виде $K_N^{(n_A)} = K_6^{(4)} = \{110111\}$;

$$K_N^{(n_B)} = K_6^{(n_B)} = K_6^{(4)} = \{110111\}, \text{ где } N = \prod_{i=1}^{n-1} m_i = 6.$$

Одновременно с этим посредством $n = \lceil \log_2(m_n - 1) \rceil + 1$ -й разрядной схемы сравнения, параллельно во времени определяется результат сравнения $a_n = 011 > \beta_n = 001$. Так, как $n_A = n_B = 4$, то в соответствии с вышеприведенным алгоритмом определяем, что $A_{23} > B_{21}$.

Пусть сравниваемые операнды представлены в виде $A_{23} = (1, 10, 011)$, $B_3 = (1, 00, 011)$.

В этом случае по значениям констант (табл. 2) определяем следующие разности $A_{m_n} = A_{23} - a_n = (0, 10, 000)$ и $B_{m_n} = B_3 - \beta_n = (1, 00, 000)$, что соответствует сдвигу операнда A_{23} на левый край интервала $[20, 25)$, а операнда B_3 – на левый край интервала $[0, 5)$.

Таблица 1

Таблица кодовых слов

A	A в МСС			A	A в МСС		
	$m_1=2$	$m_2=3$	$m_3=5$		$m_1=2$	$m_2=3$	$m_3=5$
0	0	00	000	15	1	00	000
1	1	01	001	16	0	01	001
2	0	10	010	17	1	10	010
3	1	00	011	18	0	00	011
4	0	01	100	19	1	01	100
5	1	10	001	20	0	10	000
6	0	00	001	21	1	00	001
7	1	01	010	22	0	01	010
8	0	10	011	23	1	10	011
9	1	00	100	24	0	00	100
10	0	01	000	25	1	01	000
11	1	10	001	26	0	10	001
12	0	00	010	27	1	00	010
13	1	01	011	28	0	01	011
14	0	10	100	29	1	10	100

Таблица 2

Таблица констант

γ_3	Константы
000	(0, 00, 000)
001	(1, 01, 001)
010	(0, 10, 010)
011	(1, 00, 011)
100	(0, 01, 100)

Далее посредством констант однорядового кода (табл. 3) определяем однорядовый код для рассматриваемых входных операндов A_{23} и B_3

$$K_N^{(n_A)} = K_6^{(5)} = \{101111\}, K_N^{(n_B)} = K_6^{(1)} = \{111110\}.$$

Поскольку $n_A = 5 > n_B = 1$, то в соответствии с вышеприведенным алгоритмом определяем, что $A_{23} > B_3$.

Таблиця 3

Таблиця констант

$(0 \div N-1)m_n$ $(\Delta \cdot 5)$	МСС		Номер позиції нуля
	$m_1 = 2$	$m_2 = 3$	
0 $m_3 = 0$	0	00	1
1 $m_3 = 5$	1	10	2
2 $m_3 = 10$	0	01	3
3 $m_3 = 15$	1	00	4
4 $m_3 = 20$	0	10	5
5 $m_3 = 25$	1	01	6

Рассмотрим эффективную процедуру реализации операции арифметического сравнения операндов в МСС с константой.

Суть данной процедуры основывается на применении алгоритма позволяющего производить сравнение не непосредственно операндов А и В, а величин

$$\chi = (A - B) \bmod M = (\gamma_1, \gamma_2, \dots, \gamma_n) \text{ и } m_1.$$

В этом случае определяется значение $\chi_{m_1} = \chi - \gamma_1 = (0, \gamma'_2, \gamma'_3, \dots, \gamma'_n)$, где константы $\gamma_1 = (\gamma_1, \gamma'_2, \gamma'_3, \dots, \gamma'_n)$ и $\gamma_1 = (a_1 - \beta_1) \bmod m_1$ представлены в заданной МСС.

Тогда общий алгоритм сравнения операндов представим в виде

$$\begin{cases} A > B, \text{ при } \chi_{m_1} \leq m_1; \\ A < B, \text{ при } \chi_{m_1} > m_1; \\ A = B, \text{ при } \chi_{m_1} = 0. \end{cases} \quad (3)$$

Посредством набора констант

$$0, m_1, 2m_1, \dots, (N-1) \cdot m_1 \left(N = \prod_{i=1}^n m_i \right), \text{ представленных}$$

в МСС с основаниями m_1, m_2, \dots, m_n , осуществляется построение однорядового кода в виде

$$K_N^{(n\chi)} = \{z_N, z_{N-1}, \dots, z_2, z_1\},$$

где

$$\chi_{m_1} - 0 = z_1, \chi_{m_1} - m_1 = z_2,$$

$$\chi_{m_1} - 2m_1 = z_3, \dots, \chi_{m_1} - (N-1)m_1 = z_n,$$

при этом $z_{n\chi} = 0$ для $\chi_{m_1} - n\chi_{m_1} = 0$ и $z_{n\chi} = 1$ для

$$\chi_{m_1} - n\chi_{m_1} \neq 0.$$

Первый модуль m_1 МСС также представляется однорядовым кодом длиной N двоичных разрядов, в котором на втором месте справа будет ноль ($m_1 - 1, m_1 = 0$), а на остальных – единицы, т.е. однорядовый унитарный код будет представлен в виде $K_N^{(2)} = \{11\dots 101\}$. Далее, известными методами, в

соответствии с алгоритмом (3), сравниваются операнды А и В, представленные однорядовым кодом.

Для вышеприведенной МСС рассмотрим пример реализации данного метода (табл. 2). Пусть $A = (0, 01, 010)$ и $B = (1, 10, 011)$. Определим значение

$$\begin{aligned} \chi &= (A - B) \bmod M = \\ &= [(0-1) \bmod 2, (01-10) \bmod 3, \\ &(010-011) \bmod 5] = (1, 10, 100). \end{aligned}$$

По значению $\gamma_1 = 1$ определим константу в виде $\gamma_1 = (1, 01, 001)$ (табл. 4). Далее проводим операцию $\chi_{m_1} = \chi - \gamma = (00, 01, 011)$.

Таблиця 4

Константы

γ_1	Константы
00	(0, 00, 000)
01	(1, 01, 001)

Таблиця 5

Таблиця констант

$(0 \div N-1)m_1$ $(\Delta \cdot 2)$	МСС		Номер позиції нуля
	$m_2 = 3$	$m_3 = 5$	
0 $m_1 = 0$	00	000	1
1 $m_1 = 2$	10	010	2
2 $m_1 = 4$	01	100	3
3 $m_1 = 6$	00	001	4
4 $m_1 = 8$	10	011	5
5 $m_1 = 10$	01	000	6
6 $m_1 = 12$	00	010	7
7 $m_1 = 14$	10	100	8
8 $m_1 = 16$	01	001	9
9 $m_1 = 18$	00	011	10
10 $m_1 = 20$	10	000	11
11 $m_1 = 22$	01	010	12
12 $m_1 = 24$	00	100	13
13 $m_1 = 26$	10	001	14
14 $m_1 = 28$	01	011	15

Операнд χ_{m_1} , кратный значению модуля $m_1 = 2$, поступает на первые входы соответствующих сумматоров, на вторые входы которых поступают соответствующие константы (табл. 5).

Так как $\chi_{m_1} - 14m_1 = 0$, то однорядовый код примет вид $K_N^{(n\chi)} = K_{15}^{(14)} = \{011111111111111\}$. В соответствии с алгоритмом (3) определим, что $A < B$.

Достоинство рассмотренной процедуры заключается в обеспечении максимальной точности сравнения при приемлемом количестве оборудования.

Рассмотрим процедуру алгебраического сравнения операндов позволяющую перейти от реализации операции арифметического сравнения к операции алгебраического сравнения.

В этом случае сравниваемые операнды A и B имеют по одному дополнительному знаковому разряду, т.е. число сопровождается знаком $\Omega_A(\Omega_B)$ знака $\text{sign}A(\text{sign}B)$, где

$$\Omega_A(\Omega_B) = \begin{cases} 0, & \text{если } A(B) \geq 0, \\ 1, & \text{если } A(B) < 0. \end{cases}$$

Таким образом, сравниваемые операнды представляются в виде

$$A' = (\Omega_A; A) = \{\Omega_A; (a_1, a_2, \dots, a_n)\};$$

$$B' = (\Omega_B; B) = \{\Omega_B; (\beta_1, \beta_2, \dots, \beta_n)\},$$

а алгоритм сравнения операндов A' и B' представим следующим образом

$$\text{если } n_A > n_B \begin{cases} \Omega_A = 0, \Omega_B = 0, & \text{то } A' > B', \\ \Omega_A = 0, \Omega_B = 1, & \text{то } A' > B', \\ \Omega_A = 1, \Omega_B = 0, & \text{то } A' < B', \\ \Omega_A = 1, \Omega_B = 1, & \text{то } A' > B'; \end{cases} \quad (4)$$

$$\text{если } n_A = n_B \begin{cases} \Omega_A = 0, \Omega_B = 0, & \text{то } A' < B', \\ \Omega_A = 0, \Omega_B = 1, & \text{то } A' > B', \\ \Omega_A = 1, \Omega_B = 0, & \text{то } A' < B', \\ \Omega_A = 1, \Omega_B = 1, & \text{то } A' > B'; \end{cases} \quad (5)$$

$$\text{если } n_A = n_B \begin{cases} a_n = \beta_n \begin{cases} \Omega_A = 0, \Omega_B = 0, & \text{то } A' = B', \\ \Omega_A = 0, \Omega_B = 1, & \text{то } A' > B', \\ \Omega_A = 1, \Omega_B = 0, & \text{то } A' < B', \\ \Omega_A = 1, \Omega_B = 1, & \text{то } A' = B'; \end{cases} \\ a_n > \beta_n \begin{cases} \Omega_A = 0, \Omega_B = 0, & \text{то } A' > B', \\ \Omega_A = 0, \Omega_B = 1, & \text{то } A' > B', \\ \Omega_A = 1, \Omega_B = 0, & \text{то } A' < B', \\ \Omega_A = 1, \Omega_B = 1, & \text{то } A' < B'; \end{cases} \\ a_n < \beta_n \begin{cases} \Omega_A = 0, \Omega_B = 0, & \text{то } A' < B', \\ \Omega_A = 0, \Omega_B = 1, & \text{то } A' > B', \\ \Omega_A = 1, \Omega_B = 0, & \text{то } A' < B', \\ \Omega_A = 1, \Omega_B = 1, & \text{то } A' > B'. \end{cases} \end{cases} \quad (6)$$

Совокупность выражений (4) – (6) определяет общий алгоритм алгебраического сравнения чисел в МСС. Обобщенная схема сравнивающего устройства в МСС представлена на рис. 1, где: P_{rA}, P_{rB} – входные регистры; $ПОК_1, ПОК_2$ – схемы определения показателя унитарного однорядового кода соответственно числа A и B ; $СС_1$ – схема сравнения значений n_A и n_B ; $СС_2$ – схема сравнения величин остатков A_n и B_n ; $ССЗП$ – схема сравнения

знаковых признаков Ω_A и Ω_B ; P_{rB} и P_{rM} – регистры соответственно наибольшего и наименьшего операндов.

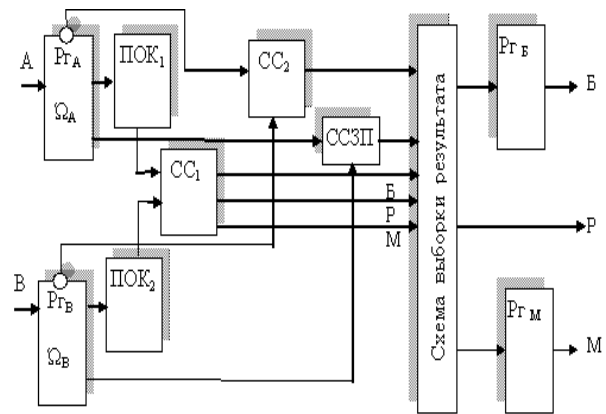


Рис. 1. Обобщенная схема сравнивающего устройства в МСС

Проведем сравнительный анализ времени реализации операции сравнения двух чисел $A_{МСС}$ и $B_{МСС}$ для предложенного метода и одного из известных. Сущность известного метода состоит в переводе чисел $A_{МСС}$ и $B_{МСС}$ из МСС в ПСС и дальнейшее сравнение операндов $A_{ПСС}$ и $B_{ПСС}$. Причем перевод чисел из МСС в ПСС производится в соответствии с выражением

$$A_{ПСС} = \left| \sum_{i=1}^n a_i B_i \right|_M,$$

где $a_i = [A_{ПСС} / m_i] m_i$; B_i – ортогональный базис по m_i основанию МСС.

Для известного и предлагаемого методов сравнения чисел время реализации определится соответствующими математическими соотношениями

$$T_{МСС}^{(1)} = t^{(11)} + t^{(12)} + t^{(13)} + t^{(14)}; \quad (7)$$

$$T_{МСС}^{(2)} = t^{(21)} + t^{(22)} + t^{(23)}, \quad (8)$$

где $t^{(11)}$ – время реализации операции умножения для максимального m_n по величине модуля МСС (время реализации операции умножения двух $k = [\log_2(m_n - 1)] + 1$ -разрядных двоичных операндов); $t^{(12)}$ – время $(n-1)$ -го сложения типа $a_i B_i + a_{i+1} B_{i+1}$ ($i = \overline{1, n-1}$); $t^{(13)}$ – время определения остатка числа $A_{ПСС}$ ($B_{ПСС}$); $t^{(14)}$ – время сравнения позиционных операндов $A_{ПСС}$ и $B_{ПСС}$; $t^{(21)}$ – время реализации операции вычитания в МСС $A_{МСС} - a_i$; $t^{(22)}$ – время реализации операции вычитания в МСС $A_{m_i} - c \cdot m_i$; $t^{(23)}$ – время

сравнения позиционного N - разрядного однорядового унитарного кода двух операндов.

Известно, что время сложения t_c и t_y умножения двух операндов в ПСС определяется как $t_c = \tau(2\rho - 1)$ и $t_y = 2\tau\rho^2$, где ρ – разрядность обрабатываемых операндов; τ – время «сдвига» одного двоичного разряда. При этом время «срабатывания» логического элемента И (ИЛИ) определяются как $t_{И} \approx t_{ИЛИ} \approx \tau / 2$, а $t^{(23)} \approx 6t_n$ и

$$t^{(13)} \approx 2\tau \left\{ \left[\log_2 \left(\prod_{i=1}^n m_i - 1 \right) \right] + 1 \right\}^2 .$$

С учетом вышеизложенного соотношения (7) и (8) соответственно представляются в виде

$$T_{MCC}^{(1)} = 2\tau k^2 + (n-1)\tau(2k-1) + 2\tau \left\{ \left[\log_2 \left(\prod_{i=1}^n m_i - 1 \right) \right] + 1 \right\}^2 + 3\tau ; \quad (9)$$

$$T_{MCC}^{(2)} = 2\tau + 2\tau + 3\tau = 7\tau . \quad (10)$$

В соответствии с выражениями (9) и (10) рассчитаны значения $T_{MCC}^{(1)}$, $T_{MCC}^{(2)}$ (табл. 6) для различных 1-байтовых разрядных сеток ИУС ($l = \overline{1,4}$).

Таблица 6

Время реализации операции сравнения

T	l			
	1	2	3	4
T_{MCC}^1	324	870	1916	3334
T_{MCC}^2	7	7	7	7

Из табл. 6 видно, что с увеличением длины машинного слова ИУС, что характерно для современной тенденции развития систем и средств обработки информации, эффективность применения принципа однорядового кодирования, по сравнению с практически существующими возрастает.

Выводы

1. Сравнительный анализ времени реализации операции сравнения двух чисел A_{MCC} и B_{MCC} для предложенных методов и одного из известных, сущность которого состоит в переводе чисел A_{MCC} и B_{MCC} из МСС в ПСС и дальнейшем их сравнении показал, что с увеличением длины машинного слова ИУС время выполнения операции сравнения уменьшается на 2 порядка.

2. Результаты проведенных исследований могут быть использованы в ИУС объектами критического применения, также в системах и устройствах ИУС при решении задач обработки информации, криптографических преобразованиях в полях Галуа, при разработке криптографических систем на основе использования преобразований Хаара и Хартли, для построения матричных и векторных процессоров.

Список литературы

1. Методы многоверсионной обработки информации в модулярной арифметике: моногр. / В.И. Барсов, В.А. Краснобаев, А.А. Сиора, И.В. Авдеев. – Х.: МОН, УИПА, 2008. – 460 с.
2. Барсов В.И. Методология параллельной обработки информации в модулярной системе счисления: моногр. / В.И. Барсов, Л.С. Сорока, В.А. Краснобаев – Х.: МОН, УИПА, 2009. – 288 с.

Поступила в редакцию 3.02.2012

Рецензент: д-р техн. наук проф. В.М. Илюшко, Национальный аэрокосмический университет им. Н.Е. Жуковского «ХАИ», Харьков.

ДОСЛІДЖЕННЯ МЕТОДІВ ЛОГІЧНОЇ ОБРОБКИ ІНФОРМАЦІЇ У МОДУЛЯРНІЙ СИСТЕМІ ЧИСЛЕННЯ

В.І. Барсов, В.А. Краснобаєв, О.О. Контилева

У даній статті розглянуті методи логічної обробки інформації у модулярній системі числення (МСЧ).

Ключові слова: система обробки інформації, модулярна система числення, порівняння чисел, логічна обробка інформації.

RESEARCH OF METHODS OF LOGICAL TREATMENT OF INFORMATION TO THE MODULAR SYSTEM OF NOTATION

V.I. Barsov, V.A. Krasnobaev, E.A. Kontileva

In this article the methods of logical treatment of information are considered to the modular system of notation.

Keywords: system of treatment of information, modular numbering system, comparison of numbers, logical treatment of information.