
УДК 621.301

Б.Т. Кононов, Н.М. Рябуха, В.М. Щека

Харківський університет Повітряних Сил ім. І.М. Кожедуба, Харків

УПРАВЛІННЯ ЯКІСТЮ ЕЛЕКТРИЧНОЇ ЕНЕРГІЇ

Обґрунтовуються шляхи покращення якості електричної енергії в системах електропостачання військових об'єктів. Приводяться співвідношення для визначення управляючих впливів, спрямованих на зміну значень фазних та лінійних опорів реактивних урівноважуючих й компенсуючих пристроїв.

Ключові слова: системи управління якістю, компенсуючі пристрої на базі реактивних елементів.

Вступ

Постановка науково-технічної задачі. Наявність нелінійних та несиметричних навантажень в складі споживачів електричної енергії систем електропостачання військових об'єктів приводять до виникнення й тривалого існування особливих режимів роботи таких систем, в яких суттєво погіршується якість споживаємої електричної енергії. Якість електричної енергії характеризується сукупністю її властивостей, обумовлених вимогами забезпечення нормальної роботи як споживачів, що отримують електричну енергію, так і основного й допоміжного електротехнічного обладнання. До основних показників

якості електричної енергії в системах електропостачання трифазного змінного струму [1] відносяться такі показники як відхилення напруги й відхилення частоти. Відомо, що при живленні споживачів електричною енергією, показники якості якої не відповідають встановленим стандартним значенням, має місце суттєвий негативний вплив на їх роботу, який може мати непоправні наслідки й привести до виходу з ладу приймачів електричної енергії й основного обладнання енергосистеми. Якщо якість електричної енергії неприпустимо низька, то необхідно її підвищення, яке може бути досягнуто шляхом вирішення задачі управління якістю електричної енергії. В даній статті розглядаються питання, пов'язані з обґру-

нтуванням шляхів підвищення якості електричної енергії за рахунок використання в складі системи електропостачання спеціальних оптимізуючих пристроїв, що побудовані на базі компенсуючих, симетруючих та згладжуючих елементів.

Аналіз літератури. Аналіз несиметричних режимів при повздовжній та поперечній несиметрії в трифазних мережах змінного струму наведений в [2], де показано, що загальними рисами несиметричних режимів є поява струмів і напруг зворотної і нульової послідовності. В [2] також визначені чинники, що викликають викривлення форми кривої напруги, що виробляється. В [3 – 5] розглянуті питання, пов'язані з з'ясуванням впливу ненормованих значень показників якості електричної енергії по одному з показників. В [6] завдання оптимізації сформульовано як задача синтезу в класі структур на базі силових реактивних елементів технічно вектора, що реалізується, управління режимом роботи системи електропостачання, що забезпечує підтримку режиму в межах допустимих значень та допустимих витрат ресурсів, які дають оптимум певній критеріальній функції, в якості якої пропонується вибрати витрати або параметри режиму зворотної послідовності (напругу U_2 , струм I_2 , потужність S_2) чи втрати активної потужності ΔP на ділянці або встановлену потужність оптимізаційної структури $Q_{вст}$. Сформульована в [6] задача оптимізації дозволяє знайти її рішення лише в варіанті, коли режим роботи системи електропостачання не змінюється (статичний варіант оптимізаційної задачі). В дійсності режими роботи системи електропостачання військового призначення не лишаються незмінними в часі і тому рішення, яке знайдено для одного з можливих варіантів режимів роботи навряд чи буде корисним для решти режимів її роботи.

Мета роботи обґрунтування метода синтезу структури управління режимами роботи системи електропостачання з забезпеченням підтримання якості електричної енергії.

Основний матеріал

Задача, що розглядається, покращення якості електричної енергії є задачею багатоциклової оптимізації, в якій потрібно вирішити такі часткові задачі як фільтрація вищих гармонійних складових, симетрування навантаження, компенсація реактивної потужності, тобто вирішити задачі нормалізації якості електричної енергії одночасно по декільком показникам. Оскільки погіршення показників якості електричної енергії обумовлено характером навантаження споживачів системи електропостачання, оптимізація вимагає використання таких технічних засобів, які б дозволяли отримати в мережі струми зворотної і нульової послідовності, протилежні за фазою відповідних струмів певного режиму роботи системи. Зрозуміло,

що синтезуєма система управління якістю електричної енергії повинна мати в своєму складі вимірювальні елементи для визначення фазних струмів та перетворювальні елементи, в яких визначаються струми прямої, зворотної і нульової послідовності відповідно до таких співвідношень:

$$\dot{I}_1 = \frac{1}{3} \left(\dot{I}_A + a \dot{I}_B + a^2 \dot{I}_C \right); \quad (1)$$

$$\dot{I}_2 = \frac{1}{3} \left(\dot{I}_A + a^2 \dot{I}_B + a \dot{I}_C \right); \quad \dot{I}_0 = \frac{1}{3} \left(\dot{I}_A + \dot{I}_B + \dot{I}_C \right),$$

де $\dot{I}_A, \dot{I}_B, \dot{I}_C$ – вектори фазних струмів; $\dot{I}_1, \dot{I}_2, \dot{I}_3$ – вектори фазних струмів, прямої, зворотної і послідовності; $a = e^{j120^\circ} = \cos 120^\circ + j \sin 120^\circ = -\frac{1}{2} + j \frac{\sqrt{3}}{2}$ – фазовий оператор.

Для системи електропостачання з заземленою нейтраллю, до складу споживачів якої відносяться як трифазні, так і однофазні споживачі, потрібно ввести такі елементи локальної оптимізації як симетруючий пристрій, який виконаний за схемою зірка з заземленою нейтраллю, та фільтруючий пристрій, що здійснює фільтрацію вищих гармонійних складових. З врахуванням потрібних додаткових елементів локальної оптимізації схема системи електропостачання буде мати наступний вигляд (рис. 1).

Слід мати на увазі, що вводимі до складу системи електропостачання елементи локальної оптимізації є елементами зі змінними (регулюємими) параметрами

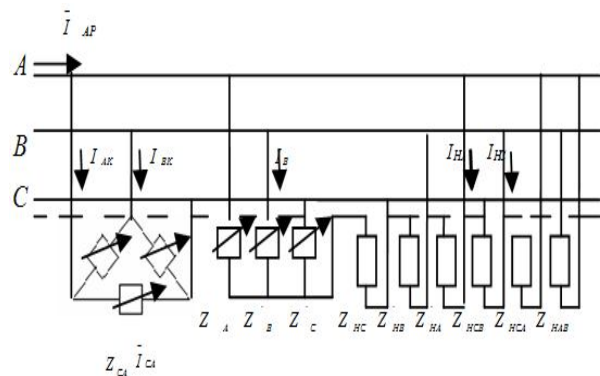


Рис. 1. Схема системи електропостачання з врахуванням елементів, що забезпечують покращення показників якості електричної енергії

На рис. 1 прийняті такі позначення:

Z_{AB}, Z_{BC}, Z_{CA} – регулюємі компенсаційні опори додаткових елементів системи, з'єднаних за схемою трикутника; I_{AB}, I_{BC}, I_{CA} – лінійні струми в цих елементах системи; I_{AK}, I_{BK}, I_{CK} – фазні струми компенсаційного пристрою, з'єднаного за схемою трикутника; Z_A, Z_B, Z_C – регулюємі компенсаційні опори додаткових елементів схеми, з'єднаних за

схемою зірка; I_A, I_B, I_C – фазні струми в цих елементах схеми.

$Z_{HA}, Z_{HB}, Z_{HC}, Z_{HAB}, Z_{HBC}, Z_{HCA}$ – фазні та лінійні опори навантаження системи електропостачання. $I_{HA}, I_{HB}, I_{HC}, I_{HAB}, I_{HBC}, I_{HCA}$ – фазні та лінійні струми навантаження. I_{AP}, I_{BP}, I_{CP} – результуючі фазні струми в системі електропостачання.

Відповідно до першого закону Кіргофа отримуємо такі співвідношення

$$\begin{aligned} I_{PA} &= I_{AB} - I_{CA} + I_A + I_{HAB} - I_{HCA} + I_{HA}; \\ I_{PB} &= I_{BC} - I_{AB} + I_B + I_{HBC} - I_{HAB} + I_{HB}; \\ I_{PC} &= I_{CA} - I_{BC} + I_C + I_{HCA} - I_{HBC} + I_{HC}. \end{aligned} \quad (2)$$

Після перетворень представимо рівняння (2) як

$$\begin{aligned} I_{PA} &= \frac{U_B - U_A}{Z_{AB}} - \frac{U_A - U_C}{Z_{CA}} + \frac{U_A}{Z_A} + \frac{U_B - U_A}{Z_{AB}} - \\ & - \frac{U_A + U_C}{Z_{HCA}} + \frac{U_A}{Z_{HA}}; \\ I_{PB} &= \frac{U_C - U_B}{Z_{BC}} - \frac{U_B - U_A}{Z_{AB}} + \frac{U_B}{Z_B} + \frac{U_C - U_B}{Z_{BC}} - \\ & - \frac{U_B + U_A}{Z_{HAB}} + \frac{U_B}{Z_{HB}}; \end{aligned} \quad (3)$$

$$\begin{aligned} I_1 &= \frac{U_A}{3} \left[\frac{(a^2 - 1)(1 - a)}{Z_{AB}} + \frac{(a^2 - 1)(1 - a)}{Z_{HAB}} + \frac{(a - 1)(1 - a^2)}{Z_{CA}} + \frac{(a - 1)(1 - a^2)}{Z_{HCA}} + \right. \\ & \left. + \frac{(a - a^2)^2}{Z_{BC}} + \frac{(a - a^2)^2}{Z_{HBC}} + \frac{1}{Z_A} + \frac{1}{Z_B} + \frac{1}{Z_C} + \frac{1}{Z_{HA}} + \frac{1}{Z_{HB}} + \frac{1}{Z_{HC}} \right]; \end{aligned} \quad (5)$$

$$\begin{aligned} I_2 &= \frac{U_A}{3} \left[\frac{(a^2 - 1)(1 - a^2)}{Z_{AB}} + \frac{(a^2 - 1)(1 - a^2)}{Z_{HAB}} + \frac{(a - 1)(1 - a)}{Z_{CA}} + \frac{(a - 1)(1 - a)}{Z_{HCA}} + \right. \\ & \left. + \frac{(a - a^2)(a^2 - a)}{Z_{BC}} + \frac{(a - a^2)(a^2 - a)}{Z_{HBC}} + \frac{1}{Z_A} + \frac{a}{Z_B} + \frac{a^2}{Z_C} + \frac{1}{Z_{HA}} + \frac{a}{Z_{HB}} + \frac{a^2}{Z_{HC}} \right] \end{aligned}$$

$$I_0 = \frac{U_A}{3} \left(\frac{1}{Z_A} + \frac{a^2}{Z_B} + \frac{a}{Z_C} + \frac{1}{Z_{HCA}} + \frac{a^2}{Z_{HB}} + \frac{a}{Z_{HC}} \right).$$

Зворотна і нульова послідовність будуть відсутні, якщо

$$\begin{aligned} & \frac{(a^2 - 1)^2}{Z_{AB}} + \frac{(a^2 - 1)^2}{Z_{HAB}} + \frac{(a - 1)^2}{Z_{CA}} + \frac{(a - 1)^2}{Z_{HCA}} + \\ & + \frac{(a^2 - a)^2}{Z_{BC}} + \frac{(a^2 - a)^2}{Z_{HBC}} - \\ & - \frac{1}{Z_A} + \frac{a}{Z_B} + \frac{a^2}{Z_C} - \frac{1}{Z_{HA}} - \frac{a}{Z_{HB}} + \frac{a^2}{Z_{HC}} = 0 \\ & \frac{1}{Z_A} + \frac{a^2}{Z_B} + \frac{a}{Z_C} + \frac{1}{Z_{HA}} + \frac{a^2}{Z_{HB}} + \frac{a}{Z_{HC}} = 0. \end{aligned} \quad (6)$$

В рівняннях (6) управляємими змінними є опори $Z_A, Z_B, Z_C, Z_{AB}, Z_{BC}, Z_{CA}$.

З першого рівняння системи (6) слідує, що компенсація фазних струмів зворотної послідовності має місце, коли

$$\begin{aligned} I_{PB} &= \frac{U_C - U_B}{Z_{BC}} - \frac{U_B - U_A}{Z_{AB}} + \frac{U_B}{Z_B} + \frac{U_C - U_B}{Z_{HBC}} - \\ & - \frac{U_B + U_A}{Z_{HAB}} + \frac{U_B}{Z_{HB}}. \end{aligned}$$

Враховуючи фазовий оператор a , отримаємо для струмів

$$\begin{aligned} I_{PA} &= U_A \left(\frac{a^2 - 1}{Z_{AB}} - \frac{a^2 - 1}{Z_{HAB}} + \frac{a - 1}{Z_{CA}} + \frac{a - 1}{Z_{HCA}} - \right. \\ & \left. - \frac{U_A + U_C}{Z_A} + \frac{U_A}{Z_{HA}} \right); \\ I_{PB} &= U_A \left(\frac{a^2 - 1}{Z_{AB}} - \frac{a^2 - 1}{Z_{HAB}} + \frac{a - 1}{Z_{CA}} + \frac{a - 1}{Z_{HCA}} - \right. \\ & \left. - \frac{U_A + U_C}{Z_A} + \frac{U_A}{Z_{HA}} \right); \\ I_{PC} &= U_A \left(\frac{a^2 - 1}{Z_{AB}} - \frac{a^2 - 1}{Z_{HAB}} + \frac{a - 1}{Z_{CA}} + \frac{a - 1}{Z_{HCA}} - \right. \\ & \left. - \frac{U_A + U_C}{Z_A} + \frac{U_A}{Z_{HA}} \right). \end{aligned} \quad (4)$$

Таким чином, отримаємо згідно з (1) вирази для визначення струмів прямої, зворотної і нульової послідовності

$$\begin{aligned} & \frac{(a^2 - 1)}{Z_{AB}} - \frac{1}{Z_A} = \frac{1}{Z_{HCA}} - \frac{a^2 - 1}{Z_{HAB}}; \\ & \frac{(a^2 - a)^2}{Z_{BC}} - \frac{a}{Z_B} = \frac{a}{Z_{HB}} - \frac{(a^2 - a)^2}{Z_{HBC}}; \\ & \frac{(a^2 - a)^2}{Z_{BC}} - \frac{a}{Z_B} = \frac{a}{Z_{HB}} - \frac{(a^2 - a)^2}{Z_{HBC}}. \end{aligned} \quad (7)$$

З другого рівняння системи (6) слідує, що повна компенсація струму нульової послідовності в випадку, коли $I_{HA} \neq I_{HB} \neq I_{HC}$ можлива лише тоді, коли ці опори є реактивними.

В зв'язку з цим при виборі значень Z_A, Z_B та Z_C треба виходити з того, що значення струму I_0 не повинно перевищувати його допустимого значення $I_{0\text{дп}}$, визначеного вимогами держстандарту.

З рівнянь (4) та (5) слідує, що струм прямої послідовності в випадку, коли $I_2 = 0$ та $I_2 = 0$, дорівнює струму в фазі А, а тим самим

$$\frac{a^2-1}{Z_{AB}} + \frac{a^2-1}{Z_{HAB}} + \frac{a-1}{Z_{CA}} + \frac{a-1}{Z_{HCA}} + \frac{1}{Z_A} + \frac{1}{Z_{HA}} = \frac{1}{3} \left[\frac{(a^2-1)(a-1)}{Z_{AB}} + \frac{(a^2-1)(a-1)}{Z_{HAB}} + \frac{(a-1)(1-a^2)}{Z_{CA}} + \frac{(a-1)(1-a^2)}{Z_{HCA}} + \frac{(a-a^2)^2}{Z_{BC}} + \frac{(a-a^2)^2}{Z_{HBC}} + \frac{1}{Z_A} + \frac{1}{Z_B} + \frac{1}{Z_C} + \frac{1}{Z_{HA}} + \frac{1}{Z_{HB}} + \frac{1}{Z_{HC}} \right]. \quad (8)$$

Аналіз співвідношень (7) та (8) дає підставу стверджувати, що повна компенсація струму зворотної послідовності можлива лише в випадку, коли

опори $Z_{HA}, Z_{HB}, Z_{HC}, Z_{HAB}, Z_{HBC}$ та Z_{HCA} є реактивними. Оскільки навантаження системи електропостачання завжди містить активну складову, повна компенсація нульової і зворотної послідовностей не можлива й для обмеження цих складових пропонується в якості опорів $Z_A, Z_B, Z_C, Z_{AB}, Z_{BC}, Z_{CA}$ використовувати реактивні опори. Якщо навантаження системи електропостачання має активно-індуктивний характер, то в якості реактивних опорів схем обмеження зворотної та нульової послідовностей слід вибрати ємнісні опори, а їх значення, в першому наближенні, визначати з таких співвідношень:

$$X_A = \frac{R_{HA}^2 - X_{HA}^2}{Z_{HA}}; \quad X_B = \frac{R_{HB}^2 - X_{HB}^2}{Z_{HB}};$$

$$X_C = \frac{R_{HC}^2 - X_{HC}^2}{Z_{HC}}; \quad X_{AB} = \frac{R_{HAB}^2 - X_{HAB}^2}{Z_{HAB}};$$

$$X_{BC} = \frac{R_{HBC}^2 - X_{HBC}^2}{Z_{HBC}}; \quad X_{CA} = \frac{R_{HCA}^2 - X_{HCA}^2}{Z_{HCA}}.$$

Таким чином, управляючими впливами при управлінні режимами роботи системи електропостачання з метою покращення якості електричної енергії є впливи, спрямовані на зміну значень реактивних опорів $X_A, X_B, X_C, X_{AB}, X_{BC}, X_{CA}$. Система управління для вирішення завдань покращення якості електричної енергії повинна мати в своєму складі вимірювальні елементи для визначення фазних та лінійних напруг і струмів й кутів зсуву фаз між напругами та струмами, й перетворювальні елементи, в яких отримуються значення $Z_{HA}, Z_{HB}, Z_{HC}, Z_{HAB}, Z_{HBC}$ та Z_{HCA} . Крім вимірювальних та перетворювальних елементів в складі системи управління якістю електричної енергії

потрібно мати блок вибору управляючих впливів та виконавчий блок, який забезпечує управління конденсаторами компенсаційних пристроїв.

Висновки

1. Для покращення якості електричної енергії до складу систем електропостачання військових об'єктів потрібно вводити урівноважуючі і компенсуючі пристрої, які виконані за схемами реактивного трикутника й реактивної зірки з заземленою нейтраллю.
2. Покращення якості електричної енергії в системах електропостачання здійснюється шляхом зміни значень реактивних фазних та лінійних опорів урівноважуючих й компенсуючих пристроїв.
3. Запропоновані співвідношення для визначення значень реактивних фазних та лінійних опорів урівноважуючих й компенсуючих пристроїв.

Список літератури

1. ГОСТ1310967. Электрическая энергия. Нормы качества электрической энергии у ее приемников присоединенных к электрическим сетям общего назначения.
2. Атабеков Г.И. Теоретические основы электротехники. Ч. 1. Линейные электрические цепи / Г.И. Атабеков. – М.-л.: Энергия, 1966. – 320 с.
3. Шапошников В.И. Электроснабжение в 2 ч. / В.И. Шапошников, Б.Т. Кононов; под ред. В.И. Шапошникова и Б.Т. Кононова. Ч. 1. по СССР, 1987. – 329 с.
4. Электроснабжение в 2 ч. / Под ред. В.И. Шапошникова; Б.Т. Кононова. Ч. 2. по СССР, 1987. – 329 с.
5. Электроснабжения і електрообладнання військових об'єктів: підручн. В. 2 ч. / В.Б. Толубко, Б.Т. Кононов, Б.Ф. Самойленко, М.И. Григорьев; за ред. В.Толубка. Ч. 2. – Х.: ХВУ, 1998. – 500 с.
6. Аввакумов В.Г. Постановка и решение электроэнергетических задач исследования операции / В.Г. Аввакумов. – К.: Высшая школа, 1983. – 240 с.

Надійшла до редколегії 26.07.2013

Рецензент: д-р техн. наук, проф. В.М. Більчук, Харківський університет Повітряних Сил ім. І. Кожедуба, Харків.

УПРАВЛЕНИЕ КАЧЕСТВОМ ЭЛЕКТРИЧЕСКОЙ ЭНЕРГИИ

Б.Т. Кононов, Н.М. Рябуха, В.М. Щека

В статье обосновываются пути улучшения качества электрической энергии в системах электроснабжения военных объектов. Приводятся соотношения для определения управляющих влияний, направленных на изменение значений фазных и линейных сопротивлений реактивных, уравновешивая и компенсируя устройств.

Ключевые слова: качество электрической энергии, емкостные опоры, фильтрующее устройство, оптимизирующее устройство.

MANAGEMENT OF QUALITY OF ELECTRIC ENERGY

B.T. Kononov, N.N. Rabucha, V.M. Sheka

In the article the ways of improvement of quality of electric energy are grounded in the systems of power supply of military objectives. Correlations over are brought for determination of managers of the influences, sent to the change of values of phase and linear resistances of reactive, counterbalancing and compensating devices.

Keywords: ferorezonans, loss compensation voltage electrical network with rectifier load, higher harmonic components.