

УДК 621.314.214

Б.Т. Кононов, Л.Ю. Журба, В.Н. Щека

Харьковский университет Воздушных Сил им. И. Кожедуба, Харьков

ТРАНСФОРМАТОРЫ С СОЕДИНЕНИЕМ РЕГУЛИРУЕМОЙ ОБМОТКИ ПО СХЕМЕ “СКОЛЬЗЯЩИЙ ТРЕУГОЛЬНИК”

Рассматривается оригинальное техническое решение устройства регулирования напряжения силового трансформатора, позволяющее осуществить переключение без применения токоограничивающих сопротивлений. Приводятся соотношения для определения восстанавливаемых напряжений и контурных токов на различных этапах работы переключающего устройства. Определена отключающая мощность и найден диапазон регулирования напряжения.

Ключевые слова: регулирование, переключение, трансформатор, контакты, отпайка, напряжение, ток, обмотки, “скользящий треугольник”, контур, токоограничивающее сопротивление.

Введение

Постановка проблемы. Регулирование напряжения в электрических сетях путем изменения числа витков обмоток трансформатора обеспечивается путем переключения регулировочных отпаяк высоковольтной обмотки трансформатора. При этом для исключения возможности обрыва электрической цепи в процессе переключения в известных технических решениях используют по два подвижных контакта на каждую фазную обмотку трехфазного трансформатора, а для ограничения тока, возникающего в те моменты переключения, когда подвижные контакты переключателя находятся на разных отпайках, приходится использовать токоограничивающие сопротивления. Несмотря на то, что токоограничивающие сопротивления необходимы только в те моменты переключения, когда подвижные контакты находятся в положении “мост”, ради ограничения токов короткозамкнутых цепей приходится увеличивать габариты и стоимость переключающих устройств. Естественно, что представляет интерес поиск решений, применение которых позволит осуществить переключение отпаяк без применения токоограничивающих сопротивлений. Одним из таких решений является использование соединения обмоток по схеме “скользящего треугольника”. Соединение основной и регулировочной обмоток по схеме “скользящего треугольника” показано на рис. 1.

В предлагаемой схеме регулировочные обмотки w_p соединены по схеме “треугольник”, вершины которого могут скользить вдоль остальной части обмотки. Такое решение позволяет ограничиться только одним переключающим контактом на фазу, т.е. вдвое сократить число подвижных контактов. Для этого в отличие от обычных схем трансформаторов с регулированием напряжения под нагрузкой, у которых переход подвижных контактов в новое положение осуществляется одновременно во всех

трех фазах, переключение контактов предлагается осуществлять поочередно: сначала переходит в новое положение контакт Π_A в фазе А, затем контакт Π_B в фазе В и наконец контакт Π_C в фазе С.

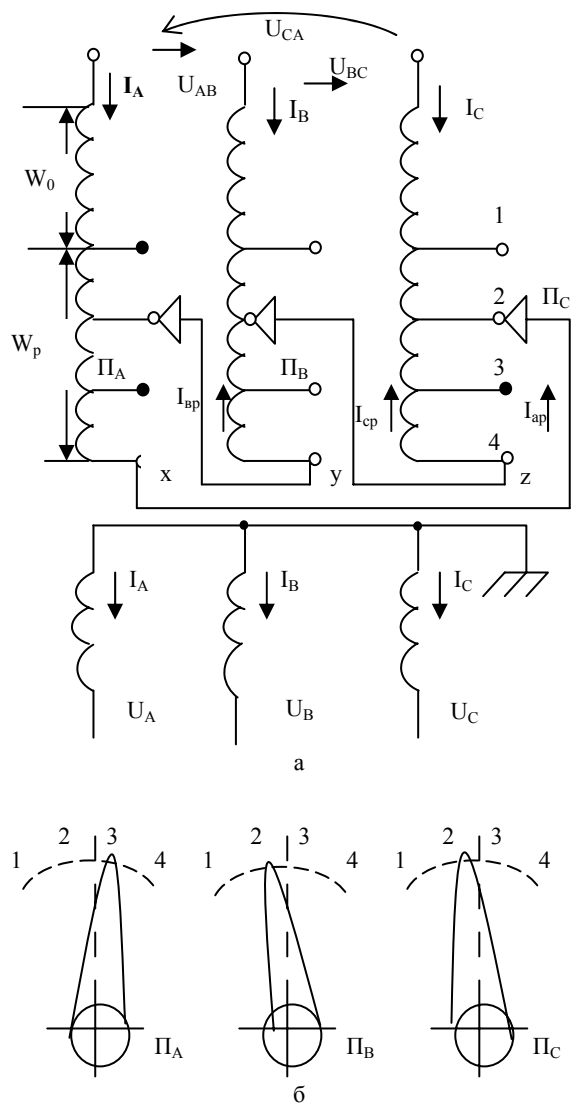


Рис. 1. Схема соединения основной w_0 и регулировочной w_p обмоток трансформатора

При этом подвижные контакты должны быть сдвинуты относительно друг друга на угол α . Это позволяет обеспечить в процессе переключения такое состояние, при котором любые два контакта находятся на отпайках, а какой-либо один контакт “висит” в воздухе. В эти моменты времени первичная обмотка трансформатора оказывается соединенной в несимметричную звезду, а значит, все три фазы продолжают находиться под напряжением, т.е. процесс переключения происходит без разрыва цепи нагрузки.

В связи с тем, что в процессе такого переключения не возникает положение, при котором регулировочные обмотки оказываются короткозамкнутыми, необходимость в использовании токоограничивающих сопротивлений отпадает. Функцию токоограничивающего сопротивления выполняет сама регулировочная обмотка. Естественно, что ресурс работы переключающего устройства и регулировочной обмотки зависит от рабочих токов, протекающих в процессе переключения, и восстанавливающегося напряжения, определяющих эксплуатационную надежность и износ подвижных контактов трансформатора, регулируемого под нагрузкой. В настоящей статье решается задача определения восстанавливающегося напряжения U_{Δ} и контурного тока I_k в схеме “скользящего” треугольника на различных этапах переключения.

Анализ литературы. Вопросы регулирования напряжения в электрических сетях рассматривались в [1 – 5]. Основное внимание в этих работах было уделено выяснению возможных способов компенсации потерь напряжения в электрических сетях и способов регулирования напряжения путем изменения числа витков высоковольтных обмоток трансформатора, изменения величины магнитного потока, изменения добавочной электродвижущей силы и угла ее включения. При анализе технических решений, с помощью которых реализуются известные способы регулирования напряжения, были выявлены недостатки переключающих устройств, однако способы их устранения не предлагались. Естественно, что в этих работах не только не исследовались вопросы, связанные с изучением влияния контурных токов и восстанавливающихся напряжений в цепях “скользящего треугольника”, но даже не предлагался такой способ включения регулировочных обмоток трансформатора.

Целью настоящей статьи является исследование особенностей работы трансформатора на различных этапах переключения его регулировочной обмотки, определение отключающей мощности переключателя и возможного диапазона регулирования предложенной схемы “скользящего треугольника”.

Основной материал

При определении суммарного напряжения U_{Δ} в регулировочном треугольнике примем допущения,

что токи нулевой последовательности отсутствуют. Тогда для исходного состояния, соответствующего симметричному треугольнику, суммарное напряжение U_{Δ} будет равно

$$U_{\Delta} = n(U_{A_{ст}} + U_{B_{ст}} + U_{C_{ст}}) + nz_{ст}(I_{pA} + I_{pB} + I_{pC}), \quad (1)$$

где $U_{A_{ст}}, U_{B_{ст}}, U_{C_{ст}}$ – фазные напряжения одной отпайки регулировочной обмотки трансформатора;

I_{pA}, I_{pB}, I_{pC} – токи в фазах регулировочных обмоток;

n – число отпайек регулировочной обмотки;
 $z_{ст}$ – сопротивление одной отпайки с числом витков $w_{ст}$ (рис. 1).

Учитывая симметрию токов и напряжений $U_{A_{ст}} + U_{B_{ст}} + U_{C_{ст}} = 0$; $I_{pA} + I_{pB} + I_{pC} = 0$, получим, что в исходном положении $U_{\Delta} = 0$.

При разрыве одного контакта, например контакта Π_A (рис. 1), первичная обмотка трансформатора соединена по схеме несимметричной звезды. В этом положении суммарное напряжение U_{Δ} определяется из (1) и равно

$$U_{\Delta} = n(U_{A_{ст}} + U_{B_{ст}} + U_{C_{ст}}) + nz_{ст}(I_A + I_B), \quad (2)$$

Учитывая симметрию напряжений и тот факт, что $I_A + I_B + I_C = 0$, получим из (2)

$$U_{\Delta} = -nz_{ст}I_C. \quad (3)$$

Таким образом, в данный момент переключения восстанавливающееся напряжение определяется соотношением (3).

При переходе контакта Π_A на новое ответвление регулировочные обмотки образуют несимметричный треугольник и суммарное напряжение U_{Δ} будет определяться следующим образом

$$U_{\Delta} = n(U_{A_{ст}} + U_{B_{ст}} + U_{C_{ст}}) + U_{A_{ст}} + nz_{ст}(I_{pA} + I_{pB} + I_{pC}) = U_{A_{ст}}. \quad (4)$$

Под действием восстанавливающегося напряжения $U_{A_{ст}}$ в контуре несимметричного треугольника возникает контурный ток I_k'

$$I_k' = \frac{U_{A_{ст}}}{(3n \pm m)z_{ст}}, \quad (5)$$

где m – число добавляемых (+) или убавляемых (–) ответвлений в процессе переключения ($m=1, 2, 3$).

При последующем обрыве контакта Π_B образуется несимметричная звезда и суммарное напряжение U_{Δ} будет равно

$$U_{\Delta} = U_{A_{ст}} + nz_{ст}I_B + (n+1)z_{ст}I_C = U_{A_{ст}} - z_{ст}(nI_A - I_C). \quad (6)$$

После перехода контакта Π_B на новое ответвление образуется несимметричный треугольник и

суммарное напряжение U_{Δ} будет равно

$$U_{\Delta} = n(U_{A_{CT}} + U_{B_{CT}} + U_{C_{CT}}) + U_{A_{CT}} + U_{B_{CT}} + n z_{CT} (I_{PA} + I_{PB} + I_{PC}) = U_{A_{CT}} + U_{B_{CT}} \quad (7)$$

Возникающий в несимметричном треугольнике контурный ток I_k'' будет равен

$$I_k'' = \frac{U_{A_{CT}} + U_{B_{CT}}}{(3n \pm m) z_{CT}} = - \frac{U_{C_{CT}}}{(3n \pm m) z_{CT}} \quad (8)$$

При обрыве контакта Π_C образуется несимметричная звезда, величина U_{Δ} определяется из соотношения

$$U_{\Delta} = n(U_{A_{CT}} + U_{B_{CT}} + U_{C_{CT}}) + U_{A_{CT}} + U_{B_{CT}} + n z_{CT} I_B + (n+1) z_{CT} I_A = - [U_{C_{CT}} + z_{CT} (n I_C - I_A)] \quad (9)$$

В момент перехода контакта Π_C на новое ответвление образуется симметричный треугольник и заканчивается процесс переключения

$$U_{\Delta} = (n+1) [U_{A_{CT}} + U_{B_{CT}} + U_{C_{CT}} + z_{CT} (I_{PA} + I_{PB} + I_{PC})] = 0$$

Анализ выражений (3), (6), (9) показывает, что восстанавливающееся напряжение $U_{\Delta} \leq U_{CT}$ и при малых $\cos \varphi$ не превосходит величины

$$U_{\Delta} = U_{CT} + n z_{CT} I \approx U_{CT} (1 + \frac{n U_k}{100}) \quad (10)$$

где U_k – напряжение короткого замыкания в процентах.

Очевидно, что при переходе на последнюю ступень ($n=1$) и одном оставшемся ответвлении ($m=2$), контурный ток, как это следует из выражений (5) и (8), будет равен току короткого замыкания

$$I_{k \max} = \frac{U_{CT}}{(3 \cdot 1 - 2) z_{CT}} = I_{K3} \quad (11)$$

Таким образом, практическое использование схемы “скользящего” треугольника целесообразно тогда, когда последняя ступень не задействуется. В этом случае при $n_{\min}=2$,

$$I_{k \max} = \frac{U_{CT}}{(3 \cdot 2 - 2) z_{CT}} = 0,25 I_{K3},$$

что приемлемо, так как процесс переключения осуществляется достаточно быстро.

Наибольший ток отключения будет при разрыве цепи контактами Π_A и Π_B , когда

$$I_{отк} = I_p + I_k.$$

Действительно, при разрыве контакта Π_B ток отключения $I_{отк}$ будет равен

$$I_{отк} = I_{pC} + I_k' \quad (12)$$

Максимальный ток отключения имеет место при $n_{\min}=2$ и, в соответствии с (11), может в (3) – (5) раз превысить номинальный ток нагрузки с учетом (10), максимальная отключающая мощность переключателя S_{\max} при $U_k=(4,5-5\%)$ должна составлять

величину $S_{\max} = (3,3-5,5) U_{CT} I_{ном}$, тогда как для варианта использования обычной схемы переключателя $S_{\max} = 2 U_{CT} I_{CT}$.

Таким образом, переключатель в предлагаемой схеме должен обладать большей отключающей способностью, чем переключатель для обычного используемого варианта трансформатора, регулируемого под нагрузкой и имеющего ту же мощность. Для уменьшения максимального тока отключения целесообразно последнюю (нерабочую) ступень выполнять с повышенным рассеиванием.

Действительно, поскольку сопротивление ступени $z_{CT} = R_{CT} + jX_{CT}$, увеличения рассеивания позволяет уменьшить ток отключения $I_{отк}$ до величины $I_{отк} \leq 2 I_{ном}$.

Для оценки возможного диапазона регулирования напряжения, достигаемого в трансформаторе со “скользящим” треугольником, запишем уравнение второго закона Кирхгофа для схемы, представленной на рис. 1, считая при этом, что активные сопротивления обмоток и сопротивления рассеивания пренебрежимо малы:

$$\begin{aligned} U_{AB} &= j\omega(w_o + w_p)\Phi_A - j\omega w_o \Phi_B; \\ U_{BC} &= j\omega(w_o + w_p)\Phi_B - j\omega w_o \Phi_C; \\ U_{CA} &= j\omega(w_o + w_p)\Phi_C - j\omega w_o \Phi_A; \end{aligned} \quad (13)$$

где ω – угловая частота вращения;

w_o и w_p – число витков основной и регулирующей обмоток;

Φ_A, Φ_B, Φ_C – магнитные потоки, определяемые фазными токами I_A, I_B, I_C .

Вводя обозначения

$$v = \frac{U}{w_o}; \quad \varepsilon = j\omega\Phi; \quad \beta = \frac{W_p}{W_o},$$

представим соотношения (13) в виде

$$\begin{aligned} v_{AB} &= (1 + \beta)\varepsilon_A - 1 \cdot \varepsilon_B + 0 \cdot \varepsilon_C; \\ v_{BC} &= 0 \cdot \varepsilon_A + (1 + \beta)\varepsilon_B - 1 \cdot \varepsilon_C; \\ v_{CA} &= -1 + \varepsilon_A + 0 \cdot \varepsilon_B + (1 + \beta)\varepsilon_C. \end{aligned} \quad (14)$$

Решая систему (14) относительно параметра ε_A , получим

$$\varepsilon_A = \frac{(2 + \beta)v_{AB} + v_{BC}}{3 + 3\beta + \beta^2} \quad (15)$$

Для трехфазной симметричной системы справедливы следующие соотношения

$$2v_{AB} + v_{BC} = 3v_A; \quad v_{AB} = v\sqrt{3} \cdot e^{j\frac{\pi}{6}} \quad (16)$$

Учитывая (16), преобразуем (15) к виду

$$\varepsilon_A = \frac{v_A}{\sqrt{1 + \beta + \beta^2} / 3} \quad (17)$$

Формула (17) определяет закон изменения вторичного напряжения $U_A = w_2 \varepsilon_A$ в функции параметра β , т.е. в функции изменения регулировочных витков w_p . Для обычного трансформатора

$$\varepsilon_A = \frac{v_A}{1 + \beta}. \quad (18)$$

В табл. 1 приведены результаты вычислений по формулам (17) и (18) для диапазона значений

$$0 \leq \beta \leq 0,2.$$

Таблица 1

Результаты расчета диапазона регулирования

β	$\left(\sqrt{1 + \beta + \beta^2 / 3}\right)^{-1}$	$(1 + \beta)^{-1}$
0	1	1
0,1	0,954	0,91
0,2	0,91	0,834
$\delta U \%$	+4,62	+8,36
	-4,83	-9,9
$\Delta U_p \%$	9,45	18,26

По данным табл. 1 видно, что трансформатор со “скользящим треугольником” имеет вдвое меньший диапазон регулирования ΔU_p .

Выводы

1. Применение трансформатора со схемой регулирования с использованием “скользящего треугольника” позволяет исключить токоограничивающие сопротивления и вдвое уменьшить число подвижных контактов, что уменьшит габариты переключающего устройства, уменьшит вдвое переключающий момент, снизит стоимость и повысит надежность работы трансформатора.

2. Вместе с тем, трансформаторам с такой схемой регулирования присущи и серьезные недостатки: повышенный ток отключений и меньший по сравнению с обычным способом переключения диапазон регулирования напряжения.

3. Целесообразность использования схемы регулирования со “скользящим треугольником” определяется мощностью трансформатора и конкретными условиями эксплуатации. Предпочтительно предлагаемую схему регулирования использовать для трансформаторов малой мощности.

Список литературы

1. Барзам А.В. Системная автоматика / А.В. Барзам. – М.-Л.: Энергия, 1964. – 472 с.
2. Бажанов С.М. Автоматическое регулирование в энергосистемах / С.М. Бажанов, В.Л. Бенин. – К.: Техника, 1968. – 374 с.
3. Беркович М.А. Основы автоматизации энергосистем / М.А. Беркович, В.А. Семенов. – М.: Энергия, 1968. – 412 с.
4. Кононов Б.Т. Релейный захист та автоматика в системах електропостачання військових об'єктів: Підручник / Б.Т. Кононов, Б.Ф. Самойленко, В.Б. Кононов. – Х.: ХУПС, 2007. – 384 с.
5. Рогожкин Г.М. Автоматизация систем электроснабжения: Учебник / Г.М. Рогожкин, Б.Т. Кононов, А.Д. Савоськин. – МО СССР, 1985. – 514 с.

Поступила в редколлегию 3.02.2009

Рецензент: д-р техн. наук, проф. В.Н. Чинков, Харьковский университет Воздушных Сил им. И. Кожедуба, Харьков.

ТРАНСФОРМАТОРИ ІЗ З'ЄДНАННЯМ РЕГУЛЬОВАНОЇ ОБМОТКИ ЗА СХЕМОЮ “КОВЗАЮЧИЙ ТРИКУТНИК”

Б.Т. Кононов, Л.Ю. Журба, В.Н. Щека

Розглядається оригінальне технічне вирішення пристрою регулювання напруги силового трансформатора, що дозволяє здійснити перемикання без застосування струмообмежувальних опорів. Приводяться співвідношення для визначення напруги, що відновлюються, і контурних струмів на різних етапах роботи перемикального пристрою. Визначена відключаюча потужність і знайдений діапазон регулювання напруги.

Ключові слова: регулювання, перемикання, трансформатор, контакти, відпаювання, напруга, струм, обмотки, “ковзаючий трикутник”, контур, струмообмежувальний опір.

TRANSFORMERS WITH CONNECTION OF THE MANAGED PUTTEE ON A CHART “SLIDING TRIANGLE”

B.T. Kononov, L.Yu. Zhurba, V.N. Cheka

The original technical decision of device of adjusting of tension of power transformer is examined, allowing to carry out switching without application of current-limiting resistances. Led correlation for determination of the restored tensions and contour currents on the different stages of work of make-and-break device. Disconnecting power is certain and the range of adjusting of tension is found.

Keywords: adjusting, switching, transformer, contacts, omniaika, tension, current, leg-wrappings, “sliding triangle”, contour, current-limiting resistance.