

УДК 621.45.02:536.24

А.А. Кашенко

Харьковский национальный автомобильно-дорожный университет, Харьков

## АНАЛИЗ ПОДОБИЯ И МЕТОДИКА ОБОБЩЕНИЯ ОПЫТНЫХ ДАННЫХ НА ТОРЦЕВЫХ ПОВЕРХНОСТЯХ СОПЛОВЫХ АППАРАТОВ ТУРБИН

Приведены результаты анализа гидродинамического подобия течений и предложена методика обобщения опытных данных на торцевых поверхностях, как криволинейных каналов, так и сопловых аппаратов газовых турбин с соизмеримыми величинами высоты лопаток и шагом их установки. Получено уравнение подобия локального теплообмена в криволинейных каналах и сопловых аппаратах газовых турбин, учитывающее влияние кривизны линий тока, пространственности течения в пограничном слое, продольного градиента давления, эффектов стекания потока в области вогнутой и натекания в области выпуклой поверхностей профилей лопаток.

**Ключевые слова:** вторичные течения, торцевые поверхности сопловых аппаратов газовых турбин, анализ подобия потоков, методика обобщения опытных данных, уравнение подобия локального теплообмена на торцевых поверхностях.

### Вступление

**Постановка проблемы.** С ростом давления и температуры газового потока перед сопловыми аппаратами газовых турбин отношение высоты лопаток  $h$  к шагу их установки  $t$  в решетке уменьшается, а в газовых турбинах с температурой на входе (1500...1700) К их значения становятся соизмеримыми. В этом случае в межлопаточных каналах сопловых аппаратов имеет место сложное трехмерное вихревое течение, которое занимает практически всю проточную часть канала.

На рис. 1 приведена обобщенная картина течения в межлопаточном канале соплового аппарата газовой турбины. Из-за отрыва пограничного слоя вблизи передней кромки лопатки образуется подковообразный вихрь с ветвями на стороне давления 1 и разрежения 2. При этом боковые шнуры этого вихря вращаются в противоположных направлениях. Ветвь 1 подковообразного вихря под воздействием поперечного градиента давления движется к выпуклой стенке поперек торцевой поверхности и сливается с каналным вихрем, который поглощает основную часть расхода газа, поступающего в канал. Этот вихрь достигает поверхности лопатки вблизи точки с минимальным давлением. Ветвь 2 подковообразного вихря на выпуклой стенке встречается с каналным вихрем, отклоняется от торцевой стенки вверх по лопатке и распространяется вниз по потоку. Этот вихрь делает витки вокруг наружного края каналного вихря, практически не меняя его формы. Одновременно формируется угловой вихрь 3 на линии стыка лопатки и торцевой поверхности.

Описанные вихревые структуры формируются на фоне стекания линий тока 5 на вогнутой 8 и натекания 9 на выпуклой поверхностях лопатки, а также

поперечного течения 6 около торцевой поверхности канала, которые возникают в результате образования каналного вихря 4. Канальный вихрь образуется вследствие неравенства вблизи поверхности торцевой стенки поперечного градиента давления центробежной силе. За лопатками образуется вихревая пелена 7.

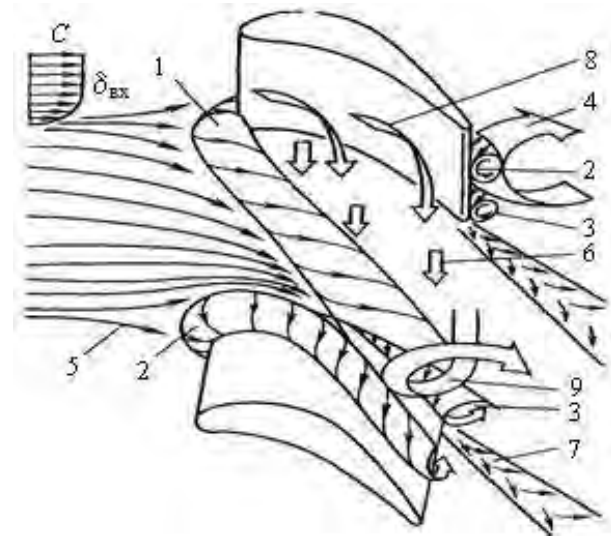


Рис. 1. Структура вторичных течений в межлопаточном канале соплового аппарата

Интерес к торцевой поверхности обусловлен теми трудностями, которые она представляет при организации её тепловой защиты в криволинейных межлопаточных каналах сопловых аппаратов с малыми значениями  $h/t$ . При этом возникают серьезные затруднения в расчете локальных коэффициентов теплоотдачи на торцевых поверхностях соплового аппарата при проектировании оптимальной системы её воздушного охлаждения.

**Анализ последних достижений и публикаций.** В работе [1] приведен обзор данных по физической

структуре течения в криволинейных каналах и сопловых аппаратах с отношением  $h/t$ , близким к единице. Отдельные аспекты теплообмена около торцевой поверхности рассмотрены в работах [2 - 4], однако в этих работах нет общей методики обобщения опытных данных на торцевых поверхностях сопловых аппаратов турбин основанной на анализе подобия, что делает результаты этих работ малопригодными для разработки надежной методики расчета локального теплообмена.

**Формулировка цели статьи.** В настоящей работе приведены результаты анализа подобия и предложена методика обобщения опытных данных на торцевых поверхностях сопловых аппаратов турбин.

### Изложение основного материала

Процесс конвективного теплообмена на торцевых поверхностях сопловых аппаратов турбин, при безотрывном не изотермическом течении вязкого сжимаемого газа, математически описывается системой дифференциальных уравнений и условиями однозначности. Система состоит из уравнений неразрывности, движения, энергии и состояния. Ввиду сложности системы уравнений и условий однозначности, содержащих большое количество переменных, ее аналитическое решения не может быть получено в общем виде. Частные решения задачи, при заданных конкретных значениях исходных аргументов, могут быть получены численными и эмпирическими методами. Решение задачи численными методами, требует введения упрощающих ее допущений. Это ограничивает достоверность решений и их практическую значимость. В ряде случаев решение вообще оказывается не возможным, и эксперимент является единственным путем для получения необходимых количественных данных.

В процессе экспериментальных исследований опытные данные лучше всего обобщать методами теории подобия. Она позволяет, не интегрируя дифференциальных уравнений, получить из них критерии подобия и, используя опытные данные, установить критериальные зависимости, которые справедливы для всех подобных между собою процессов. Критерии подобия обычно получают из анализа системы дифференциальных уравнений и условий однозначности методами изложенными, например, в [5, 6]. В данной работе дифференциальные уравнения записаны в криволинейной ортогональной системе координат  $x, y, z$  с коэффициентами Лямэ  $H_1, H_2, H_3$ . Направления координатных линий на торцевой поверхности можно выбрать различным образом, и тем самым по-разному определить коэффициенты Лямэ. В данной работе принята система криволинейных координат в которой:  $x$  – криволинейная координата, являющаяся проекцией линии тока внешнего течения на торцевую поверхность (по-

верхность  $y = \text{const}$ );  $z$  – прямолинейная координата перпендикулярная  $x$  и лежащая на поверхности  $y = \text{const}$ ;  $y$  – прямолинейная координата перпендикулярная  $x$  и  $z$  (координата перпендикулярная к торцевой поверхности, т.е. торцевая поверхность, принята за координатную поверхность  $z$ - $x$ , а  $y$  – расстояние от нее, см. рис. 2). Коэффициенты Лямэ в этой системе координат равны:

$$H_1 = 1 + z/R; \quad H_2 = H_3 = 1, \quad (1)$$

где  $R$  – локальный радиус кривизны оси  $x$ .

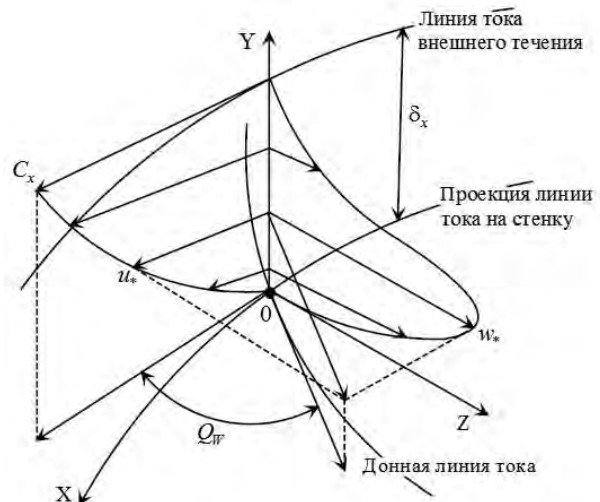


Рис. 2. Система координат и профиль скорости трёхмерного пограничного слоя.

При изучении газодинамики и теплообмена на торцевых поверхностях сопловых аппаратов турбин, координата  $x$  обычно совмещается со средней линией межпрофильного канала. Поэтому для средней линии коэффициент Лямэ  $H_1$  равен единице, поскольку она является линией, на которой  $z = 0$ .

Введем обозначения:  $p, T_f$  – давление и температура в ядре потока газа;  $T_w$  – температура стенки;  $C$  – скорость потока на внешней границе пограничного слоя;  $u, v, w$  – проекции вектора скорости  $C$  на оси криволинейной системы координат  $x, y, z$ ;  $\rho, \mu, \lambda, C_p$  – плотность, вязкость, теплопроводность и теплоемкость газа в ядре потока;  $R'$  – универсальная газовая постоянная;  $\Phi$  – диссипативная функция, учитывающая рассеивание механической энергии из-за внутреннего трения;  $\alpha$  – коэффициент теплоотдачи;  $\tau$  – коэффициент восстановления полной температуры потока.

Анализ выполнен для условий стационарного теплообмена. Критерии подобия, характеризующие теплообмен, определены методом приведения уравнений к безразмерному виду. За масштаб длины выбрана хорда профиля  $b_0$ , скорости отнесены к среднерасходной скорости на входе в объект исследования  $C_1$ , температуры к температуре на входе  $T_{f1}$ , давления – к удвоенному динамическому напору  $\rho_1 \cdot c_1^2$ . Безразмерные величины отмечены чертой сверху, например:  $\bar{u} = u / c_1$ ;  $\bar{x} = x / b_0$ ;  $\bar{\rho} = \rho / \rho_1$  и

т.д. С учетом всего вышесказанного система уравнений примет вид:

- уравнение неразрывности

$$\frac{\rho_1 \cdot c_1}{b_o} \cdot \left[ \frac{1}{H_1} \cdot \frac{\partial(\bar{\rho} \cdot \bar{u})}{\partial \bar{x}} + \frac{\partial(\bar{\rho} \cdot \bar{v})}{\partial \bar{y}} + \frac{\partial(\bar{\rho} \cdot \bar{w})}{\partial \bar{z}} \right] = 0; \quad (2)$$

- уравнения движения

$$\bar{\rho} \left( \frac{\bar{u}}{H_1} \frac{\partial \bar{u}}{\partial \bar{x}} + v \frac{\partial \bar{u}}{\partial \bar{y}} + \bar{w} \frac{\partial \bar{u}}{\partial \bar{z}} + \frac{\bar{w}}{\bar{u}} \frac{\bar{u}^2}{H_1 R} \right) = - \frac{1}{H_1} \frac{\partial \bar{p}}{\partial \bar{x}} + \frac{\mu_1}{\rho_1 c_1 b_o} \left\{ \frac{1}{H_1} \frac{\partial}{\partial \bar{x}} \left[ \bar{\mu} \left( 2 \frac{\partial \bar{u}}{\partial \bar{x}} - \frac{2}{3} \text{div} \bar{c} \right) \right] + \frac{\partial}{\partial \bar{y}} \left[ \bar{\mu} \left( \frac{\partial \bar{u}}{\partial \bar{y}} + \frac{\partial \bar{v}}{\partial \bar{x}} \right) \right] + \frac{\partial}{\partial \bar{z}} \left[ \bar{\mu} \left( \frac{\partial \bar{w}}{\partial \bar{x}} + \frac{\partial \bar{u}}{\partial \bar{z}} \right) \right] + \left[ \bar{\mu} \left( \frac{\partial \bar{w}}{\partial \bar{x}} + \frac{\partial \bar{u}}{\partial \bar{z}} \right) \right] \frac{2}{H_1 R} \right\}; \quad (3)$$

$$\bar{\rho} \left( \frac{\bar{u}}{H_1} \frac{\partial \bar{v}}{\partial \bar{x}} + v \frac{\partial \bar{v}}{\partial \bar{y}} + \bar{w} \frac{\partial \bar{v}}{\partial \bar{z}} \right) = - \frac{\partial \bar{p}}{\partial \bar{y}} + \frac{\mu_1}{\rho_1 c_1 b_o} \left\{ \frac{1}{H_1} \frac{\partial}{\partial \bar{x}} \left[ \bar{\mu} \left( \frac{\partial \bar{u}}{\partial \bar{y}} + \frac{\partial \bar{v}}{\partial \bar{x}} \right) \right] + \frac{\partial}{\partial \bar{y}} \left[ \bar{\mu} \left( 2 \frac{\partial \bar{v}}{\partial \bar{y}} - \frac{2}{3} \text{div} \bar{c} \right) \right] + \frac{\partial}{\partial \bar{z}} \left[ \bar{\mu} \left( \frac{\partial \bar{v}}{\partial \bar{x}} + \frac{\partial \bar{w}}{\partial \bar{z}} \right) \right] + \left[ \bar{\mu} \left( \frac{\partial \bar{v}}{\partial \bar{x}} + \frac{\partial \bar{w}}{\partial \bar{z}} \right) \right] \frac{1}{R} \right\}; \quad (4)$$

$$\bar{\rho} \left( \frac{\bar{u}}{H_1} \frac{\partial \bar{w}}{\partial \bar{x}} + v \frac{\partial \bar{w}}{\partial \bar{y}} + \bar{w} \frac{\partial \bar{w}}{\partial \bar{z}} - \frac{\bar{u}^2}{H_1 R} \right) = - \frac{\partial \bar{p}}{\partial \bar{z}} + \frac{\mu_1}{\rho_1 c_1 b_o} \left\{ \frac{1}{H_1} \frac{\partial}{\partial \bar{x}} \left[ \bar{\mu} \left( \frac{\partial \bar{w}}{\partial \bar{x}} + \frac{\partial \bar{u}}{\partial \bar{z}} \right) \right] + \frac{\partial}{\partial \bar{y}} \left[ \bar{\mu} \left( \frac{\partial \bar{v}}{\partial \bar{z}} + \frac{\partial \bar{w}}{\partial \bar{y}} \right) \right] + \frac{\partial}{\partial \bar{z}} \left[ \bar{\mu} \left( 2 \frac{\partial \bar{w}}{\partial \bar{z}} - \frac{2}{3} \text{div} \bar{c} \right) \right] + \left[ \bar{\mu} \left( \frac{\partial \bar{w}}{\partial \bar{z}} + \frac{\partial \bar{u}}{\partial \bar{x}} \right) \right] \frac{2}{H_1 R} \right\}; \quad (5)$$

- уравнение энергии

$$\bar{\rho} \left( \bar{u} \frac{\partial(\bar{C}_p \bar{T}_f)}{\partial \bar{x}} + v \frac{\partial(\bar{C}_p \bar{T}_f)}{\partial \bar{y}} + \bar{w} \frac{\partial(\bar{C}_p \bar{T}_f)}{\partial \bar{z}} \right) = \frac{\lambda_1}{C_{p1} \rho_1 c_1 b_o} \left[ \frac{\partial}{\partial \bar{x}} \left( \bar{\lambda} \frac{\partial \bar{T}_f}{\partial \bar{x}} \right) + \frac{\partial}{\partial \bar{y}} \left( \bar{\lambda} \frac{\partial \bar{T}_f}{\partial \bar{y}} \right) + \frac{\partial}{\partial \bar{z}} \left( \bar{\lambda} \frac{\partial \bar{T}_f}{\partial \bar{z}} \right) \right] + \frac{c_1^2}{C_{p1} T_{f1}} \left( \bar{u} \frac{\partial \bar{p}}{\partial \bar{x}} + \bar{v} \frac{\partial \bar{p}}{\partial \bar{y}} + \bar{w} \frac{\partial \bar{p}}{\partial \bar{z}} \right) + \frac{\mu_1 c_1}{C_{p1} \rho_1 T_{f1} b_o} \bar{\mu} \bar{O}; \quad (6)$$

- уравнение состояния

$$\bar{p} = \bar{\rho} \bar{R} \bar{T}_f; \quad (7)$$

- уравнение теплообмена на границе

$$\frac{\alpha_1 b_o}{\lambda_1} \bar{\alpha} \Delta \bar{T} = - \left( \bar{\lambda} \frac{\partial \bar{T}_f}{\partial n} \right)_w; \quad (8)$$

- уравнение связи физических констант с температурой

$$\bar{\lambda} = \bar{\lambda}(\theta); \quad \bar{\mu} = \bar{\mu}(\theta); \quad \bar{C}_p = \bar{C}_p(\theta), \quad (9)$$

где  $\theta = (T_{f1} - T_f) / (T_{f1} - T_w)$  – безразмерный температурный напор со стороны газа.

Гомогенность уравнений (2)...(9) для подобных явлений требует, чтобы в сходственных точках было

$$\bar{\lambda} = \text{idem}; \quad \bar{\mu} = \text{idem}; \quad \bar{C}_p = \text{idem}. \quad (10)$$

В изотермических потоках эти условия выполняются автоматически. Не изотермичность налагает ограничение в виде

$$T_w / T_{f1} = \text{idem}. \quad (11)$$

Уравнение неразрывности (2) ограничений на подобие процессов не налагает. Из уравнений движения (3)...(5) следует, что для подобия явлений необходимо

$$\mu_1 / (\rho_1 \cdot c_1 \cdot b_o) = \text{idem} \quad \text{или} \quad Re_1 = \text{idem}; \quad (12)$$

$$(\bar{w} / \bar{u})_{y \rightarrow 0} = \text{idem} \quad \text{или} \quad \text{tg} \theta_w = \text{idem}; \quad (13)$$

$$\frac{1}{\bar{\rho}} \cdot \frac{\partial \bar{\delta}}{\partial \bar{\delta}} = \text{idem}; \quad \frac{1}{\bar{\rho}} \cdot \frac{\partial \bar{\delta}}{\partial \bar{z}} = \text{idem}; \quad \frac{\bar{z}}{\bar{R}} = \text{idem}. \quad (14) \dots (16)$$

Безразмерный комплекс (12) характеризует влияние соотношения сил инерции и сил вязкости в потоке (число Рейнольдса на входе). Критерий (13) характеризует пространственность (трёхмерность) течения. Здесь  $\theta_w$  – угол отклонения продольной составляющей скорости  $\bar{u}$  от направления  $\bar{c}$  при  $y \rightarrow 0$  (см. рис. 2). Комплексы (14), (15) отражают влияние на теплообмен продольного и поперечного градиентов давления, а критерий (16) характеризует изменения кривизны линий тока внешнего течения по ширине межпрофильного канала.

Из уравнения энергии (6) следует

$$\lambda_1 / (C_{p1} \cdot \rho_1 \cdot c_1 \cdot b_o) = \text{idem} \quad \text{или} \quad Pe_1 = \text{idem} \quad (17)$$

Очевидно, с учетом (12) достаточно потребовать вместо (17)

$$Pr_1 = \text{idem}. \quad (18)$$

Далее, из уравнения энергии находим

$$c_1^2 / (C_{p1} \cdot T_{f1}) = (k - 1) \cdot M_1^2 = \text{idem}. \quad (19)$$

Критерий (19) характеризует сжимаемость потока и отражает повышение температуры потока за счет адиабатного сжатия. Его удобнее использовать в виде

$$T_{f1}^* / T_{f1} = 1 + 0,5 \cdot (k - 1) \cdot M_1^2 = \text{idem}. \quad (20)$$

Комплекс, стоящий при выражении диссипативной функции в уравнении (6), сводится к требованию

$$\frac{\mu_1 c_1}{C_{p1} \rho_1 T_{f1} b_o} = \frac{\mu_1}{\bar{n}_1 \rho_1 b_o} \cdot \frac{\bar{n}_1^2}{C_{p1} T_{f1}} = \text{idem}.$$

Оно выполняется автоматически с учетом (12), (19). Из уравнения теплообмена (8) следует

$$(\alpha_1 b_o) / \lambda_1 = \text{idem} \quad \text{или} \quad Nu_1 = \text{idem}. \quad (21)$$

Таким образом, анализ системы дифференциальных уравнений и условий однозначности показывает, что структура критериального уравнения, описывающего локальный стационарный конвективный теплообмен на торцевых поверхностях сопловых аппаратах турбин, должна иметь вид

$$Nu = f \left( Re, Pr, \text{tg} \theta_w, \frac{1}{\bar{\rho}} \frac{\partial \bar{p}}{\partial \bar{x}}, \frac{1}{\bar{\rho}} \frac{\partial \bar{p}}{\partial \bar{z}}, \frac{\bar{z}}{\bar{R}}, \frac{T_w}{T_f}, \frac{T_f^*}{T_f} \right). \quad (22)$$

Предшествующие натурным испытаниям модельные исследования газодинамики и теплообмена на торцевых поверхностях необходимо организовать так, чтобы исключить влияние ряда факторов, входящих в функциональную зависимость (22). Например, если эксперименты проводить в квазиизотермических условиях и в диапазоне чисел Маха, исключая влияние сжимаемости потока, то в модельных исследованиях из (22) можно исключить комплексы:  $T_f^*/T_f$  и  $T_w/T_f$ .

Кроме того, хорошо известна критериальная зависимость безразмерного коэффициента теплоотдачи  $Nu_0$  плоской гладкой поверхности, находящейся в безградиентном квазиизотермическом потоке газа, от чисел Рейнольдса  $Re$  и Прандтля  $Pr$ :

$$Nu_0 = 0,0296 \cdot Re^{0,8} \cdot Pr^{0,43}. \quad (23)$$

Здесь  $Nu_0$ ,  $Re$  – локальные числа Нуссельта и Рейнольдса.

Уравнение (23) позволяет учесть влияние на теплообмен чисел  $Re$  и  $Pr$ , и тем самым сократить степень неопределенности функциональной зависимости (22). Если учесть, что вдоль средней линии межпрофильного канала критерий  $\bar{z}/\bar{R}$  отсутствует в (22), то для неё можно записать

$$\frac{Nu}{Nu_0} = f\left(\text{tg}\theta_w, \frac{1}{\rho} \frac{\partial \bar{p}}{\partial \bar{x}}, \frac{1}{\rho} \frac{\partial \bar{p}}{\partial \bar{z}}\right). \quad (24)$$

При изучении процесса теплоотдачи на торце в области вогнутой и выпуклой поверхности профиля в правую часть зависимости (24) необходимо ввести критерии  $\bar{z}/\bar{R}$

$$\frac{Nu}{Nu_0} = f\left(\text{tg}\theta_w, \frac{1}{\rho} \frac{\partial \bar{p}}{\partial \bar{x}}, \frac{1}{\rho} \frac{\partial \bar{p}}{\partial \bar{z}}, \frac{\bar{z}}{\bar{R}}\right). \quad (25)$$

Таким образом, при обобщении опытных данных по теплообмену на торцевых поверхностях сопловых аппаратов в критериальное уравнение теплообмена на пластине (23) необходимо вводить дополнительные критерии, учитывающие воздействие на теплообмен продольного и поперечного градиентов давления, вторичных течений и изменение кривизны линий тока внешнего течения по ширине межпрофильного канала.

Комплекс  $1/\rho \cdot (\partial \bar{p} / \partial \bar{x})$  можно заменить, используя метод эффективной длины [7]. Под эффективной длиной обычно понимают длину плоской пластины, на которой при внешнем течении с постоянными параметрами такими же, как в рассматриваемой точке торцевой поверхности, нарастает такой же тепловой пограничный слой, как и на длине  $x$  торцевой поверхности с переменными параметрами вне пограничного слоя. Согласно [7] эффективная длина определяется выражением

$$x_{\text{эфф}} = \frac{\int_0^x \rho \cdot c \cdot dx}{\rho \cdot c}. \quad (26)$$

В дальнейшем целесообразнее использовать относительную эффективную длину, поскольку она не зависит от условий на входе в объект исследования. Если принять за характерные величины скорости и плотности их среднemasовые значения на входе в межлопаточный канал, а в качестве характерной длины хорду профиля, то можно записать:

$$\bar{x}_{\text{эфф}} = \frac{x_{\text{эфф}}}{x} = \frac{\int_0^{\bar{x}} \bar{\rho} \cdot \bar{c} \cdot d\bar{x}}{\bar{\rho} \cdot \bar{c} \cdot \bar{x}}, \quad (27)$$

где  $x$  – текущее значение продольной криволинейной координаты.

Из (5) следует, что при  $y = \delta \rightarrow \bar{u} = \bar{c}$ , тогда

$$\frac{1}{\rho} \frac{\partial \bar{p}}{\partial \bar{z}} = \frac{\bar{\rho} \cdot \bar{c}^2 \cdot b_0}{R}, \quad (28)$$

где  $(\bar{\rho} \cdot \bar{c}^2 \cdot b_0)/R$  – безразмерная центробежная сила, действующая на частицы жидкости и уравновешивающая поперечный градиент давления на внешней границе пограничного слоя;  $\delta$  – толщина пограничного слоя.

Таким образом, безразмерный комплекс  $1/\rho \cdot (\partial \bar{p} / \partial \bar{z})$  удобнее заменить комплексом вида  $(\bar{\rho} \cdot \bar{c}^2 \cdot b_0)/R$ . Здесь  $b_0/R$  – относительная кривизна характерных линий исследуемой поверхности.

Влияние вторичных течений может быть учтено критерием  $\text{tg}\theta_w$ , величина которого отражает степень пространственности потока. Кроме того, на теплоотдачу торцевой поверхности в области вогнутой и выпуклой стенок профиля, оказывает влияние дополнительный фактор, обусловленный канальным вихрем. Суть его влияния проявляется в эффектах “вдува” потока в пограничный слой у вогнутой стенки, и “отсоса” у выпуклой. Эти дополнительные эффекты в области вогнутой и выпуклой стенок профиля учитываются критерием  $\bar{z}/\bar{R}$ .

При изменении высоты межпрофильного канала и толщины пограничного слоя на входе, очевидно, интенсивность вторичных течений меняется. Кроме того, при изменении высоты профилей имеет место нарушение геометрического подобия объектов исследования. Поэтому критерий  $\bar{z}/R$  необходимо использовать в виде  $d_{\text{эKB}}/R$ . Здесь  $d_{\text{эKB}} = 4F/\Pi$  – эквивалентный диаметр межпрофильного канала;  $F$ ,  $\Pi$  – текущее значение площади и периметра поперечного сечения межпрофильного канала;  $R$  – текущий радиус кривизны характерных линий межпрофильного канала. Площадь и периметр можно определить по формулам:

$$F = L_{\text{эKB}} \cdot h; \quad \Pi = 2 \cdot (L_{\text{эKB}} + h), \quad (29)$$

где  $L_{\text{эKB}}$  – текущая длина эквипотенциали;  $h$  – высота межпрофильного канала.

Таким образом, неопределённость уравнений (24), (25) сводится к выявлению степени влияния

критериев (13), (27), (28) и  $d_{эКВ}/R$  на теплоотдачу к торцевой поверхности. Степень влияния каждого из этих факторов можно найти при неизменных остальных критериях. В соответствии с (24), (25) могут быть получены уравнения подобия. При их записи необходимо использовать принцип суперпозиции отдельных воздействий. С учетом этого принципа уравнение для средней линии межпрофильного канала имеет вид.

$$Nu_x = Nu_{ox} \cdot \varepsilon_R \cdot \varepsilon_B \cdot \varepsilon_F \cdot \varepsilon_* \quad (30)$$

В области вогнутой и выпуклой стенок профиля уравнение записывается как:

$$Nu_x = Nu_{ox} \cdot \varepsilon_R \cdot \varepsilon_B \cdot \varepsilon_F \cdot \varepsilon_*, \quad (31)$$

где  $\varepsilon_R$ ,  $\varepsilon_B$ ,  $\varepsilon_F$ ,  $\varepsilon_*$  – степенные функции, учитывающие влияние кривизны линий тока, пространственности течения, продольного градиента давления, эффектов в области вогнутой и выпуклой стенок профиля, соответственно. Аналитические выражения функций имеют вид:

$$\varepsilon_R = \left( 1 + \frac{\bar{\rho} \cdot \bar{c}^2 \cdot b_0}{R} \right)^n; \quad \varepsilon_B = (1 + \operatorname{tg} \theta_w)^m;$$

$$\varepsilon_F = \left( \int_0^{\bar{x}} \bar{\rho} \cdot \bar{n} \cdot d\bar{x} / (\bar{\rho} \cdot \bar{n} \cdot \bar{x}) \right)^k; \quad \varepsilon_* = \left( 1 + \frac{d_{эКВ}}{R} \right)^s,$$

где  $n$ ,  $m$ ,  $k$ ,  $s$  – константы.

Вид функций выбран из условия отсутствия их влияния на уравнение подобия при отсутствии учитываемых ими факторов в данном месте поверхности. Локальные значения газодинамических и тепловых величин, необходимые для расчета функций  $\varepsilon_R$ ,  $\varepsilon_B$ ,  $\varepsilon_F$ ,  $\varepsilon_*$  и  $Nu/Nu_0$  в заданном диапазоне изменения граничных условий, требуется определить опытным путем.

## Выводы

Предложенная методика обобщения опытных данных, полученная путём анализа подобия потоков, позволяет:

- унифицировать газодинамические и тепловые параметры, которые необходимо измерять в процессе проведения модельных и натуральных экспериментов;

- учесть влияние на локальный теплообмен торцевых поверхностей кривизны линий тока, пространственности течения в пограничном слое, продольного градиента давления, а также вихревых структур, возникающих при течении потока, как в криволинейных каналах, так и в сопловых аппаратах газовых турбин.

## Список литературы

1. Сивердинг С.Н. Современные достижения в исследовании основных особенностей вторичных течений в каналах турбинных решеток // Энергет. машины и установки. - 1985. - № 2. - С. 1.
2. Экспериментальное исследование теплообмена на торцевых поверхностях и лопатках в крупномасштабной турбинной решетке / Р.А. Грациани, М.Ф. Блэр, Ж.Р. Тэйлор, Р. Е. Мэйл // Энергет. машины и установки. - 1980. - № 2. - С. 29.
3. Бэйли Д.А. Исследование полей осредненной и турбулентной скорости в крупномасштабном канале турбинных лопаток // Энергет. машины и установки. - 1985. - № 1. - С. 87.
4. Исследование локального теплообмена на торцевой поверхности модели соплового аппарата / А.А. Халатов, К.И. Капитанчук, А.С. Коваленко, А.Н. Труфанов // Изв. вузов. Авиаци. техника. - 1986. - № 2. - с. 68.
5. Лойцянский Л.Г. Механика жидкости и газа / Л.Г. Лойцянский. – М.: Наука, 1987. – 840 с.
6. Шлихтинг Г. Теория пограничного слоя / Г. Шлихтинг. – М.: Наука, 1969. – 742 с.
7. Основы теплопередачи в авиационной и ракетно-космической технике / Авдеевский В.С., Галицейский Б.М., Глебов Г.А. и др.; Под общ. ред. В.С. Авдеевского, В.К.Кошкина. – М.: Машиностроение, 1992. – 528 с.

Поступила в редколлегию 5.02.2013

**Рецензент:** д-р техн. наук проф. С.А. Калкаманов, Харьковский университет Воздушных Сил им. И. Кожедуба, Харьков.

## АНАЛІЗ ПОДОБИ Й МЕТОДИКА УЗАГАЛЬНЕННЯ ДОСВІДЧЕНИХ ДАНИХ НА ТОРЦЕВИХ ПОВЕРХНЯХ СОПЛОВИХ АПАРАТІВ ТУРБІН

О.О. Кащенко

Наведено результати аналізу гідродинамічної подоби плинів і запропонована методика узагальнення досвідчених даних на торцевих поверхнях, як криволінійних каналів, так і соплових апаратів газових турбін із сумірними величинами висоти лопаток і кроком їхньої установки. Отримано рівняння подоби локального теплообміну в криволінійних каналах і соплових апаратах газових турбін, що враховує вплив кривизни ліній струму, просторовості плин у прикордонному шарі, позовжнього градієнта тиску, ефектів стоку потоку в області ввігнутої й підйому в області опуклій поверхонь профілів лопаток.

**Ключові слова:** вторинні плин, торцеві поверхні соплових апаратів газових турбін, аналіз подоби потоків, методика узагальнення досвідчених даних, рівняння подоби локального теплообміну на торцевих поверхнях.

## THE ANALYSIS OF SIMILARITY AND TECHNIQUE OF GENERALISATION OF SKILLED DATA ON THE END FACE SURFACES NOZZLES OF TURBINES

A.A. Kaschenko

There are the results of hydrodynamic similarity currents analysis and research data of generalization technique on the edge surfaces as curvilinear channels and nozzles of gas turbines with commensurable sizes of blades height and its pitch. As the result there is an equation of local heat exchange similarity in curvilinear channels and nozzles of the gas turbines and it calculates the influence of current curvature lines, spatiality of current in the interface, a longitudinal gradient of pressure, effects of running off stream in the field of the bent and leakage in the field of convex surfaces of profiles of shovels are received.

**Keywords:** *secondary current, edge nozzle surfaces of the gas turbine, the analysis of stream similarity, research data of generalization technique, an equation of local heat exchange similarity on the edge surfaces.*