

АНАЛИЗ ИЗМЕРИТЕЛЯ ВЫСШИХ ПРОИЗВОДНЫХ С СУЩЕСТВЕННО НЕЛИНЕЙНЫМ ИЗМЕРИТЕЛЬНЫМ УСТРОЙСТВОМ СРАВНЕНИЯ МЕТОДОМ ПОЛИГАРМОНИЧЕСКОЙ ЛИНЕАРИЗАЦИИ

к.т.н. С.В. Черный
(представил д.т.н., проф. Д.В. Голкин)

Исследуются компенсационные измерители физических величин и их высших производных по времени с существенно нелинейными (с зоной нечувствительности) устройствами сравнения. Анализ проводится в предположении о наличии в контурах измерителя гармонических колебаний. Предлагается метод полигармонической линеаризации измерителя. Показано, что измерители такого типа не имеют зоны нечувствительности по входному сигналу в силу ее гармонической линеаризации.

Одной из характерных погрешностей компенсационных измерителей физических величин является погрешность, обусловленная зоной нечувствительности их устройств сравнения. В результате, такой измеритель имеет существенно нелинейную характеристику в области малых измеряемых величин.

Указанная нелинейность оказывает значительное влияние на точность компенсационных измерителей параметров движения (акселерометров, датчиков угловых скоростей, гировертикалей), и особенно тех, которые работают в условиях длительных и значительных по величине линейных ускорений. Это приводит к увеличению момента сухого трения в опорах чувствительных элементов и, соответственно, к увеличению зоны нечувствительности измерителя.

Известные методы уменьшения влияния сухого трения:

- применение в опорах малофрикционных материалов (рубин, корунд и др.);
- гидростатическая разгрузка опор (поплавковые измерители);
- оживление опор (вибрация, вращение промежуточных колец);
- упругий подвес чувствительного элемента (струны, торсионы и др.);
- бесконтактный подвес (магнитный, электростатический)

решают проблему снижения погрешности от трения не в полной мере, либо приводят к появлению новых источников погрешностей.

В [1] автором рассмотрены принципы построения измерителей компенсационного типа для измерения физических величин и их производных по времени, названные датчиками производных высокого порядка (ДПВП).

Рассмотрим влияние зоны нечувствительности измерительного устройства сравнения датчика такого типа на его работу.

Предположим, что зоной нечувствительности обладает только устройство сравнения, а управляемая мера [1] - нет. Такое предположение справедливо для большинства датчиков с механическими чувствительными элементами и электромагнитными датчиками момента в качестве управляемой меры.

Функциональная схема ДПВП с зоной нечувствительности приведена на рис. 1. Уравнение ДПВП в этом случае имеет вид

$$Y^{(n)}(t) = F \left[K_0 X(t) - \sum_{i=1}^n K_i Y^{(n-i)}(t) \right], \quad (1)$$

где $Y(t)$ - выходной сигнал измерителя; $X(t)$ - измеряемая величина; $F[\bullet]$ - существенно нелинейная статическая характеристика устройства сравнения.

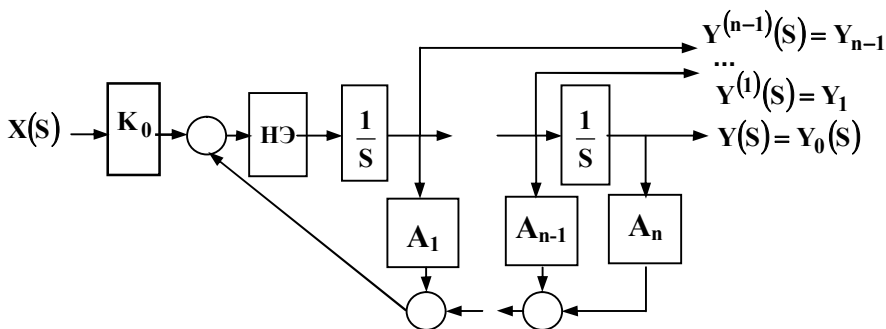


Рис. 1. Структурная функциональная схема ДПВП с нелинейным устройством сравнения

Линейная часть рассматриваемого ДПВП является неустойчивой. Поэтому, в пределах зоны нечувствительности нелинейного элемента (обратная связь разомкнута) система будет стремиться к увеличению амплитуды выходного сигнала.

Это приводит к увеличению рассогласования и выходу его за пределы зоны нечувствительности (обратная связь замкнута). Если в пределах линейной зоны устройства сравнения ДПВП устойчив, то амплитуда выходного сигнала будет уменьшаться. Поэтому, при определенных условиях ($n > 2$) в рассматриваемой системе возникает периодический режим.

Традиционно анализ таких систем ведут методом гармонической линеаризации Л.С. Гольдфарба при условии пренебрежения высшими гармониками и учетом только одной из них [2].

В данной работе предлагается метод анализа с учетом всех высших и низших гармоник сигнала – метод полигармонической линеаризации, для которого можно записать:

$$Y(t) = Y_*(t) + \sum_{i=1}^{\infty} (A_i \sin(\omega_i t) + E_i \cos(\omega_i t)), \quad (2)$$

где $Y_*(t)$ - медленно меняющаяся составляющая выходного сигнала; A_i, E_i - гармоники выходного сигнала измерителя.

В предлагаемом подходе гармоническая линейаризация нелинейности представляется как совокупность низкочастотной полезной составляющей выходного сигнала и группы гармонических составляющих погрешности:

$$F \left[K_0 X(t) - \sum_{i=1}^n K_i Y^{(n-i)}(t) \right] = k \left(K_0 X(t) - \sum_{i=1}^n K_i Y_*^{(n-i)}(t) \right) + \sum_{i=1}^{\infty} (B_i \sin(\omega_i t) + D_i \cos(\omega_i t)), \quad (3)$$

где B_i, D_i - гармоники выходного сигнала нелинейного элемента; k - коэффициент гармонической линейаризации нелинейности.

Исходное уравнение нелинейного ДПВП может быть записано как

$$Y_*^{(n)}(t) = k \left(K_0 X(t) - \sum_{i=1}^n K_i Y_*^{(n-i)}(t) \right) + \sum_{i=1}^{\infty} (B_i \sin(\omega_i t) + D_i \cos(\omega_i t)) - \sum_{i=1}^{\infty} (A_i \sin(\omega_i t)^{(n)} + E_i \cos(\omega_i t)^{(n)}). \quad (4)$$

Уравнение (4) может быть представлено в виде следующей системы уравнений:

$$\begin{cases} Y_*^{(n)}(t) = k \left(K_0 X(t) - \sum_{i=1}^n K_i Y_*^{(n-i)}(t) \right); \\ \sum_{i=1}^{\infty} (B_i \sin(\omega_i t) + D_i \cos(\omega_i t)) - \sum_{i=1}^{\infty} (A_i (\sin(\omega_i t))^{(n)} + E_i (\cos(\omega_i t))^{(n)}) = 0. \end{cases} \quad (5)$$

Первое уравнение системы (5) описывает медленно меняющуюся часть выходного сигнала, обусловленную измеряемой величиной. По этой составляющей ДПВП является линейным и зоной нечувствительности не обладает. Второе уравнение системы (5) - уравнение для гармонических составляющих ошибки измерения. Это уравнение может быть преобразовано к соотношению для амплитуд гармонических составляющих:

$$\begin{cases} A_i = \frac{B_i}{i^n \omega^n}; \\ E_i = \frac{-D_i}{i^n \omega^n}; \end{cases} \quad i=1, \dots, \infty, \text{ при четном } n; \quad (6)$$

$$\begin{cases} A_i = \frac{-D_i}{i^n \omega^n}; \\ E_i = \frac{B_i}{i^n \omega^n}; \end{cases} \quad i=1, \dots, \infty, \text{ при нечетном } n, \quad (7)$$

где ω - частота основной гармоники.

Из уравнений (6), (7) следует, что при увеличении числа интеграторов в ДПВП n , а также номера гармоники i , амплитуды гармоник выходного сигнала убывают и могут быть сделаны теоретически сколь угодно малыми.

Необходимо отметить, что для возбуждения автоколебаний в контуре рассматриваемого ДПВП, необходимо, чтобы амплитудно-фазовая частотная характеристика его линейной части, взятой от выхода нелинейного элемента до выхода обратной связи, охватывала бы по меньшей мере один раз точку $(-1, j0)$. Это условие выполняется при задании K_i при $n > 2$ по формуле

$$K_i = C_n^i \omega_0^i, C_n^i = \frac{n!}{i!(n-i)!}, \quad i=1, \dots, n. \quad (8)$$

Соотношения (5) – (7) позволяют сделать следующие выводы.

1. Метод полигармонической линеаризации позволяет разделить рассматриваемый нелинейный ДПВП на линейный ДПВП с другими динамическими характеристиками, чем исходный, и полигармоническую помеху. Это позволяет проводить анализ каждой из составляющих выходного сигнала отдельно и упрощает исследование устройства.

2. ДПВП с существенно нелинейным устройством сравнения обладает более высокой пороговой чувствительностью, чем компенсационный измеритель обычного типа с аналогичным устройством сравнения. Измеритель превращает статическую погрешность измерения, обусловленную зоной нечувствительности на входе, в гармоническую погрешность на выходе. Величина этой гармонической погрешности может быть снижена до заданного уровня выбором параметров измерителя.

ЛИТЕРАТУРА

1. Черный С.В. Метод интегральной компенсации и измерители высших производных физических величин // Системы обработки информации. – Харьков: НАНУ, ХВУ. – 1998. – С. 68 - 71.
2. Черный С.В., Жилин В.А. Автоколебательный режим нелинейного датчика производных высокого порядка // Вестник ХГПУ. – Харьков: ХГПУ. – 1998. – Вып. 14. – С. 95 - 98.

Поступила 25.01.2002

ЧЕРНЫЙ Сергей Вячеславович, канд. техн. наук, доцент, начальник кафедры Харьковского института ВВС. Закончил Киевское ВВАИУ в 1977 году. Области научных интересов – теория оптимальной фильтрации, теория измерений, навигационные системы ЛА.