

БЕСПЛАТФОРМЕННАЯ КОМПЛЕКСНАЯ НАВИГАЦИОННАЯ СИСТЕМА ДЛЯ УПРАВЛЕНИЯ ТРАНСПОРТНЫМИ СРЕДСТВАМИ

В.Г. Макаренко, А.А. Подорожняк, С.В. Рудаков, С.В. Швец
(Харьковский университет Воздушных Сил им. И. Кожедуба)

Предлагается применить при управлении транспортными средствами бесплатформенную комплексную навигационную систему, использующую сигналы глобальной космической навигационной системы и упрощенную бесплатформенную инерциальную систему транспортного средства.

бесплатформенная комплексная навигационная система, инерциальная система, транспортное средство

Постановка проблемы. Обеспечение возможности автоматической реализации транспортными средствами (карьерными самосвалами, автомобильными перевозчиками негабаритных грузов и т.д.) семейств траекторий различного типа требует универсализации систем управления, которая обеспечит требуемые значения множеству показателей эффективности выполнения каждой целевой задачи из заданного множества. Успех достижения каждой целевой задачи связан с некоторой наиболее целесообразной в заданных условиях стратегией. Эта стратегия реализуется с заданной точностью и надежностью некоторым классом транспортных средств (ТС), движущихся по управляемым траекториям.

Анализ литературы. В работах, посвященных затронутым вопросам, авторы концентрируют свое внимание на отдельных составляющих комплексирования навигационной системы транспортного средства [1, 2], либо описывают решение данной задачи для комплексной навигационной системы, использующей как одну из составляющих инерциальную подсистему на гиросtabilизированной платформе [1, 3], что часто неприемлемо для современных транспортных средств по стоимостным показателям.

Цель статьи. Целью статьи является предложить подход к созданию комплексной навигационной системы транспортного средства, позволяющий обеспечить заданную точность решения навигационной задачи с использованием сигналов спутниковой радионавигационной системы и упрощенной бесплатформенной инерциальной системой автомобиля.

Изложение основных результатов. Универсализация системы управления транспортными средствами требует рассмотреть комплексную

навигационную систему (рис. 1), которая будет иметь в своем составе отдельно и непрерывно функционирующие автономную бесплатформенную инерциальную навигационную систему (БИНС), антенную систему аппаратуры спутниковой навигации (АСН); бортовой эталон времени и частоты (БЭВЧ); устройство синхронизации (УСи), соответствующие входные преобразователи (Вх Пр); и многоканальное микропроцессорное вычислительное устройство (МП).

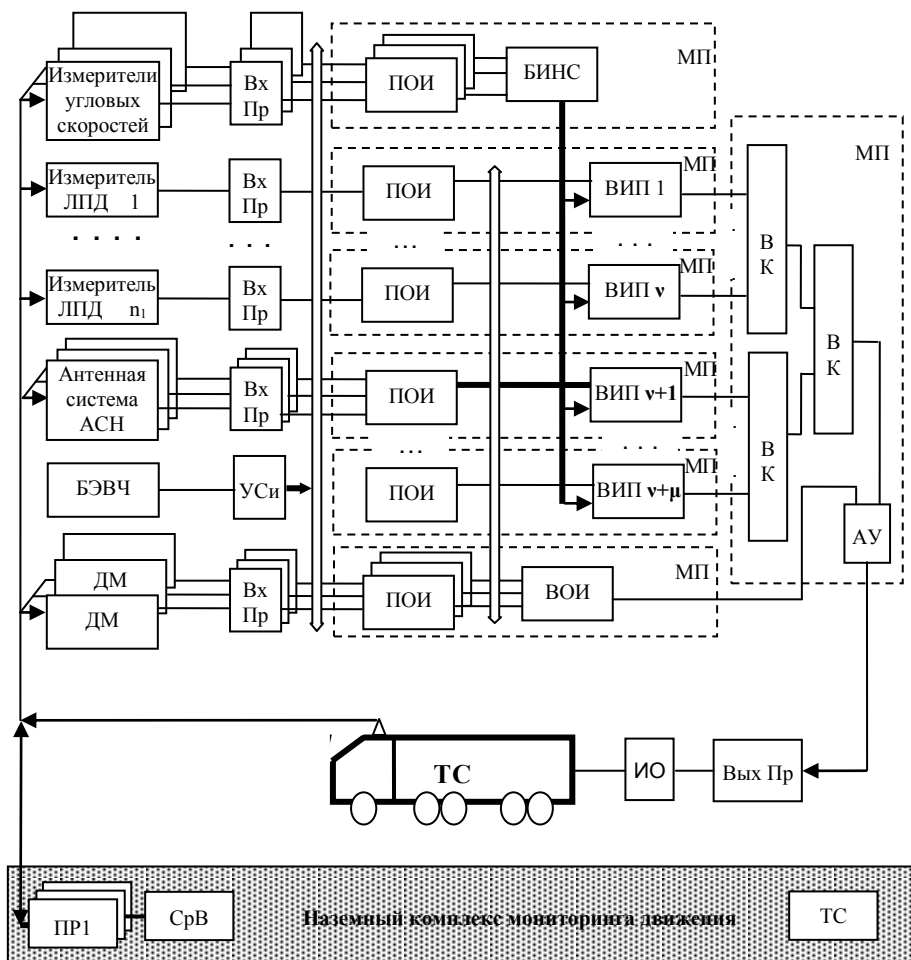


Рис. 1. Комплексная система управления транспортным средством

Бесплатформенная инерциальная навигационная система построена на измерителях угловых скоростей, избыточном количестве измерителей линейных параметров движения (ЛПД), включая дальнометры (ДМ) раз-

личных типов. В качестве основных ограничений реализуемых значений показателей эффективности решения навигационной задачи оказывается многолучевость распространения радионавигационных сигналов, вибрации и ограниченная радиовидимость.

Интеграция бортового оборудования в единую функционально, структурно и конструктивно взаимосвязанную комплексную навигационную систему позволяет полнее использовать имеющуюся на борту транспортного средства избыточность информации. Появляется возможность повышения точности, помехоустойчивости, непрерывности и надежности навигационных определений, и как следствие, расширение круга решаемых задач и улучшение качества их выполнения.

При создании и совершенствовании систем управления транспортными средствами, удовлетворяющих широкому спектру различных, часто противоречивых требований, возможны различные варианты построения и функционирования системы управления транспортным средством.

Основой предлагаемого навигационного комплекса является бесплатформенная инерциальная навигационная система (БИНС), как наиболее надежная информативная и автономная система. Выходом инерциальной навигационной системы являются географические координаты, высота, проекции скорости относительно Земли и углы ориентации подвижного объекта. В бесплатформенных инерциальных системах навигации блоки измерителей угловой скорости и акселерометров конструктивно разделены рис. 2.

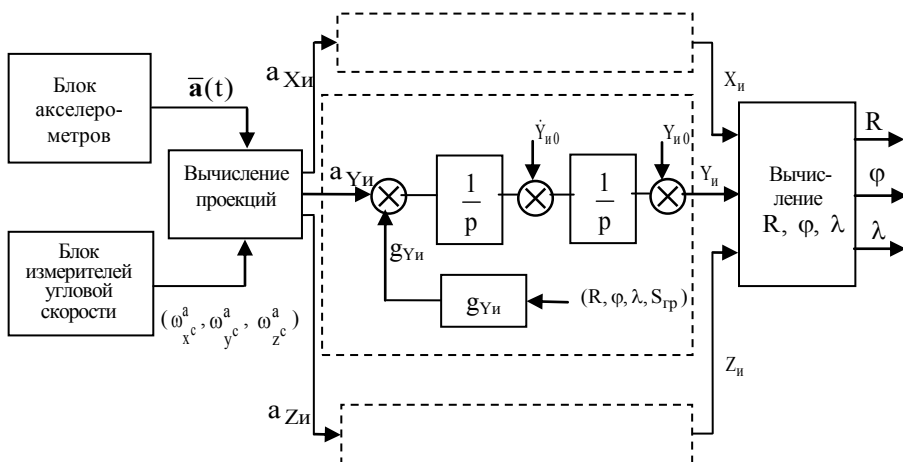


Рис. 2. Функциональная схема бесплатформенной инерциальной навигационной системы

В этих системах акселерометры устанавливаются непосредственно на корпусе ТС. Их задача – измерять вектор кажущегося ускорения $\bar{a} = \bar{w} - \bar{g}$. С помощью гироскопического блока и вычислителя на борту объекта реализуют инерциальную систему отсчета. Задача построения инерциальной системы отсчета может решаться либо с помощью свободных гироскопов либо с помощью измерителей угловой скорости.

В случае, когда блок измерителей абсолютной угловой скорости выдает данные о проекциях $\omega_{x^c}^a(t)$, $\omega_{y^c}^a(t)$, $\omega_{z^c}^a(t)$ вектора $\bar{\omega}^a(t)$ на оси x^c, y^c, z^c , которые жестко связаны с объектом, матрицу $V(t)$ направляющих косинусов перехода от связанной к инерциальной системе можно найти с помощью формулы Пуассона [1] из соотношения

$$\dot{V}(t) = -V(t) \cdot \Pi^T(t),$$

при начальных условиях $V(t_0) = V_0$, где матрицы $V(t)$ и $\Pi(t)$ соответственно будут иметь вид:

$$V(t) = \begin{vmatrix} \vartheta_{11} & \vartheta_{12} & \vartheta_{13} \\ \vartheta_{21} & \vartheta_{22} & \vartheta_{23} \\ \vartheta_{31} & \vartheta_{32} & \vartheta_{33} \end{vmatrix} = \begin{vmatrix} C_\alpha \cdot C_\beta & S_\alpha \cdot S_\gamma + C_\alpha \cdot S_\beta \cdot C_\gamma & S_\alpha \cdot C_\gamma - C_\alpha \cdot S_\beta \cdot S_\gamma \\ S_\alpha \cdot C_\beta & -C_\alpha \cdot S_\gamma + S_\alpha \cdot S_\beta \cdot C_\gamma & -C_\alpha \cdot C_\gamma - S_\alpha \cdot S_\beta \cdot S_\gamma \\ -S_\beta & C_\beta \cdot C_\gamma & -C_\beta \cdot S_\gamma \end{vmatrix},$$

где для сокращения записи приняты следующие обозначения: $C_\alpha, C_\beta, C_\gamma$ для косинусов, а $S_\alpha, S_\beta, S_\gamma$ для синусов соответствующих углов (α, β, γ) ;

$$\Pi(t) = \begin{vmatrix} 0 & -\omega_{z^c}^a(t) & \omega_{y^c}^a(t) \\ \omega_{z^c}^a(t) & 0 & -\omega_{x^c}^a(t) \\ -\omega_{y^c}^a(t) & \omega_{x^c}^a(t) & 0 \end{vmatrix}.$$

Таким образом, элементы матрицы $V(t)$ направляющих косинусов перехода от связанной к инерциальной системе координат можно найти из решения девяти дифференциальных уравнений

$$\begin{aligned} \dot{\vartheta}_{11} &= \vartheta_{12} \cdot \omega_{z^c}^a - \vartheta_{13} \cdot \omega_{y^c}^a; & \dot{\vartheta}_{12} &= \vartheta_{13} \cdot \omega_{x^c}^a - \vartheta_{11} \cdot \omega_{z^c}^a; & \dot{\vartheta}_{13} &= \vartheta_{11} \cdot \omega_{y^c}^a - \vartheta_{12} \cdot \omega_{x^c}^a; \\ \dot{\vartheta}_{21} &= \vartheta_{22} \cdot \omega_{z^c}^a - \vartheta_{23} \cdot \omega_{y^c}^a; & \dot{\vartheta}_{22} &= \vartheta_{23} \cdot \omega_{x^c}^a - \vartheta_{21} \cdot \omega_{z^c}^a; & \dot{\vartheta}_{23} &= \vartheta_{21} \cdot \omega_{y^c}^a - \vartheta_{22} \cdot \omega_{x^c}^a; \\ \dot{\vartheta}_{31} &= \vartheta_{32} \cdot \omega_{z^c}^a - \vartheta_{33} \cdot \omega_{y^c}^a; & \dot{\vartheta}_{32} &= \vartheta_{33} \cdot \omega_{x^c}^a - \vartheta_{31} \cdot \omega_{z^c}^a; & \dot{\vartheta}_{33} &= \vartheta_{31} \cdot \omega_{y^c}^a - \vartheta_{32} \cdot \omega_{x^c}^a, \end{aligned}$$

а задание начальных условий для данной системы уравнений представляет собой выставку бесплатформенной инерциальной системы с измерителями угловой скорости.

Проекции кажущегося ускорения в инерциальной системе координат в первом приближении могут быть найдены по формулам

$$\begin{vmatrix} a_{X_{и}} \\ a_{Y_{и}} \\ a_{Z_{и}} \end{vmatrix} = \mathbf{V} \cdot \begin{vmatrix} a_{x^c} \\ a_{y^c} \\ a_{z^c} \end{vmatrix}.$$

В тоже время проекции ускорения подвижного объекта на оси инерциальной системы координат можно записать в виде соотношений:

$$\ddot{X}_{и} = a_{X_{и}}(t) + g_{X_{и}}; \quad \dot{X}_{и}(t_0) = \dot{X}_{и0}; \quad X_{и}(t) = X_{и0};$$

$$\ddot{Y}_{и} = a_{Y_{и}}(t) + g_{Y_{и}}; \quad \dot{Y}_{и}(t_0) = \dot{Y}_{и0}; \quad Y_{и}(t) = Y_{и0};$$

$$\ddot{Z}_{и} = a_{Z_{и}}(t) + g_{Z_{и}}; \quad \dot{Z}_{и}(t_0) = \dot{Z}_{и0}; \quad Z_{и}(t) = Z_{и0};$$

где $X_{и}$, $Y_{и}$, $Z_{и}$ – координаты местоположения подвижного объекта относительно инерциальной системы координат $X_{и}Y_{и}Z_{и}$; $g_{X_{и}}$, $g_{Y_{и}}$, $g_{Z_{и}}$ – проекции вектора $\bar{\mathbf{g}}$ интенсивности гравитационного поля на оси $X_{и}$, $Y_{и}$, $Z_{и}$. Декартовы координаты $X_{и}Y_{и}Z_{и}$ связаны с геоцентрическими (R, φ, λ) следующими соотношениями [2]:

$$R = \sqrt{X_{и}^2 + Y_{и}^2 + Z_{и}^2}; \quad \varphi = \arctg \frac{Z_{и}}{\sqrt{X_{и}^2 + Y_{и}^2}};$$

$$\lambda = \arctg \frac{Y_{и}}{X_{и}} [-\pi, \pi] - S_{гр},$$

где $S_{гр}$ – гринвичское звездное время в радианах.

На основании известных координат R , φ , λ и $X_{и}$, $Y_{и}$, $Z_{и}$ вычисляются проекции $g_{X_{и}}$, $g_{Y_{и}}$, $g_{Z_{и}}$ вектора $\bar{\mathbf{g}}$ [1]:

$$g_{X_{и}} = (g_3 \cos \varphi - g_2 \sin \varphi) \cos(\lambda + S_{гр}); \quad g_{Y_{и}} = (g_3 \cos \varphi - g_2 \sin \varphi) \sin(\lambda + S_{гр});$$

$$g_{Z_{и}} = g_3 \sin \varphi + g_2 \cos \varphi,$$

$$\text{где } g_2 = 0,5 \cdot g_e^T \cdot (e^2 - q) \cdot \left(\frac{a}{R}\right)^4 \cdot \sin 2\varphi;$$

$$g_3 = -g_e^T \cdot (e^2 - q) \cdot \left(\frac{a}{R}\right)^2 \cdot \left[1 - 0,5 \cdot e^2 + 1,5 \cdot q + 0,5 \cdot (e^2 - q) \cdot (1 - 3 \sin^2 \varphi) \cdot \left(\frac{a}{R}\right)^2 \right],$$

где в свою очередь g_e^T – величина ускорения свободного падения на экваторе

$g_e^T = 9,780318 \text{ см/с}^2$; q – безразмерный коэффициент

$$q = \frac{a \cdot \Omega^2}{g_e^T} = 0,00346775; \quad e^2 = (a^2 - b^2)/a^2 \approx 0,0066934 \text{ – квадрат эксцентриситета; } a = 6378245 \text{ м, } b = 63568663 \text{ м – большая и малая полуоси эллипсоида Ф. Н. Красовского.}$$

Погрешности вычислений вектора \bar{g} по приведенным выше формулам по отношению к идеальным вычислениям не превосходят $\pm 0,2 \cdot 10^{-3} \text{ м/с}^2 = \pm 2 \cdot 10^{-5} \text{ g}$.

Если местоположение пункта назначения задано в геодезических координатах, то текущие значения геодезических координат транспортного средства могут быть вычислены по следующему алгоритму [4]:

а) вычисляют вспомогательную величину D : $D = \sqrt{X^2 + Y^2}$;

б) анализируют значение D .

$$\text{Если } D = 0, \text{ то } B = \frac{\pi}{2} \cdot \frac{Z}{|Z|}, \quad L = 0, \quad H = Z \cdot \sin B - a \cdot \sqrt{1 - e^2 \sin^2 B}.$$

$$\text{Если } D > 0, \text{ то } L_a = \arcsin\left(\frac{Y}{D}\right).$$

При этом

если $Y < 0, X > 0$, то $L = 2\pi - L_a$,

если $Y < 0, X < 0$, то $L = \pi + L_a$,

если $Y > 0, X < 0$, то $L = \pi - L_a$,

если $Y > 0, X > 0$, то $L = L_a$;

в) анализируют значение Z .

Если $Z = 0$, то $B = 0, H = D - a$.

Во всех других случаях используют следующую схему вычислений:

– находят вспомогательные величины r, c, p по формулам:

$$r = \sqrt{X^2 + Y^2 + Z^2}; \quad c = \arcsin\left(\frac{Z}{r}\right); \quad p = \frac{e^2 a}{2r},$$

– реализуют итеративный процесс:

$$s_1 = 0; \quad b = c + s_1; \quad s_2 = \arcsin\left(\frac{p \cdot \sin(2b)}{\sqrt{1 - e^2 \sin^2 b}}\right),$$

если модуль разности $|s_1 - s_2|$ меньше заданного ε , то $B = b$,

$$H = D \cos B + Z \sin B - a \sqrt{1 - e^2 \sin^2 B}.$$

В противном случае приравнивают $s_1 = s_2$ и вычисления повторяют, начиная с вычисления b во всех случаях преобразований координат принимают $\varepsilon = 0,0001''$.

В качестве основного корректора БИНС используется АСН. Вследствие относительной малости коэффициентов временной корреляции погрешностей АСН в измерении местоположения по сравнению с периодом Шулера ($T_{ш} = 84$ мин) погрешности шумов АСН принимаются "белым" шумом с заданной интенсивностью. В некоторых случаях (в частности, при наличии интенсивных помех, обусловленных влиянием отраженного сигнала) данное допущение требует дополнительного обоснования и исследования.

Один из возможных алгоритмов определения координат и скорости ТС по сигналам навигационных космических аппаратов (НКА) имеет следующий вид [2].

Выражение для радиальной скорости \dot{s} :

$$\dot{s} = \frac{(\mathbf{R}_i - \mathbf{R})^T \cdot (\mathbf{V}_i - \mathbf{V})}{s} + \Delta\dot{s}, \quad (1)$$

где $s = \sqrt{(\mathbf{R}_i - \mathbf{R})^T \cdot (\mathbf{R}_i - \mathbf{R}) + \Delta s}$; S – дальность ТС-НКА; \mathbf{R} , \mathbf{R}_i – радиус векторы ТС и i -го НКА в абсолютной геоцентрической системе координат; \mathbf{V}_i – вектор абсолютной скорости i -го НКА. Параметры \mathbf{R}_i и \mathbf{V}_i наряду со служебной и другой вспомогательной информацией передаются в навигационном сообщении i -го НКА. Значение \mathbf{r} определяется на этапе обработки кодовых спутниковых измерений. \mathbf{V} – искомый вектор абсолютной скорости ТС. $\Delta s = c \cdot \Delta t$ – погрешность определения дальности, вызванная смещением частоты Δt опорного генератора навигационного приемника ТС относительно бортового генератора НКА, общая для всех НКА; e_i – погрешность определения радиальной скорости ТС-НКА, вызванная дрейфом смещения синхронизации, общим для всех каналов; c – скорость света в вакууме.

Соотношение (1) может быть представлено в виде

$$\dot{s} = V_{si} + V_s + \Delta\dot{s},$$

где $V_{si} = \frac{(\mathbf{R}_i - \mathbf{R})^T}{s} \cdot \mathbf{V}_i$; $V_s = -\frac{(\mathbf{R}_i - \mathbf{R})^T}{s} \cdot \mathbf{V}$; \dot{s}_i – значение измерения доплеровского смещения частоты, представленное в виде суммы трех составляющих. Первое слагаемое V_{si} вычисляется в явном виде по из-

вестной информации о параметрах движения НКА и координатах ТС, вторая составляющая V_s – линейно зависит от абсолютной скорости объекта V . Третья составляющая $\Delta\dot{s}$, для повышения точности, может быть оценена в результате решения навигационной задачи. Следовательно, задача определения скорости ТС при помощи доплеровских измерений сводится к стандартной линейной задаче оценивания. Ее решение при постулировании соответствующих гипотез о шумах измерений имеет вид [2]:

$$\mathbf{X}_k = \mathbf{X}_{k-1} + \left(\mathbf{H}_k^T \cdot \mathbf{W}_k^{-1} \cdot \mathbf{H}_k \right)^{-1} \cdot \mathbf{H}_k^T \cdot \mathbf{W}_k^{-1} \cdot \Delta \mathbf{Z}_k,$$

где $\mathbf{X}_k = [R_k, \Delta s_k, V_k, \Delta \dot{s}]^T$ – вектор состояния; \mathbf{H}_k – матрица частных производных измеряемых параметров по определяемым параметрам; \mathbf{W}_k – корреляционная матрица погрешностей измерений; $\Delta \mathbf{Z}_k = \mathbf{Z}_k - D_k$ – разность между измеренными значениями навигационных параметров \mathbf{z}_k и вычисленными по известным данным D_k на k -ом шаге.

Исследование точностных характеристик комплексированной навигационной системы проводилось при использовании траекторий, близких к реальным. Работа БИНС и остальных подсистем моделировалась в соответствии с их алгоритмами функционирования. Результирующие оценки погрешностей измерений вычислялись с помощью весовых коэффициентов для сигналов от различных навигационных датчиков. На конечном этапе оптимальной фильтрации корректировалась выходная информация первичных датчиков, и компенсировались составляющие погрешностей каждой из подсистем, входящих в навигационный комплекс. В качестве обобщенной характеристики точности навигационных определений использовалась величина σ_Σ определяемая выражением

$$\sigma_\Sigma = \text{Sp } \Theta,$$

где Sp – след матрицы Θ ; $\Theta = \left(\mathbf{H}_k^T \cdot \mathbf{W}_k^{-1} \cdot \mathbf{H}_k \right)^{-1}$ – матрица погрешностей измерений.

В качестве исходных данных были приняты следующие начальные значения: скорость и ускорение ТС по оси X – $V_x = 17$ м/с, $a_x = 0$ м/с², по оси Y – $V_y = 1$ м/с, $a_y = 3$ м/с², по оси Z – $V_z = 0$ м/с, $a_z = 0$ м/с²; шумы измерений в штатном режиме работы АСН – $\sigma_r = 25$ м/с, $\sigma_{\dot{r}} = 0,2$ м/с. Значение ошибок измеряемых величин для спутниковой подсистемы ТС в аномальном режиме в 10 раз превышают ошибки в штатном режиме.

Результаты моделирования работы АСН ТС представлены на рис. 3.

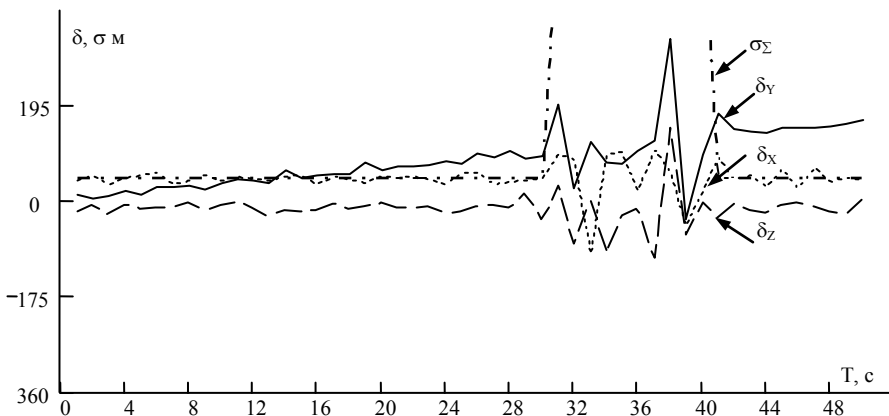


Рис.3. Зависимость корректирующих приращений и обобщенной ошибки навигационных определений для АСН ТС от времени наблюдения

Результаты моделирования бесплатформенной комплексированной навигационной системы представлены на рис. 4.

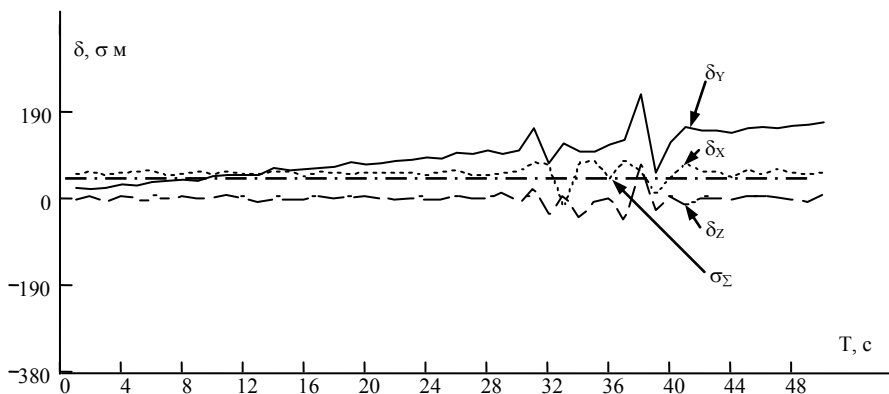


Рис. 4. Зависимость корректирующих приращений и обобщенной ошибки навигационных определений для комплексной навигационной системы ТС от времени наблюдения

Штатному режиму соответствует интервал 30 с ($T = 0 \dots 30$ с), влияние эффектов многолучевости, замирания, затенения можно проследить на интервале аномальной работы АСН в 10 с ($T = 30 \dots 40$ с). Моделирование ИНС подсистемы велось в соответствии с [5].

В качестве исходных данных для ИНС были приняты начальные значения аналогичные начальным значениям для АСН и стандартные значения ошибок инерциальных измерителей типовых инерциальных навигационных систем [1].

Анализ графической информации, представленной на рис. 3 и 4 показывает, что на аномальном участке функционирования АСН при отсутствии комплексирования навигационных подсистем наблюдается резкое ухудшение точности навигационных определений. Для предлагаемой комплексной навигационной системы ТС обобщенная характеристика точности навигационных определений σ_{Σ} в нормальном режиме функционирования АСН не менее чем на 20% лучше, чем при использовании только АСН для навигации ТС. Кроме того, применение комплексной навигационной системы ТС обеспечивает требуемую точность навигационных измерений и на аномальном участке функционирования АСН.

Применение методов оптимальной совместной обработки навигационной информации приводит к уменьшению погрешностей навигации ТС. Повышение точности управления транспортными средствами в условиях аномальных режимов функционирования спутниковой радионавигационной системы позволяет повысить эффективность и снизить стоимость транспортных работ.

ЛІТЕРАТУРА

1. Бабич О.А. *Обработка информации в навигационных комплексах* – М.: Машиностроение, 1991. – 512 с.
2. Генике А.А. Побединский Г.Г. *Глобальная спутниковая система определения местоположения и ее применение в геодезии*. – М.: Картогеоцентр – Геодезиздат, 1999. – 272 с.
3. Фоменко О.Н., Журавлев А.А., Макаренко В.Г. *Инвариантный контроль и коррекция комплексированных навигационных систем в задачах универсализации управления аэробаллистических летательных аппаратов // Системы обработки информации*. – Х.: НАНУ, ПАНМ, ХВУ. – 2002. – Вып. 6 (22). – С. 83-93.
4. *Система геодезических параметров Земли "Параметры Земли 1990 года" (ПЗ-90): Справочный документ / В.Ф. Галазин, Б.Л. Каплан, М.Т. Лебедев, Н.В. Петров и др.* – М.: Координационный научно-информационный центр, 1998. – 36 с.
5. Фоменко О.Н., Журавлев А.А., Макаренко В.Г. *Согласование отсчетной базы виртуально стабилизированных платформ комплексированных навигационных систем летательных аппаратов // Системы обработки информации*. – Х.: НАНУ, ПАНМ, ХВУ. – 2001. – Вып. 5 (15). – С. 232-242.

Поступила 18.01.2006

Рецензент: доктор технических наук, профессор Л.Ф. Купченко,
Харьковский университет Воздушных Сил им. И. Кожедуба.