

АДАПТИВНЫЕ АЛГОРИТМЫ СОПРОВОЖДЕНИЯ ЦЕЛЕЙ ПО РАДИАЛЬНОЙ СКОРОСТИ С ПАРАЛЛЕЛЬНОЙ ФИЛЬТРАЦИЕЙ

В.Ш. Хисматулин, А.А. Сосунов, А.А. Ковальчук
(Харьковский университет Воздушных Сил им. И. Кожедуба)

Синтезированы структуры адаптивных алгоритмов сопровождения аэродинамических целей по радиальной скорости с параллельной фильтрацией.

адаптивный алгоритм, аэродинамическая цель, радиальная скорость, параллельная фильтрация

Введение. При синтезе традиционных систем с фиксированными структурой и параметрами для получения минимальной динамической ошибки в моменты начала и конца маневра требуется задавать параметры модели движения цели исходя из ее максимальных маневренных возможностей. Однако в этом случае неизбежно возникает неоправданное и значительное ухудшение качества функционирования при отсутствии маневра цели [1, 2]. Поэтому более перспективным следует признать применение таких систем, структура и (или) параметры которых быстро адаптируются к изменению характера движения цели. Насколько известно авторам, первой работой, в которой был выполнен синтез и проведен детальный анализ адаптивных систем сопровождения с параллельной фильтрацией для трехкоординатных РЛС, является [3], ранее не предававшаяся гласности по определенным причинам.

Цель статьи. Предложен подход к синтезу алгоритмов сопровождения цели по радиальной скорости, адаптивных к маневру цели, базирующийся на введении гипотез (альтернатив) о величине математического ожидания составляющих вектора ускорения цели [1, 3 – 6].

Синтез многоальтернативных алгоритмов сопровождения. Пусть радиальная составляющая $w_r(t)$ вектора абсолютного ускорения цели представлена в виде

$$w_r(t) = m_{w_r} + \tilde{w}_r(t), \quad (1)$$

где m_{w_r} – математическое ожидание, а $\tilde{w}_r(t)$ – флуктуации радиальной составляющей вектора ускорения цели. Математическое ожидание предполагается априори неизвестной величиной, которая может прини-

мать одно из k возможных значений. Далее будем рассматривать случай гауссовых плотностей распределения вероятностей альтернатив радиального ускорения цели с одинаковыми среднеквадратическими отклонениями σ_{w_r} и различными математическими ожиданиями $m_{w_r i}$:

$$\sigma_{w_r} = w_{\max}/k\chi; \quad m_{w_r i} = 2\chi\sigma_{w_r} i, \quad i = 0, \pm 1, \dots, \pm p, \quad 2p+1 = k, \quad (2)$$

где w_{\max} – максимально возможное значение ускорения цели; χ – коэффициент, определяющий уровень пересечения плотностей распределения вероятностей альтернатив.

Из (1), (2) следует, что при экспоненциальной функции корреляции флюктуационной составляющей радиального ускорения $\tilde{w}_r(t)$ многоальтернативная модель движения цели по радиальной скорости для дискретного времени описывается стохастическим разностным рекуррентным уравнением состояния

$$\mathbf{x}(n+1) = \mathbf{\Phi}\mathbf{x}(n) + \mathbf{f}(m_{w_r}) + \mathbf{B}\eta(n), \quad (3)$$

где $\mathbf{x} = (v_r, \tilde{w}_r)^T$ – вектор-столбец состояния цели, компонентами которого являются радиальная скорость v_r и флюктуационная составляющая радиального ускорения \tilde{w}_r ;

$\mathbf{\Phi} = \begin{pmatrix} 1 & T \\ 0 & \rho_m \end{pmatrix}$ – переходная матрица

состояния; $\mathbf{f}(m_{w_r}) = \begin{pmatrix} Tm_{w_r} \\ 0 \end{pmatrix}$ – вектор-столбец, зависящий от среднего

значения радиального ускорения цели; $\mathbf{B} = (0 \ 1)^T$ – матрица возбуждения;

$\eta(n)$ – дискретная белая последовательность шумов возбуждения с

нулевым средним и дисперсией $d_\eta = \sigma_{w_r}^2(1 - \rho_m^2)$; $\rho_m = \exp(-T/\tau_m)$ –

параметр корреляции флюктуационной составляющей ускорения.

В данной модели, в отличие от [7], величина τ_m задается как параметр, определяемый постоянной времени нарастания ускорения, а величина σ_{w_r} согласно (2) определяется не только максимальными перегрузками, но и количеством гипотез k и значением параметра χ .

Будем далее полагать, что модель наблюдений радиальной скорости цели имеет вид

$$\mathbf{z}(n) = \mathbf{H}\mathbf{x}(n) + \xi(n), \quad (4)$$

где $\mathbf{z}(n)$ – наблюдаемая величина; $\mathbf{H} = (1 \ 0)$ – матрица наблюдений;

$\xi(n)$ – дискретная белая последовательность шумов наблюдения с нулевым средним и дисперсией $d_\xi(n)$.

Ввиду того, что точное значение математического ожидания радиального ускорения цели неизвестно, имеем задачу синтеза алгоритма оценивания состояния динамического объекта в условиях априорной неопределенности.

В этом случае оценка состояния объекта (3), оптимальная по критерию минимума среднеквадратической ошибки, является условным средним по результатам наблюдений (4) и отыскивается с помощью байесовского алгоритма [1, 3, 5]

$$\hat{\mathbf{x}}(n) = \sum_i P[H_i / \mathbf{z}(n)] \hat{\mathbf{x}}_i(n), \quad (5)$$

где $P[H_i / \mathbf{z}(n)]$ – апостериорные вероятности гипотез; $\hat{\mathbf{x}}_i(n)$ – оптимальная условная оценка вектора состояния цели по результатам n наблюдений в случае справедливости гипотезы H_i о среднем значении радиального ускорения цели; $\mathbf{z}(n) = (z(1) \ z(2) \ \dots \ z(n))^T$ – вектор-столбец результатов n наблюдений радиальной скорости цели.

Как известно [8], линейная оптимальная оценка в виде условного среднего формируется алгоритмом

$$\begin{aligned} \hat{\mathbf{x}}_i(n) &= \mathbf{x}_{ei}(n) + \mathbf{K}(n)[\mathbf{z}(n) - \mathbf{H}\mathbf{x}_{ei}(n)]; \\ \mathbf{x}_{ei}(n+1) &= \mathbf{\Phi}\hat{\mathbf{x}}_i(n) + \mathbf{f}(m_{w_{ri}}), \end{aligned} \quad (6)$$

в котором матрица коэффициентов усиления определяется уравнениями:

$$\mathbf{K}(n) = \mathbf{D}_e(n)\mathbf{H}^T [\mathbf{H}\mathbf{D}_e(n)\mathbf{H}^T + d_\xi(n)]^{-1}, \quad (7)$$

$$\mathbf{D}(n) = [\mathbf{I} - \mathbf{K}(n)\mathbf{H}]\mathbf{D}_e(n), \quad \mathbf{D}_e(n+1) = \mathbf{\Phi}\mathbf{D}(n)\mathbf{\Phi}^T + \mathbf{B}d_{\eta}\mathbf{B}^T, \quad (8)$$

где $\hat{\mathbf{x}}_i, \mathbf{x}_{ei}$ – текущая условная оценка состояния и её экстраполированное значение, а \mathbf{D}, \mathbf{D}_e – матрицы их вторых центральных моментов.

На основании теоремы гипотез апостериорные вероятности гипотез определяются выражением

$$P[H_i / \mathbf{z}(n)] = p[\mathbf{z}(n) / H_i] \frac{P(H_i)}{p[\mathbf{z}(n)]}, \quad (9)$$

где

$$p[\mathbf{z}(n)/H_i] = \frac{(2\pi)^{-\frac{n}{2}}}{\prod_{m=1}^n \sigma_z(m)} \exp \left\{ -\frac{1}{2} \sum_{m=1}^n \frac{[z(m) - m_{z_i}(m)]^2}{\sigma_z^2(m)} \right\} - \quad (10)$$

функции правдоподобия; $P(H_i)$ – априорные вероятности гипотез; $p[\mathbf{z}(n)]$ – плотность распределения вероятностей результатов n наблюдений; $m_{z_i}(m) = \mathbf{H} \mathbf{x}_{e_i}(m)$ – условное априорное математическое ожидание текущих наблюдений радиальной скорости цели; $\sigma_z^2(m) = \mathbf{H} \mathbf{D}_e(m) \mathbf{H}^T + d_\xi(m)$ – ковариация условных априорных наблюдений радиальной скорости цели.

В случае, если априорные вероятности гипотез одинаковы, выражение (9) для апостериорных вероятностей гипотез, являющихся весовыми коэффициентами адаптивного байесовского алгоритма оценивания, преобразуется к виду

$$P[H_i / \mathbf{z}(n)] = \frac{\exp \left\{ -\frac{1}{2} \sum_{m=1}^n \frac{[z(m) - m_{z_i}(m)]^2}{\sigma_z^2(m)} \right\}}{\sum_i \exp \left\{ -\frac{1}{2} \sum_{m=1}^n \frac{[z(m) - m_{z_i}(m)]^2}{\sigma_z^2(m)} \right\}}. \quad (11)$$

Проведенные исследования показали, что в зависимости от величины ОСШ q весовой коэффициент (11) для истинной гипотезы нарастает до значения, близкого к 1, за 2 – 4 наблюдения (рис. 1). Поэтому полученный алгоритм целесообразно реализовать в виде алгоритма байесовского весового суммирования в скользящем окне (далее – АБВС).

В связи с высокой скоростью нарастания весового коэффициента для истинной гипотезы помимо АБВС возможно также применение упрощенного адаптивного алгоритма формирования оценки по максимуму функции правдоподобия в скользящем окне (АМФП) [3, 9]

$$\hat{\mathbf{x}}(n) = \hat{\mathbf{x}}_j(n), \text{ если } L[\mathbf{z}(n, n_0)/H_j] > L[\mathbf{z}(n, n_0)/H_i], \quad \forall i \neq j, \quad (12)$$

где

$$L[\mathbf{z}(n, n_0)/H_i] = \sum_{m=n-n_0+1}^n \frac{m_{z_i}(m)}{\sigma_z^2(m)} \left[z(m) - \frac{m_{z_i}(m)}{2} \right] - \quad (13)$$

разделяющие функции алгоритма;

$\mathbf{z}(n, n_0) = (z(n - (n_0 - 1)), \dots, z(n - 1), z(n))^T$ – вектор-столбец результатов последних n_0 измерений.

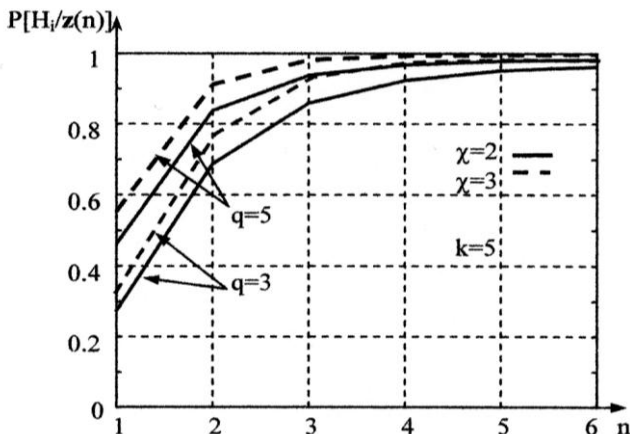


Рис. 1. Зависимость вероятности правильного принятия соответствующей гипотезы от количества наблюдений

Структура системы сопровождения цели по радиальной скорости, синтезированной на основе многоальтернативной модели движения цели, приведена на рис. 2.

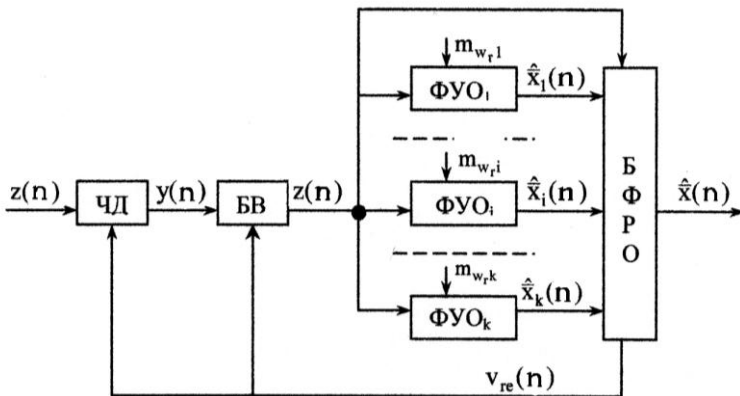


Рис. 2. Структурная схема оптимальной адаптивной системы сопровождения цели по радиальной скорости с параллельной фильтрацией

Выводы. Таким образом, структура алгоритма системы сопровождения представляет k параллельно работающих фильтров (ФУО), фор-

мирующих условные оценки $\hat{x}_i(n)$ согласно (6)-(8), и блок формирования результирующей оценки (БФРО) или в виде взвешенной суммы (5) с весовыми коэффициентами, определяемыми согласно (11), или в соответствии с решающим правилом (12), (13).

Для представления результатов наблюдений $z(n)$ в форме (4) по сигналам $u(n)$ с выхода частотного дискриминатора (ЧД) в состав системы вводится блок восстановления (БВ).

ЛИТЕРАТУРА

1. Первачев С.В., Перов А.И. *Адаптивная фильтрация сообщений*. - М.: Радио и связь, 1991. - 160 с.
2. Ковальчук А.А. *Анализ чувствительности систем автосопровождения маневрирующих целей к характеристикам внешних воздействий* // Сборник научных трудов ХВУ. - Х.: ХВУ, 2001. - Вып. 7 (37). - С. 81-84.
3. Хисматулин В.Ш. *Исследование возможностей повышения качества сопровождения цели путем учета межкоординатных связей*: Дис. ... канд. техн. наук: 20.02.14. - Х., 1977. - 217 л.
4. Ricker G.G., Williams J.R. // *IEEE Trans.*, 1978, v. AES-14, N1.
5. Перов А.И. *Адаптивные алгоритмы сопровождения маневрирующих целей* // Радиотехника. - 2002. - №7. - С. 73-81.
6. Кузьмин С. З. *Цифровая радиолокация*. - Киев: КВИЦ, 2000. - 428 с.
7. Зингер Р.А. *Оценка характеристик оптимального фильтра для слежения за пилотируемой целью* // *Зарубежная радиоэлектроника*. - 1971. - № 8. - С. 40-57.
8. Сейдж Э., Мелс Дж. *Теория оценивания и ее применение в связи и управлении*: Пер. с англ. - М.: Связь, 1976. - 496 с.
9. Хисматулин В.Ш., Сачук И.И. *Структуры радиотехнических следящих систем, синтезированных на основе многоальтернативной модели движения маневрирующей цели* // Сборник научных трудов ХВУ. - Х.: ХВУ, 1999. - Вып. 3 (25). - С. 13-17.

Поступила 14.04.2006

Рецензент: доктор технических наук, профессор Е.Л. Казаков,
Объединенный научно-исследовательский институт ВС, Харьков.