

УДК 621.375

О.В. Коломійцев

Харківський університет Повітряних Сил ім. І. Кожедуба

СЕЛЕКТОР ПODOBЖНІХ МОД ДЛЯ ЛАЗЕРНОЇ ІНФОРМАЦІЙНО-ВИМІРЮВАЛЬНОЇ СИСТЕМИ

Запропоновано селектор подовжніх мод для передаючої частки лазерної інформаційно-вимірювальної системи з модернізованим частотно-часовим методом вимірювання. Селектор подовжніх мод, лазерна інформаційно-вимірювальна система.

селектор подовжніх мод, лазерна інформаційно-вимірювальна система

Вступ

Постановка проблеми. Лазерні інформаційно-вимірювальні системи (ЛІВС), що знаходяться в експлуатації, не повною мірою задовольняють усезростаючим до них вимогам, особливо для початкової ділянки траєкторії польоту літальних апаратів (ЛА). Це порозумівається тим, що ЛІВС володіють рядом істотних недоліків, основними з яких є: недостатні стійкість інформаційного зв'язку і кількість вимірюваних параметрів рухів (ВІР), здійснення автосупроводження ЛА, як правило за програмою. Тому проблема синтезу передаючої частки ЛІВС з модернізованим частотно-часовим методом (МЧЧМ) вимірювання для забезпечення інформаційного зв'язку з ЛА, необхідної кількості і високої точності ВІР ЛА при його стійкому автосупроводженні – є актуальною.

Аналіз останніх публікацій. Аналіз публікацій показує, що недоліками відомого передавача оптичної системи зв'язку з частотним ущільненням каналів [1] є те, що у ньому не виділяються необхідні комбінації частот із синхронізованого одномодового багаточастотного спектра випромінювання лазера. Наприклад, недоліками селектору подовжніх мод для виділення із спектру синхронізованого одномодового багаточастотного лазерного випромінювання необхідних частот [2] є те, що завдяки використанню цього селектора неможливо здійснювати сеанс зв'язку з ЛА.

Метою статті є представлення результатів розробки наукових і науково-технічних пропозицій щодо створення інформаційного каналу зв'язку на основі додаткового виділення мод (частот міжмодових биттів) із синхронізованого одномодового багаточастотного спектра випромінювання лазера, для побудови передаючої частки ЛІВС з МЧЧМ вимірювання.

Виклад основного матеріалу

Суть МЧЧМ вимірювання, полягає у тому, що із синхронізованого одномодового багаточастотного спектра випромінювання лазера за допомогою селектора подовжніх мод (СПМ), що пропонується, виділяються необхідні моди для створення рівносиг-

нального напрямку (РСН) завдяки формуванню сумарної діаграми спрямованості (ДС) у вигляді 4-х парціальних ДС, що частково перетинаються, «підфарбованих» різницевиими частотами міжмодових биттів (рис. 1).

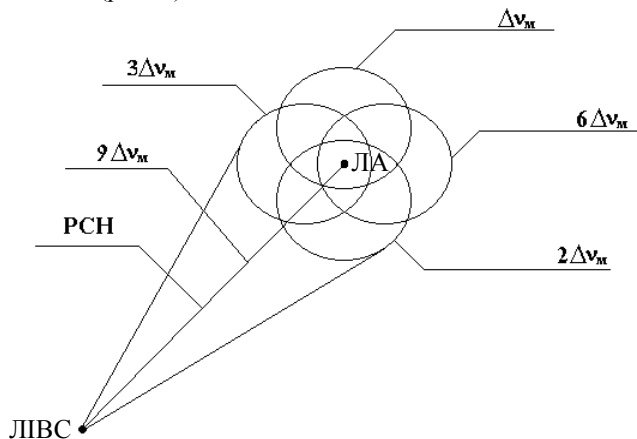


Рис. 1. Схема створення РСН

Самоузгоджені рівняння для частот, фаз й амплітуд модової структури сигналу випромінювання можливо представити у вигляді

$$A_n + \frac{1}{2} \cdot \frac{v}{Q_n} A_n = -\frac{1}{2} \cdot \frac{v}{\epsilon_0} S_n(t); \quad (1)$$

$$(v_n + \phi_n + \Omega_n) A_n = -\frac{1}{2} \cdot \frac{v}{\epsilon_0} C_n(t), \quad (2)$$

де A_n – амплітуда, n -ої моди; Ω_n – частота n -ої моди; ϕ_n – фаза n -ої моди; Q_n – добротність резонатора; C_n – синфазний коефіцієнт поляризації середовища; S_n – квадратурний коефіцієнт поляризації середовища; v_n – частота міжмодових биттів; ϵ_0 – напруженість електричного поля.

Рівняння (1) описує вплив загасання активного середовища на амплітуду поля. Якщо дорівняти компоненту поляризації $S_n(t)$ до нуля й зрушити на $\pi/2$, то амплітуда буде експоненційно загасати, як у випадку пасивного резонатора, що володіє втратами. Цей компонент є посиленням, яке забезпечується активним середовищем, що, перевершуючи втрати в

резонаторі, приводить до виникнення генерації. Рівняння (2) відповідає синфазній компоненті поляризації C_n і показує, яку роль вона виконує в механізмі відхилення частоти пасивного резонатора. Це рівняння, отже, описує ефекти відходу й затягування частоти. В сталому режимі, коли $S_n(t) = 0$, з рівнянь (1), (2) можуть бути отримані вирази для частот ν_n випромінювання багаточастотного лазера, а потім шляхом попарного вирахування з наступного попереднього виразу, відповідно для частот міжмодових биттів (рис. 1):

$$\begin{aligned} \dot{\psi}_1 &= \Delta\nu_{54} = \nu_5 - \nu_4 = \Delta\nu_M; \\ \dot{\psi}_3 &= \Delta\nu_{63} = \nu_6 - \nu_3 = 3\Delta\nu_M; \\ \dot{\psi}_2 &= \Delta\nu_{97} = \nu_9 - \nu_7 = 2\Delta\nu_M; \\ \dot{\psi}_4 &= \Delta\nu_{82} = \nu_8 - \nu_2 = 6\Delta\nu_M; \\ \dot{\psi}_5 &= \Delta\nu_{101} = \nu_{10} - \nu_1 = 9\Delta\nu_M, \end{aligned} \quad (3)$$

де $\dot{\psi}_n$ – частота міжмодових биттів для n обраних подовжніх мод.

Кожне з рівнянь (3) можна представити у вигляді суми незбурених складових, залежних безпосередньо від частот $\Delta\nu_1, \Delta\nu_2, \Delta\nu_3, \Delta\nu_4$ й обурених малих складових, обумовленою наявністю сусідніх частот міжмодових биттів і близьких до них комбінаційних частот

$$\begin{aligned} \Delta\nu_1 &= \Delta\nu_M = \dot{\psi}_1 = A_{10} + \Delta A_{10}(t) + \\ &\quad + [B_1 + \Delta B_1(t)] \sin(\psi_1 + \Delta\phi_1 t + \phi_1); \\ \Delta\nu_2 &= 2\Delta\nu_M = \dot{\psi}_2 = A_{20} + \Delta A_{20}(t) + \\ &\quad + [B_2 + \Delta B_2(t)] \sin(\psi_2 + \Delta\phi_2 t + \phi_2); \\ \Delta\nu_3 &= 3\Delta\nu_M = \dot{\psi}_3 = A_{30} + \Delta A_{30}(t) + \\ &\quad + [B_3 + \Delta B_3(t)] \sin(\psi_3 + \Delta\phi_3 t + \phi_3); \\ \Delta\nu_4 &= 6\Delta\nu_M = \dot{\psi}_4 = A_{40} + \Delta A_{40}(t) + \\ &\quad + [B_4 + \Delta B_4(t)] \sin(\psi_4 + \Delta\phi_4 t + \phi_4); \\ \dots\dots\dots \\ \Delta\nu_m &= \dot{\psi}_m = A_{m0} + \Delta A_{m0}(t) + \\ &\quad + [B_m + \Delta B_m(t)] \sin(\psi_m + \Delta\phi_m t + \phi_m); \\ \Delta\nu_n &= \dot{\psi}_n = A_{n0} + \Delta A_{n0}(t) + \\ &\quad + [B_n + \Delta B_n(t)] \sin(\psi_n + \Delta\phi_n t + \phi_n), \end{aligned} \quad (4)$$

де $\Delta A_{m0} \ll A_{m0}$; $\Delta B_m \ll B_m$; $\Delta\phi_m \ll \psi_m$; $m = 1, 2, \dots, n$ – комплексні числа ($\Delta A_m, \Delta\phi_m$ і ΔB_m).

Незважаючи на те, що створено велике різноманіття лазерних систем, що генерують пікосекундні імпульси, кращі результати отримані за допомогою високостабільних систем на основі лазерів, що накачують безупинно, з активною синхронізацією мод (АСМ). Слід зазначити високу стабільність і відтворюваність лазерних імпульсів, тверду прив'язку фази одиночного імпульсу до опорного сигналу синхронізатора мод, широкий діапазон імпульсів, що генеруються (до 1 ГГц). Можливість реалізації в різноманітних апаратурах, що реєструє, дозволяє використати сучасні засоби нагронадження й усере-

днення сигналів і показує, що лазерні імпульсні системи з АСМ мають незаперечні переваги над імпульсними системами з пасивною синхронізацією мод. Тому, що оптимальним методом синхронізації подовжніх мод є (амплітудна) АСМ. Розглянемо випадок, коли в резонатор поміщений керований зовнішнім сигналом модулятор акусто-оптичний модулятор (АОМ), що створює синусоїдальні в часі втрати на частоті $\Delta\nu'$. Якщо $\Delta\nu' \neq \Delta\nu$, то ці втрати приведуть просто до амплітудної модуляції електричного поля $E(t)$ кожної моди резонатора:

$$\begin{aligned} E_n(t) &= A_n(1 + \delta \cos \Delta\nu' t) \cos(\nu_n t + \phi_n); \\ E_2(t) &= A_2(1 + \delta \cos \Delta\nu' t) \cos(\nu_2 t + \phi_2), E_3(t) = \\ &= A_3(1 + \delta \cos \Delta\nu' t) \cos(\nu_3 t + \phi_3); \\ E_4(t) &= A_4(1 + \delta \cos \Delta\nu' t) \cos(\nu_4 t + \phi_4), E_5(t) = \\ &= A_5(1 + \delta \cos \Delta\nu' t) \cos(\nu_5 t + \phi_5); \\ E_6(t) &= A_6(1 + \delta \cos \Delta\nu' t) \cos(\nu_6 t + \phi_6), E_7(t) = \\ &= A_7(1 + \delta \cos \Delta\nu' t) \cos(\nu_7 t + \phi_7); \\ E_8(t) &= A_8(1 + \delta \cos \Delta\nu' t) \cos(\nu_8 t + \phi_8), E_9(t) = \\ &= A_9(1 + \delta \cos \Delta\nu' t) \cos(\nu_9 t + \phi_9); \\ E_{10}(t) &= A_{10}(1 + \delta \cos \Delta\nu' t) \cos(\nu_{10} t + \phi_{10}), \end{aligned} \quad (5)$$

де δ – глибина модуляції.

При цьому в (5) входять складові:

$$\begin{aligned} &A_n \delta \cos \Delta\nu' t \cos(\nu_n t + \phi_n) = \\ &= (A_n \delta / 2) \{ \cos[(\nu_n + \Delta\nu') + \phi_n] + \cos[(\nu_n - \Delta\nu') + \phi_n] \}; \\ &A_1 \delta \cos \Delta\nu' t \cos(\nu_1 t + \phi_1) = \\ &= (A_1 \delta / 2) \{ \cos[(\nu_1 + \Delta\nu') + \phi_1] + \cos[(\nu_1 - \Delta\nu') + \phi_1] \}; \\ &A_{10} \delta \cos \Delta\nu' t \cos(\nu_{10} t + \phi_{10}) = \\ &= (A_{10} \delta / 2) \{ \cos[(\nu_{10} + \Delta\nu') + \phi_{10}] + \cos[(\nu_{10} - \Delta\nu') + \phi_{10}] \}; \\ &A_2 \delta \cos \Delta\nu' t \cos(\nu_2 t + \phi_2) = \\ &= (A_2 \delta / 2) \{ \cos[(\nu_2 + \Delta\nu') + \phi_2] + \cos[(\nu_2 - \Delta\nu') + \phi_2] \}; \\ &A_3 \delta \cos \Delta\nu' t \cos(\nu_3 t + \phi_3) = \\ &= (A_3 \delta / 2) \{ \cos[(\nu_3 + \Delta\nu') + \phi_3] + \cos[(\nu_3 - \Delta\nu') + \phi_3] \}; \\ &A_4 \delta \cos \Delta\nu' t \cos(\nu_4 t + \phi_4) = \\ &= (A_4 \delta / 2) \{ \cos[(\nu_4 + \Delta\nu') + \phi_4] + \cos[(\nu_4 - \Delta\nu') + \phi_4] \}; \\ &A_5 \delta \cos \Delta\nu' t \cos(\nu_5 t + \phi_5) = \\ &= (A_5 \delta / 2) \{ \cos[(\nu_5 + \Delta\nu') + \phi_5] + \cos[(\nu_5 - \Delta\nu') + \phi_5] \}; \\ &A_6 \delta \cos \Delta\nu' t \cos(\nu_6 t + \phi_6) = \\ &= (A_6 \delta / 2) \{ \cos[(\nu_6 + \Delta\nu') + \phi_6] + \cos[(\nu_6 - \Delta\nu') + \phi_6] \}; \\ &A_7 \delta \cos \Delta\nu' t \cos(\nu_7 t + \phi_7) = \\ &= (A_7 \delta / 2) \{ \cos[(\nu_7 + \Delta\nu') + \phi_7] + \cos[(\nu_7 - \Delta\nu') + \phi_7] \}; \\ &A_8 \delta \cos \Delta\nu' t \cos(\nu_8 t + \phi_8) = \\ &= (A_8 \delta / 2) \{ \cos[(\nu_8 + \Delta\nu') + \phi_8] + \cos[(\nu_8 - \Delta\nu') + \phi_8] \}; \\ &A_9 \delta \cos \Delta\nu' t \cos(\nu_9 t + \phi_9) = \\ &= (A_9 \delta / 2) \{ \cos[(\nu_9 + \Delta\nu') + \phi_9] + \cos[(\nu_9 - \Delta\nu') + \phi_9] \}, \end{aligned}$$

тобто електричне поле $E_n(t)$ насправді містить дві компоненти, що коливаються на частотах $\nu_n \pm \Delta\nu'$ (бічні смуги модуляції).

Якщо $\Delta v' = \Delta v$, то ці бічні смуги збігаються із частотами сусідніх мод резонатора, які рівні $\nu_n \pm \Delta v$. Таким чином, що становлять, утримуючі вирази для цих бічних смуг, увійдуть у два рівняння для полів сусідніх мод резонатора на частотах $\nu_n \pm \Delta v$. Рівняння мод резонатора утворюють систему в тому розумінні, що рівняння для поля однієї моди резонатора містить дві складові, виникаючі при модуляції двох сусідніх подовжніх мод. При такій синхронізації, якщо модулятор розташувати дуже близько до вихідного дзеркала, то фази мод будуть синхронізовані відповідно до виразу

$$\varphi_n - \varphi_{n-1} = \varphi,$$

де $\varphi = \text{const}$ (умова синхронізації фаз).

Запропонований СПМ (рис. 2), виконаний на основі вузькосмугових інтерферометрів Фабрі-Перо (ІФП), число яких дорівнює числу селектуючих подовжніх мод, в кожному з каналів, що містить в кожному з:

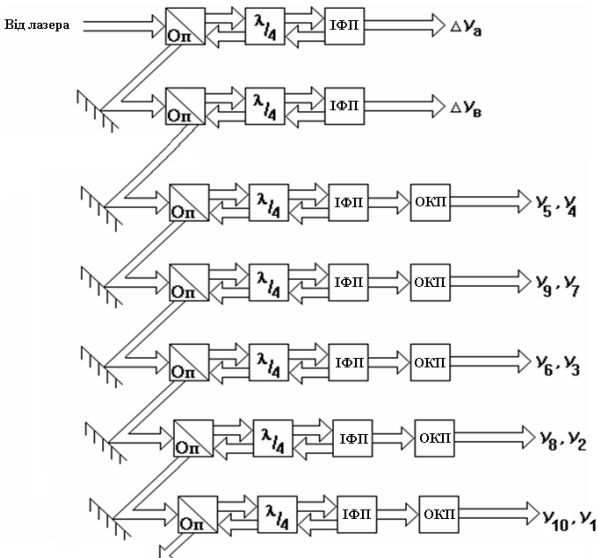


Рис. 2. Селектор подовжніх мод

– двох перших каналів, в яких випромінювання, спектр котрого розташований поза межами смуги частот ν_a і ν_b , оптичний поляризатор (Оп) випромінювання, пасивну фазову пластинку $\lambda/4$, що повертає вектор E минаючого випромінювання на кут 45° за один прохід, вузькосмуговий ІФП, настроєний на сигнал визначеної комбінації мод (частот), що випромінюється та допоміжні дзеркала, призначені для каналізації оптичного випромінювання з каналу в канал;

– п'яти наступних каналів: Оп випромінювання, пасивну фазову пластинку $\lambda/4$, що повертає вектор E минаючого випромінювання на кут 45° за один прохід, вузькосмуговий ІФП, настроєний на сигнал визначеної комбінації мод (частот), оптичний квантовий підсилювач (ОКП), для підсилення вихідного випромінювання і допоміжні дзеркала, призначені для каналізації оптичного випромінювання з каналу в канал.

Робота запропонованого селектора подовжніх мод полягає в наступному. На вхід СПМ надходить одномодове багаточастотне із синхронізацією подовжніх мод лазерне випромінювання. Проходячи перший канал через оптичний поляризатор і пасивну фазову пластинку $\lambda/4$, що повертає вектор E минаючого випромінювання на кут 45° за один прохід, надходить на вузькосмуговий інтерферометр Фабрі-Перо, що пропускає смугу частот ν_a , яка не потрібна для формування парціальних ДС (створення РСН), сигнали всіх частот, що залишилися, відбиваються. Відбите випромінювання, спектр якого розташований поза межами смуги частот ν_a , повертається до поляризатора і, будучи ортогонально поляризованим стосовно вихідного, виходить через бічну грань Оп і за допомогою каналізаційного дзеркала направляється в другий канал СПМ, у якій відбувається аналогічне виділення смуги частот ν_b (рис. 2).

Виділений другим каналом оптичний сигнал подовжніх мод, спектр якого необхідний для формування парціальних ДС (створення РСН) (рис. 1), через каналізаційне дзеркало надходить у канал виділення першої пари частот ν_5, ν_4 (мод). Проходячи через Оп випромінювання і пасивну фазову пластинку $\lambda/4$, що повертає вектор E минаючого випромінювання на кут 45° за один прохід, сигнал надходить на вузькосмуговий ІФП, що пропускає першу пару частот ν_5, ν_4 (рис. 2), яка підсилюється ОКП і формує першу парціальну ДС, підфарбовану частотою міжмодових биттів $\Delta \nu_m$ (рис. 1).

Частина групового сигналу, що залишилася відбитим дзеркалом ІФП, повертається і повертається фазовою пластинкою ще на кут 45° , виходить через бічну грань Оп випромінювання і направляється допоміжним дзеркалом у наступний канал, де відбувається виділення другої пари частот (мод $\nu_9, \nu_7 = 2\Delta \nu_m$) аналогічним образом, і т.ін. для останніх пар частот: $\nu_6, \nu_3 = 3\Delta \nu_m$, та $\nu_8, \nu_2 = 6\Delta \nu_m$, (рис. 1, 2).

Формування інформаційного оптичного сигналу з подовжніх мод ν_{10}, ν_1 (пари частот $\Delta \nu_{101} = \nu_{10} - \nu_1 = 9\Delta \nu_m$) (рис. 1, 2) здійснюється також окремим каналом аналогічним образом, як і у попередніх каналах для виділення мод ν_5, ν_4 ; ν_9, ν_7 і т.ін.

Частина сигналу, що залишилася після виділення необхідних комбінацій частот через допоміжне дзеркало направляється у «ловушку».

Висновки

Запропонований СПМ забезпечить:

– виділення із синхронізованого одномодового багаточастотного спектру випромінювання лазера зонduючих сигналів у вигляді п'яти парних частот: ν_5, ν_4 ; ν_9, ν_7 ; ν_6, ν_3 ; ν_8, ν_2 ; ν_{10}, ν_1 ;

– створення інформаційного каналу зв'язку, при умові використання сигналу з різницею частот міжмодових биттів

$$\Delta \nu_{101} = \nu_{10} - \nu_1 = 9\Delta \nu_m;$$

– створення рівносигнального напрямку на основі формування сумарної ДС, завдяки частково перетинаючихся 4-х парціальних діаграм спрямованості, при умові використання різницевої частоти міжмодових биттів

$$\Delta v_{54} = v_5 - v_4 = \Delta v_m, \quad \Delta v_{97} = v_9 - v_7 = 2\Delta v_m,$$

$$\Delta v_{63} = v_6 - v_3 = 3\Delta v_m, \quad \Delta v_{82} = v_8 - v_2 = 6\Delta v_m;$$

– побудову передаючої частки лазерної інформаційно-вимірювальної системи [3].

Список літератури

1. Деланж. Широкополосные оптические системы связи. Часть II. Частотное уплотнение каналов. // Труды института инженеров по электротехнике и радиоэлектронике. – М.: Мир, 1970. – Т. 8, вып. 10. – С. 296-304.

2. Деклараційний патент на винахід 65320 А, Україна, 7МПК Н04Q1/453. Селектор подовжніх мод для виділення із спектру синхронізованого одномодового багаточастотного лазерного випромінювання необхідних частот / О.В. Колмійцев, В.В. Обрядін. – № 2003076387; Заяв. 08.07.2003; Опубл. 15.03.2004; Бюл. № 3. – 3 с.

3. Деклараційний патент на винахід 59115 А, Україна, 7МПК G01S17/42, G01S17/66. Канал автоматичного супроводження ЛА за напрямком на підставі модернізованого частотно-часового методу вимірювання / Г.В. Альошин, О.В. Коломійцев, Д.П. Пашков. – № 2003010713; Заяв. 27.01.2003; Опубл. 15.08.2003; Бюл. № 8. – 5 с.

Надійшла до редколегії 5.09.2006

Рецензент: д-р техн. наук, проф. Г.В. Альошин, Харківський університет Повітряних Сил ім. І. Кожедуба, Харків.