

УДК 621.301

Б.Т. Кононов, А.А. Мушаров

Харьковский университет Воздушных Сил имени Ивана Кожедуба, Харьков

ЭКСПЕРИМЕНТАЛЬНЫЕ ИССЛЕДОВАНИЯ ФЕРРОРЕЗОНАНСНЫХ ЯВЛЕНИЙ

В статье описывается экспериментальная установка, используемая для изучения феррорезонансных явлений.

Ключевые слова: феррорезонанс напряжений, система электроснабжения, силовое деструктивное воздействие.

Введение

Постановка научно-технической задачи. Силовые деструктивные воздействия могут привести к появлению аномальных явлений в системах электроснабжения военных объектов, следствием которых может быть повреждение основного оборудования этих систем. Для защиты системы электроснабжения от ударных перенапряжений используется аппаратура, позволяющая снижать амплитудные значения токов и напряжений до допустимых значений. Применение некоторых технических средств силового деструктивного воздействия на систему электроснабжения может вызвать нежелательные резонансные процессы в элементах системы. Для защиты электроприемников и основного оборудования системы электроснабжения от силовых деструктивных воздействий необходимо исследовать процессы, происходящих в системе электроснабжения при нежелательных воздействиях и иметь возможность оценить их последствия. В [1 – 4] анализируются феррорезонансные явления, возникающие в системе электроснабжения при силовых деструктивных воздействиях. В этих работах дано математическое описание условий возникновения и протекания феррорезонанса токов и напряжений в элементах систем электроснабжения комплексов вооружения и военной техники. Однако для того, чтобы опираться на данные, полученные с применением этих математических соотношений, необходима их экспериментальная проверка.

Анализ литературы. Явление феррорезонанса рассмотрено в [5]. Однако в этой работе не рассматривались специфические явления, присущие системам электроснабжения военного назначения, как правило, являющиеся системами ограниченной мощности.

В работе [6] описывается резонансная установка, построенная на базе маломощного низковольтного трансформатора СО-1,6-0,4/0,23, используемая для испытаний силовых кабельных линий. Подобная установка может быть использована и для исследования феррорезонансных явлений.

Цель статьи – описание результатов экспериментальной проверки аналитических соотношений, описывающих феррорезонансные явления.

Основной материал

В процессе разработки экспериментальной установки необходимо было решить задачу создания устройства, позволяющего получать переменное индуктивное сопротивление. Для решения поставленной задачи был использован трехфазный трансформатор, собранный по схеме магнитного усилителя, у которого рабочие обмотки были образованы обмотками двух фаз трансформатора, а обмотка управления была образована обмоткой третьей фазы трансформатора. Рабочие обмотки созданного таким образом магнитного усилителя были включены встречно, что обеспечивало компенсацию переменной э.д.с., которая могла появиться в обмотке управления. К рабочим обмоткам подводилось переменное напряжение промышленной частоты, величина которого изменялась в процессе испытаний. Обмотка управления питалась выпрямленным напряжением, получаемым с помощью однофазного выпрямителя, собранного по схеме Греча, на выходе которого был включен емкостной фильтр. Величина тока обмотки управления изменялась путем изменения величины напряжения, подаваемого на вход выпрямителя. Схема испытательной установки приведена на рис. 1. Прежде всего были проведены исследования собственно магнитного усилителя, в ходе которых была построена его вольт-амперная характеристика.

Результаты измерений представлены в табл. 1. По данным, полученным в результате измерений, построены графики, представленные на рис. 2.

Экспериментальные данные были обработаны и их аппроксимирование было осуществлено по закону гиперболического синуса.

В аналитических исследованиях использовалась зависимость тока от потокоцепления, представляемая суммой линейной и гиперболической составляющей. Эта зависимость была получена с помощью программы Mathcad, при отсутствии тока управления она имеет вид, показанный на рис. 3.

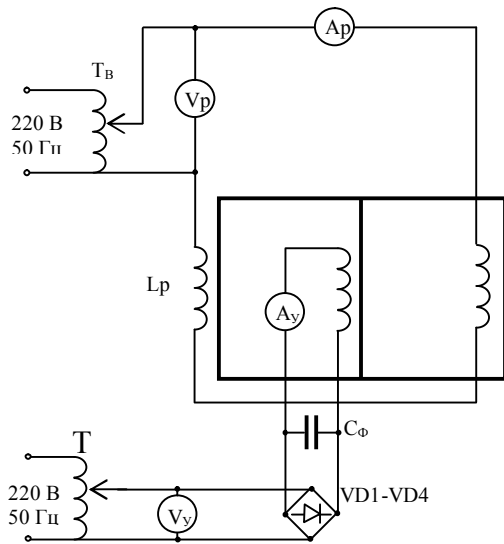


Рис. 1. Схема экспериментальной установки

Таблица 1

Экспериментальные данные для построения ВАХ экспериментальной установки

U _B , В	Ψ, вб	I _p , мА		
		I _y =0	I _y =1,5 А	I _y =3 А
30	0,095	4.1	14.5	25.4
40	0,127	4.8	16	32
50	0,159	5.4	21	40
60	0,191	5.9		49
70	0,223	6.5		59
80	0,256	7.1	31	65
100	0,318	8.15		89
120	0,328	9.25	59	114
140	0,446	10.3		143
150	0,477	10.9	82	155
160	0,509	11.25		182
180	0,573	12.45	130	220
200	0,636	13.7		260
220	0,700	14.8	184	305
240	0,764	15	215	325
250	0,796	15.6		350
260	0,828	16.2	250	375
270	0,860	17		400
280	0,892	18	285	425
290	0,923	17.4		500
300	0,955	18.8	300	520
320	1,019	21.2		600
340	1,082	23.6	375	670
360	1,146	26.4		730
380	1,210	30	475	800
400	1,274	34		900
420	1,337	40	550	950
440	1,401	48		1040
460	1,464	60	650	1100
480	1,528	74		1160
500	1,592	95	760	1280
520	1,656	130		1360
540	1,719	165	880	1450
560	1,783	212		1540
580	1,847	265		1610
600	1,910	310	1090	1730
620	1,974	400		1860
640	2,038	490		
660	2,102	575	1350	
700	2,229	775	1575	
720	2,293	890		
760	2,420	1150		
800	2,547	1475		

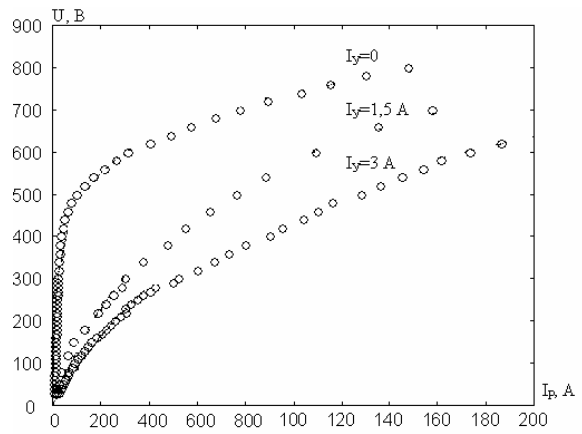


Рис. 2. Вольт-амперные характеристики экспериментальной установки

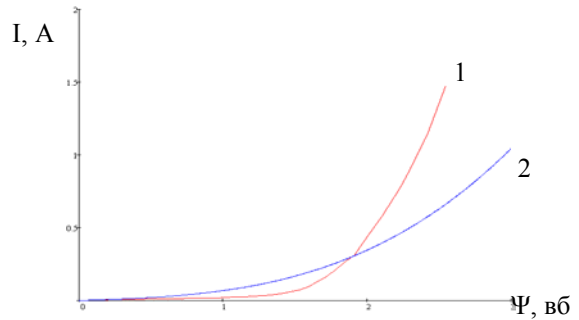


Рис. 3. Зависимости тока в обмотке от потокосцепления: 1 – кривая, построенная по экспериментальным данным; 2 – аппроксимирующая кривая

Второй график на рис. 3 – аппроксимирующая кривая, полученная путем нахождения коэффициентов из системы уравнений

$$\begin{aligned} i_1 &= a_1 \cdot \psi_1 + a_2 \cdot \psi_1^3; \\ i_2 &= a_1 \cdot \psi_2 + a_2 \cdot \psi_2^3, \end{aligned} \quad (1)$$

где i_1, i_2, ψ_1, ψ_2 – значения тока и потокосцепления, взятые из выделенных ячеек табл. 1. После решения системы уравнений получим

$$a_1 = 0,033, \quad a_2 = 0,035.$$

Очевидно, что точность аппроксимации укороченным степенным полиномом третьей степени кривой зависимости тока от потокосцепления в обмотке малоомощного трансформатора недостаточна из-за большой крутизны рассматриваемой кривой на начальном участке, что обусловлено небольшой мощностью трансформатора, а также тем фактом, что снятие рабочих вольт-амперных характеристик проводилось для двух встречно включенных обмоток трансформатора. Однако для силовых трансформаторов, которые используются в системах электроснабжения военного назначения, кривые намагничивания являются более пологими, подобные кривые возможно получить, используя подмагничивание сердечника постоянным током. На рис. 4 показаны кривые зависимости тока от потокосцепления при токе управления 1,5 и 3 А, а также их аппроксимирующие кривые.

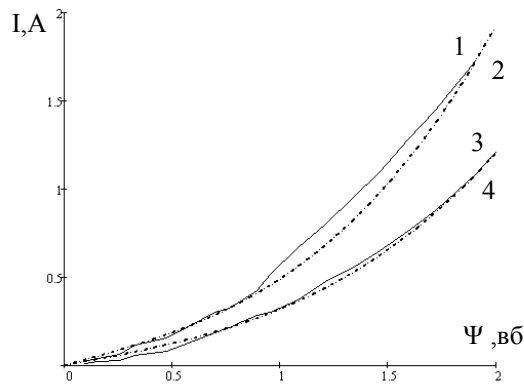


Рис. 4. Зависимости тока от потокоцепления при наличии тока в обмотке управления
 1 – зависимость $I(\Psi)$ при $I_Y = 1,5 \text{ A}$
 2 – аппроксимирующая кривая зависимости 1
 3 – зависимость $I(\Psi)$ при $I_Y = 3 \text{ A}$
 4 – аппроксимирующая кривая

Как видно из рис. 4, при наличии тока подмагничивания в обмотке управления аппроксимация зависимостей тока от потокоцепления степенным полиномом третьей степени позволяет получить аналитические функции, которые более точно описывают эти зависимости, чем в случае отсутствия тока в обмотке управления.

Из системы уравнений (1) найдем коэффициенты при степенных полиномах аппроксимирующих кривых при наличии тока управления.

При $I_Y = 1,5 \text{ A}$ - $a_1 = 0,226$, $a_2 = 0,094$.

При $I_Y = 3 \text{ A}$ - $a_1 = 0,334$, $a_2 = 0,157$.

Для того, чтобы процессы, протекающие в экспериментальной установке при феррорезонансе, соответствовали процессам в системе электроснабжения при силовых деструктивных воздействиях необходимо, чтобы входное напряжение изменялось бы не по гармоническому закону, как это происходит в схеме, изображенной на рис. 1, а имело бы вид прямоугольной знакопеременной функции. Для этого целесообразно преобразовать гармоническую функцию напряжения с помощью двухтактного автономного инвертора (автогенератора Ройера). Обмотка управления позволяет получить ВАХ испытательной установки подобную ВАХ силовых трансформаторов. Для исследования явления феррорезонанса в цепь рабочих обмоток включен конденсатор, имитирующий емкостные элементы системы электроснабжения, а также реостат, играющий роль активного сопротивления. Величина емкости конденсатора C необходимо выбирать из условия $\omega^2 < \omega_0^2$, т.е. $\frac{0,226}{C} > 98,6 \cdot 10^3 \rightarrow C \leq 2,3 \text{ мкФ}$.

В экспериментальной установке величина емкости составила 1 мкФ .

Исследования были проведены для различных схем соединения активного сопротивления, конден-

сатора и управляемой катушки индуктивности с целью определения характеристик диссипативной системы при резонансе токов и резонансе напряжений. Схема экспериментальной установки для исследования явления феррорезонанса приведена на рис. 5.

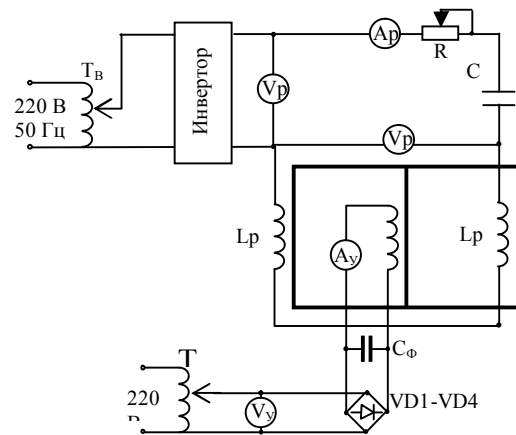


Рис. 5. Схема исследования явления резонанса напряжений при силовом деструктивном воздействии на систему электроснабжения

В установке учтено, что в условиях резонанса напряжений наиболее существенно возрастает третья гармоническая составляющая, предусмотрен контроль формы кривой напряжения на обмотке трансформатора.

Для случая, когда $R_H = 0$ и ток управления равен $1,5 \text{ A}$, характер изменения напряжения на обмотке трансформатора описывается системой уравнений вида:

$$-\omega^2 A + \omega_0^2 A + \frac{3}{4} h A^3 = D, \quad (2)$$

$$\frac{1}{4} h A^3 = D,$$

Где $\omega_0^2 = \frac{a_1}{C} = \frac{0,226}{1 \cdot 10^{-6}} = 226 \cdot 10^3$;

$$\omega^2 = (2\pi f)^2 = 98,6 \cdot 10^3$$
;

$$h = \frac{a_2}{C} = \frac{0,094}{1 \cdot 10^{-6}} = 94 \cdot 10^3$$
;

$$D = \frac{4}{\pi} U_{\max} \omega = 400 U_{\max}$$

Представим первое уравнение системы (2) суммой двух составляющих:

$$y_1 = (\omega^2 - \omega_0^2) A + D;$$

$$y_2 = \frac{3}{4} h A^3; \quad (3)$$

После подстановки в (3) коэффициентов имеем:

$$y_1 = 318,5 A + U_{\max};$$

$$y_2 = 235 A^3; \quad (4)$$

Графическое решение полученной системы уравнений представлено на рис. 6.

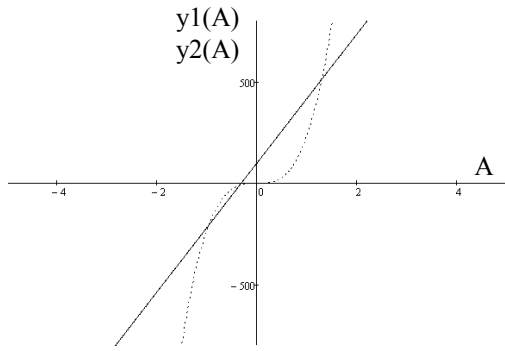


Рис. 6. Графическое решение системы уравнений (5)

Для определения значения напряжения, при котором происходит явление феррорезонанса, найдено такое положительное значение U_{max} , при котором производные функций $y_1(A)$ и $y_2(A)$ были бы равны, а именно

$$318,5 = 705A^2 \Rightarrow A = \pm 0,672. \quad (5)$$

Подставив эти значения A в (5), найдем $U_{max} = \pm 145,3$ В, искомое значение $U_{max} = 143,5$ В при $A = -0,673$, или $U = \frac{U_{max}}{\sqrt{2}} = 101,5$ В.

Состояние системы, соответствующее феррорезонансу напряжений, характеризует графическое построение, приведенное на рис. 7.

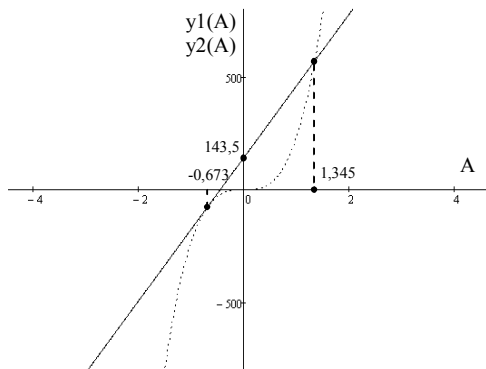


Рис. 7. Графическое решение системы уравнений (4)

Поскольку значение тока в катушке может быть представлено в виде $i = 0,226\psi + 0,094\psi^3$, то при плавном увеличении напряжения на входе резонансной установки до 101,5 В следует ожидать резкого скачка тока с 0,18 до 0,528 А.

Экспериментальные данные, полученные при исследовании резонансной установки, показывают, что при токе управления 1,5 А и напряжении 110 В наблюдается резкий скачок значения тока в исследуемой цепи с 0,145 А до 1,130 А, а также резкое увеличение напряжения на емкости и на индуктивности, при этом напряжение на емкости превышает напряжение на индуктивности. Очевидно, что ток изменяет свой знак относительно напряжения.

Выводы

1. Экспериментальная установка позволяет исследовать феррорезонансные явления в электрической цепи, содержащей емкость, нелинейную индуктивность и активное сопротивление.
2. Расчетное значение величины напряжения, при котором происходит явление феррорезонанса, совпадает со значением, полученным в результате эксперимента, однако расчетная величина скачкообразного изменения тока оказывается меньше, чем та, что имеет место в экспериментальной установке, что связано, по-видимому, с недостаточной точностью аппроксимирующих зависимостей.

Список литературы

1. Кононов Б.Т., Кононова Е.А., Мушаров А.А. Феррорезонанс в электрических сетях с поперечной и продольной компенсацией потерь напряжения // Збірник наукових праць ХУПС, вип. 1(30). – 2012. – С. 144-146.
2. Кононов Б.Т. Феррорезонанс в электрических цепях с различными схемами соединения активного сопротивления, емкости и катушки с ферромагнитным сердечником / Б.Т. Кононов, А.А. Мушаров // Збірник наукових праць ХУПС, вип. 2 (31). – 2012. – С.110-114.
3. Кононов Б.Т. Феррорезонанс напруг в дисипативній системі / Б.Т. Кононов, А.О. Мушаров // Системи озброєння і військова техніка. – 2012. – № 4(32). – С. 118-120.
4. Кононов Б.Т. Дослідження стійкості феррорезонансних систем / Б.Т. Кононов, А.О. Мушаров // Збірник наукових праць ХУПС. Вип. 2 (11). – 2013. – С. 208-209.
5. Теоретические основы электротехники / Под ред. Г.И. Атабекова, ч. 2 и 3. Нелинейные цепи. Электромагнитное поле. – М. – Л., Энергия, 1966. – 280 с.
6. Нечаус А.О. Вдосконалення магнітокеріваного реактора для установок високовольтних випробувань силових кабелів: дисерт. канд. техн. наук: 05.09.01/ Нечаус Андрій Олександрович. – Х., 2004.

Поступила в редколлегию 8.11.2013

Рецензент: д-р техн. наук проф. В.М. Бильчук, Харьковский университет Воздушных Сил им. И. Кожедуба, Харьков.

ЕКСПЕРИМЕНТАЛЬНІ ДОСЛІДЖЕННЯ ФЕРОРЕЗОНАНСНИХ ЯВИЩ

Б.Т. Кононов, А.О. Мушаров

У статті описується експериментальна установка, що використовується для вивчення феррорезонансних явищ.
Ключові слова: феррорезонанс напруг, система електропостачання, силовий деструктивний вплив.

EXPERIMENTALLY RESEARCH PHENOMEN OF FEROREZONANS

В.Т. Kononov, А.А. Musharov

The article describes the experimental equipment used to study the effects of ferorezonans.
Keywords: ferroresonance voltages, power supply system, power destructive impact.