

УДК 621.396.677.494

У.Р. Лиепинь¹, В.Н. Куприй¹, Г.А. Головин²¹Харьковский университет Воздушных Сил им. И. Кожедуба²В/ч А-4489 «Б»**ДИАГНОСТИКА ФАР ИЗ БЛИЖНЕЙ ЗОНЫ В ПРИСУТСТВИИ ЭХО-СИГНАЛОВ***Предлагается метод СВЧ диагностики ФАР из ближней зоны, не критичный к погрешностям позиционирования зонда и наличию эхо-сигналов на измерительной площадке.**антенные измерения, диагностика ФАР, ближняя зона***Введение**

Методы контроля ФАР условно можно разделить на методы встроенного контроля и методы стендовых (полигонных) испытаний. Первые реализуются встроенными в состав ФАР системами контроля (прозвонки) систем управления амплитудно-фазовым распределением (АФР) и встроенными системами контроля факторов, приводящих к искажению АФР поля в апертуре антенны [1].

Методы стендовых (полигонных) испытаний антенны включают СВЧ диагностику основных узлов управления ФАР – фазовращателей (ФВ) и управляемых аттенуаторов (УА). Эти методы описаны в [2 – 5] и реализуемы как из ближней зоны [2, 3], так и из дальней зоны [4, 5]. Основу всех указанных методов составляет процедура измерения коэффициентов передачи (КП) СВЧ трактов между генератором зондирующего сигнала (ЗС), питающего ФАР в режиме передачи, и выходом измерительного зонда (ИЗ), расположенного в ближней или дальней зоне исследуемой антенны. Отличаются методы планами управления диагностикой и способами обработки результатов измерений.

Преимуществом методов встроенного контроля является тот факт, что они реализуемы практически в любое время на месте базирования ФАР. Недостаток – методы не дают информацию о действительно реализуемом в апертуре антенны АФР. Известны только количество и номера каналов ФАР, в которых произошли отказы СВЧ устройств.

Методы СВЧ диагностики ФАР позволяют реконструировать АФР в антенне и реализовать на этой основе методы адаптации управления решеткой к обнаруженным в АФР дефектам, например [1, 5]. Известные и описанные в [2, 3] методы СВЧ диагностики из ближней зоны реализуемы только в безэховых камерах или на специально оборудованных полигонах.

Для решения задач адаптации ФАР к техническому состоянию и увеличению времени ее эксплуатации в экстремальных условиях, необходимо иметь методы встроенной СВЧ-диагностики ФАР на месте ее базирования.

Целью статьи является разработка метода СВЧ диагностики ФАР, реализуемого из ближней зоны антенны на месте ее базирования, и позволяющего исключить влияние эхо-сигналов (ЭС) на результаты диагностики.

Анализ литературы. Диагностика ФАР из ближней зоны описана в [2, 3], а из дальней зоны и в присутствии ЭС в [6]. Используя методику измерения КП между исследуемой ФАР и зондом в ближней зоне [2, 3] и способ учета ЭС из [6], можно решить поставленную задачу диагностики ФАР из ближней зоны в присутствии ЭС.

Постановка задачи. Структурная схема измерительно-вычислительной системы и исследуемой ФАР показана на рис. 1 и состоит из генератора (Г), распределительной системы (РС), фазовращателей (ФВ), излучающей системы (ИС), измерительного зонда (ИЗ), амплифазометра (АФМ), запоминающего устройства (ЗУ), устройства выполняющего обратное дискретное преобразование Уолша (ОДПУ), устройства управления (УУ).

ИЗ расположен на направлении нормали к апертуре исследуемой ФАР на расстоянии r_0 (в ближней зоне). Критерий выбора r_0 описан в [2].

Представим КП трактов излучателей (от выхода генератора ЗС до входа излучателя) $I_{ei}(\theta_\phi)$ как отношение тока возбуждения к комплексной амплитуде (КА) ЗС, рис. 1:

$$I_{ei}(\theta_\phi) = K_{pi} \Phi_i(\theta_\phi) [1 - \Gamma_i(\theta_\phi)], \quad i \in 0, N-1, \quad (1)$$

где θ_ϕ – направление фазирования решетки; K_{pi} – КП распределительной системы (РС); $\Phi_i(\theta_\phi)$ – КП ФВ при ориентации луча в направлении θ_ϕ ; $\Gamma_i(\theta_\phi)$ – коэффициент отражения в тракте i -го излучателя, обусловленный взаимной связью излучателей (ВСИ) [7]; N – число излучателей в ФАР.

При отсутствии ЭС в ИЗ наводится ЭДС, равная [2, 3]

$$X(\theta_\phi) = \sum_i I_{ei}(\theta_\phi) G_i(\theta_i) p_i(\theta_i), \quad i \in 0, N-1, \quad (2)$$

где $G_i(\theta_i)$ – отсчет КА диаграммы направленности

(ДН) i -го излучателя в направлении вектора \vec{r}_i , соединяющего i -й излучатель с ИЗ; $\rho_i(\theta_i)$ – КП от выхода i -го излучателя до выхода ИЗ; численно, согласно [2], он равен

$$\rho_i(\theta_i) = \frac{\sqrt{K_z}}{2k_0 r_i} \exp(-\gamma k_0 r_i) g_z(-\theta_i), \quad (3)$$

где r_i – расстояние между i -м излучателем и ИЗ; K_z, g_z – коэффициент усиления и нормированная ДН ИЗ; $k_0 = 2\pi\lambda^{-1}$ – волновое число.

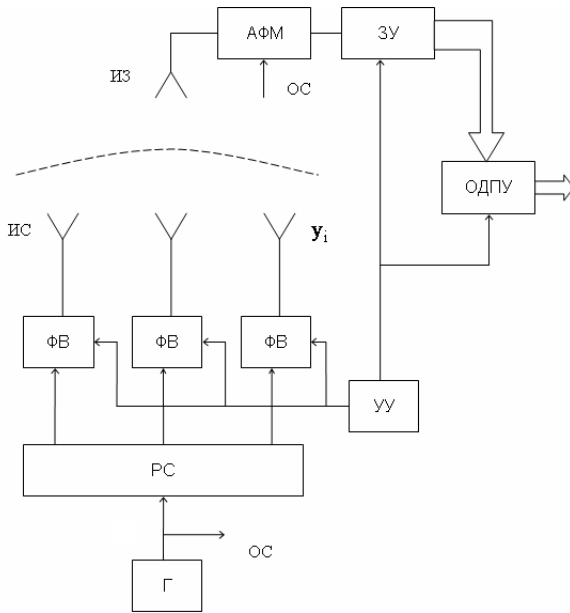


Рис. 1. Структурная схема ИВС встроенного контроля ФАР методом ДПУ

При наличии ЭС (2) можно представить в виде

$$X_z(\theta_\phi) = \sum_i I_{ei}(\theta_\phi) G_i(\theta_i) \rho_i(\theta_i) M_i, \quad (4)$$

$$\text{где } M_i = 1 + \mu_i = 1 + \frac{\sum_u \rho_{ui} R_{ui} G_{ui}}{\rho_i G_i}; \quad (5)$$

$u \in 1, U$ – номера источников ЭС; ρ_{ui} – КП от источника u -го ЭС до ИЗ; R_{ui} – коэффициент отражения ЗС i -го канала от источника u -го ЭС; G_{ui} – численное значение ДН i -го излучателя в направлении источника u -го ЭС.

Комплексные коэффициенты μ_i неизвестны и зависят от числа и координат дискретных точек формирования ЭС, а также коэффициентов отражения в них R_{ui} . Такое представление M_i удобно тем, что величина M_i не зависит от амплитуды и фазы ЗС (она осталась в множителе $I_{ei}(\theta_\phi)$).

Из (4) следует, что наличие ЭС на измерительной площадке приводит к искажению отклика зонда. Совокупное действие ЭС можно сравнить с появле-

нием на входе ИЗ модулирующей помехи M_i , искажающей отклик зонда на излучение из каждого канала ФАР.

Целью диагностики является определение КП ФВ $\Phi_i(\theta_\phi)$, коэффициентов отражения в трактах излучателей $\Gamma_i(\theta_\phi)$ и интегрального КП каждого из СВЧ трактов

$$K_i(\theta_\phi) = K_{pi} \Phi_i(\theta_\phi) [1 - \Gamma_i(\theta_\phi)] G_i(\theta_\phi) = I_{ei}(\theta_\phi) G_i(\theta_\phi). \quad (6)$$

При наличии априорных сведений о K_{pi} и $G_i(\theta)$ численные значения $K_i(\theta_\phi)$ могут быть реконструированы по результатам измерения $\Phi_i(\theta_\phi) [1 - \Gamma_i(\theta_\phi)]$ для каждого из направлений фазирования.

Основной материал

Рассмотрим план управления диагностикой, позволяющий из суммарного отклика зонда $X_z(\theta_\phi)$ выделить $K_i(\theta_\phi)$.

Процедура выделения из суммарного отклика зонда парциальных откликов, принадлежащих откликам на излучение из каждого канала, известна. Она заключается в организации измерительных экспериментов, представляющих последовательное во времени применение прямого дискретного преобразования Уолша (ДПУ) к излучаемым ФАР зондирующим сигналам [4, 5]

$$Y_r(\theta) = \sum_i I_{ei}(\theta_\phi) G_i(\theta_i) w_{ri} \rho_i(\theta_i) M_i, \quad r \in 0, N-1, \quad (7)$$

где $Y_r(\theta)$ – отклик ИЗ на r -й прямого ДПУ; w_{ri} – функции Уолша, упорядоченные по Адамару или Пэли, и принимающие только два значения (+1) или (-1), [8]; n_r – КА шума (включая погрешности измерения) при измерении Y_r .

Реализуются функции w_{ri} ФВ ФАР, причем (+1) соответствует сдвигу фазы в i -м канале на 0° , а (-1) – сдвигу фазы на 180° .

Численные значения $Y_r(\theta)$ необходимо зафиксировать в запоминающем устройстве (ЗУ, рис. 1).

После завершения N процедур прямого ДПУ к вектору $Y_r(\theta)$ необходимо применить процедуру обратного ДПУ. В результате получим вектор оценок

$$\hat{\xi}_i(\theta) = N^{-1} \sum_r Y_r(\theta) w_{ri} = I_{ei}(\theta_\phi) G_i(\theta_i) \rho_i(\theta_i) M_i + \hat{\xi}_i, \quad (8)$$

$$\text{где } \hat{\xi}_i = N^{-1} \sum_r n_r w_{ri}.$$

Для выделения из (8) интересующего нас мно-

жителя $I_{ei}(\theta_\phi)$ предлагается следующий прием. Все ФВ решетки одновременно переводятся в одно из $n \in 0, L-1$ (где $L=2^m$, m – число разрядов ФВ) состояний. Это означает фазирование антенны в направлении $\theta_\phi=0$, но все ФВ при этом находятся в n -м состоянии. Оценки откликов ИЗ при этом

$$\xi_i(0, n) = I_{ei}(0, n) G_i(\theta_i) \rho_i(\theta_i) M_i. \quad (9)$$

Если теперь взять отношения $\xi_i(0, n)$ к $\xi_i(0, 0)$, где $\xi_i(0, 0)$ – отклик ИЗ при обнуленных (обесточенных) ФВ, то получим

$$\gamma_{i, n} = \frac{\xi_i(0, n)}{\xi_i(0, 0)} = \frac{I_{ei}(0, n)}{I_{ei}(0, 0)} = \frac{\Phi_i(0, n) [1 - \Gamma_i(0, n)]}{\Phi_i(0, 0) [1 - \Gamma_i(0, 0)]}. \quad (10)$$

Коэффициенты отражения (КО) $\Gamma_i(0, n)$ и $\Gamma_i(0, 0)$ характеризуют отражения в ФАР при ориентации луча по нормали к апертуре антенны. В этом положении луча, как правило, излучатели со своими трактами согласованы и $\Gamma_i(0, n) = \Gamma_i(0, 0) \approx 0$. Следовательно, из (10) получаем, что искомые КП ФВ

$$\Phi_i(0, n) = \Phi_i(0, 0) \gamma_{i, n}. \quad (11)$$

В соотношении (11) $\gamma_{i, n}$ – отношения измеренных откликов ИЗ, а КП ФВ $\Phi_i(0, 0)$ хранятся в памяти процессора СУЛ [9]. Это означает, что неизвестные КП ФВ во всех их состояниях и в каждом канале $\Phi_i(0, n)$ могут быть реконструированы и также занесены в память процессора СУЛ.

При фазировании антенны в направлении θ_ϕ ФВ каждого канала будут переведены в одно из множества L состояний, т.е. $I_{ei} = I_{ei}(\theta_\phi, n)$. Тогда

$$\gamma_{i, n}(\theta_\phi) = \frac{\xi_i(\theta_\phi, n)}{\xi_i(0, 0)} = \frac{\Phi_i(\theta_\phi, n) [1 - \Gamma_i(\theta_\phi, n)]}{\Phi_i(0, 0) [1 - \Gamma_i(0, 0)]}. \quad (12)$$

Из этого соотношения легко определить КО в каналах при фазировании антенны в направлении θ_ϕ

$$\Gamma_i(\theta_\phi) = 1 - \gamma_{i, n}(\theta_\phi) \frac{\Phi_i(0, 0)}{\Phi_i(\theta_\phi, n)}. \quad (13)$$

Замечательным свойством предлагаемого метода диагностики является то, что точность оценок КП ФВ и КО в каналах практически не зависят от наличия ЭС на измерительной площадке, точности позиционирования ИЗ и точности сведений о ДН излучателей в составе решетки $G_i(\theta_i)$. Метод реализуем в решетках, согласованных в направлении нормали к ее апертуре и при наличии априорных сведений о КП ФВ в исходном (обесточенном) состоянии.

При наличии априорной информации о ДН излучателей $G_i(\theta)$, (полученной из другого эксперимента, например [10]) появляется возможность реконструировать интегральный КП i -го тракта от входа распределительной системы до выхода излучателя

$$K_i(\theta_\phi, n) = I_{ei}(\theta_\phi, n) G_i(\theta_\phi), \quad (14)$$

где $I_{ei}(\theta_\phi, n) = \Phi_i(\theta_\phi, n) [1 - \Gamma_i(\theta_\phi, n)]$.

Наличие информации о $\Phi_i(\theta_\phi, n)$, $\Gamma_i(\theta_\phi)$, $K_i(\theta_\phi, n)$ позволяет реализовать адаптацию ФАР к техническому состоянию по критерию максимального сближения реализуемого и желаемого АФР в апертуре решетки.

Заключение

Разработан план управления СВЧ диагностической ФАР, позволяющий исключить влияние на точность диагностики ЭС, присутствующих на измерительной площадке, и погрешностей в позиционировании ИЗ. Предложенный метод дает возможность реализовать СВЧ диагностику антенны из ближней зоны, на месте ее базирования. Результаты СВЧ диагностики предполагается использовать для реализации различных способов адаптации ФАР к техническому состоянию, заметно увеличивая срок ее эксплуатации.

Список литературы

1. Шишов Ю.А., Голик А.М. Адаптация управления ФАР по результатам встроенного контроля // *Зарубежная радиоэлектроника*. – 1990. – № 9. – С. 69-89.
2. Бубнов Г.Г., Никулин С.М., Серяков Ю.Н. Коммутационный метод измерения характеристик ФАР. – М.: Радио и связь, 1988. – 120 с.
3. Воронин Е.Н., Нечаев Е.Е., Шашенков В.Ф. Реконструктивные антенные измерения. – М.: Наука, 1995. – 352 с.
4. Шифрин Я.С. Лиетинь У.Р. Бесфазовые методы диагностики фазированных антенных решеток // *Антенны*. – 2000. – Вып. 1 (44). – С. 84-99.
5. Активные фазированные антенные решетки / Под ред. Д.И. Воскресенского, А.И. Канащенкова, гл.13. – М.: Радиотехника, 2004. – С. 351-370.
6. Никольский В.В., Никольская Т.И. Электродинамика и распространение радиоволн. – М.: Наука, 1989. – 544 с.
7. Автоматизированное проектирование антенн и устройств СВЧ / Д.И. Воскресенский и др. – М.: Радио и связь, 1988. – 240 с.
8. Хармут Х. Теория секвентного анализа. Основы ее применения: Пер. с англ. – М.: Мир, 1980. – 574 с.
9. Самойленко В.И., Шишов Ю.А. Управление фазированными антенными решетками. – М.: Радио и связь, 1983. – 240 с.
10. Лиетинь У.Р., Свитенко Н.И. Метод измерения диаграмм направленности излучателей в составе ФАР // *Успехи современной радиоэлектроники*. – 2005. – № 7. – С. 10-14.

Поступила в редколлегию 5.03.2007

Рецензент: д-р техн. наук, проф. И.И. Обод, Национальный технический университет «ХПИ», Харьков.