

УДК 624.07

А.Ф. Санин

Днепропетровский национальный университет

## РОМБИЧЕСКАЯ ПОДВЕСКА ДЛЯ ОБЕСПЕЧЕНИЯ РАВНОМЕРНОЙ НАГРУЗКИ НА КОЛЕСА

*В работе приводятся результаты расчетов и эффективности ромбической подвески колес у многоосных железнодорожных транспортеров. Полученные результаты подтверждают возможность создания эффективной ромбической подвески колес, способной обеспечивать равномерную нагрузку на колеса ходовой тележки при неровностях и просадке рельсового пути.*

*ромбическая подвеска колес, многоосный железнодорожный транспортер*

### Введение

Одним из решений проблемы, позволяющей увеличение грузоподъемности, могут служить безбалансирные многоосные агрегаты. При разработке безбалансирных конструкций существенным является создание подвески колес, которая обеспечивает равномерную нагрузку на колеса при наличии неровностей рельсового пути и его просадке. Одной из наиболее эффективных подвесок является ромбическая подвеска колес.

**Анализ литературы.** В литературе, посвященной многоосным агрегатам, передвигающимся по рельсовому пути в основном содержатся работы по совершенствованию компоновки и снижению массы балансиров, обеспечения устойчивого и надежного прохождения агрегатов по существующим железнодорожным путям. Поскольку литература по тяжелым многоосным и многоярусным балансирам весьма однозначна [1, 2], то литература по подвеске колес для безбалансирных агрегатов практически отсутствует. В то же время совершенствование тяжелых агрегатов представляется весьма актуальным.

**Постановка проблемы.** У безбалансирных многоосных железнодорожных агрегатов существует две основные проблемы, решение которых определяет их эффективность работы.

Первая проблема связана с трансформацией внешней сосредоточенной силы в ряд одинаковых по величине усилий на колеса (при отсутствии неровностей и просадки рельсового пути).

Вторая проблема связана с обеспечением на-

грузки на колеса, близкой к равномерной (при наличии неровностей рельсового пути и его просадки).

В данной работе решается проблема обеспечения равномерной нагрузки на колеса, при наличии неровностей рельсового пути и его просадки, путем применения ромбической системы подвески.

### Результаты исследований

Рассматривается 16-осная безбалансирная модель транспортера, взаимодействующая с рельсовым путем, лежащим на упругом винклеровском основании (рис. 1). В дальнейшем будет предполагаться, что при отсутствии просадки рельсового пути нагрузка на колеса распределяется равномерно и равна  $R_0$ .

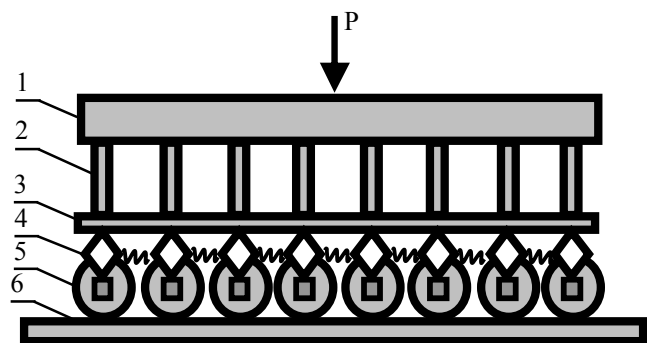


Рис. 1. Модель 8-осной безбалансирной грузовой тележки:

- 1 – грузовая балка постоянного поперечного сечения;
- 2 – вертикальные силовые элементы со специально определенной жесткостью;
- 3 – силовая балка;
- 4 – ромбическая система подвески колес с горизонтальными упругими связями;
- 5 – колесо грузовой тележки;
- 6 – рельсовый путь

Равномерное распределение нагрузки на колеса обеспечивается благодаря специально подобранным жесткостям вертикальных силовых элементов (2 – рис. 1). Расчет вертикальных перемещений грузовой балки (1) и жесткостей вертикальных силовых элементов приводится в работах [4, 5]:

$$u_1(x_i) = u(0) + v(0)x + \frac{R_0}{6EI_1} \left\{ \sum_{i=0}^{15} (x - ia)_+^3 - 16(x - 7,5a)_+ \right\}, \quad (1)$$

где  $R_0$ ,  $n$  – нагрузка, приходящаяся на одно колесо транспортера;  $a$ ,  $m$  – расстояние между осями транспортера;  $u(0)$ ,  $v(0)$  – произвольные постоянные;  $EI_1$ ,  $\text{нм}^2$  – изгибная жесткость грузовой балки (1).

Учитывая симметрию грузовой балки относительно ее середины, имеет место

$$v(0) = -\frac{3R_0 a^2}{6EI_1} \sum_{i=0}^7 (7,5 - i)_+^2. \quad (2)$$

Окончательно выражение для перемещений в безразмерном виде принимает вид

$$\frac{6EI_1}{3R_0 a^3} u\left(\frac{x_i}{a}\right) = \frac{6EI_1}{3R_0 a^3} u(0) - 510 \cdot \frac{x}{a} + \left\{ -16\left(\frac{x}{a} - 7,5\right)_+^3 + \sum_{i=0}^{15} \left(\frac{x}{a} - i\right)_+^3 \right\}. \quad (3)$$

Жесткости вертикальных силовых элементов

$$Ef_2(x_i) = \frac{R_0 \ell_2}{u_1(x_i)}. \quad (4)$$

Таким образом, потребная жесткость вертикальных силовых элементов определяется через нагрузки на колесо и перемещения грузовой балки в местах их  $u_1(x_i)$ .

При посадке рельсового пути обеспечение нагрузки на колеса, близкие к  $R_0$  достигаются специальной подвеской колес, которая в качестве основных элементов содержит ромбовидные силовые элементы, связанные между собой шарнирами (рис. 2). При этом смежные ромбовидные элементы соединяются между собой горизонтальными упругими пружинными связями. Начальное обжатие пружинных связей определяется из условия равновесия ромбом. Поскольку форма ромбов одинакова, то одинаковыми оказываются и усилия в пружинных связях.

Из условия равновесия узлов  $A_1$  или  $A_1'$ :

$$R_i = (S_{i,0} + S_{i,1}) \cos \varphi_i. \quad (5)$$

Из условия равновесия узлов  $B_1$  или  $B_1'$ :

$$\begin{cases} 2S_{i,0} \sin \varphi_i = T_{i-1,i}; \\ 2S_{i,1} \sin \varphi_i = T_{i,i+1}. \end{cases} \quad \text{или} \quad \begin{cases} S_{i,0} = T_{i-1,i} / (2 \sin \varphi_i); \\ S_{i,1} = T_{i,i+1} / (2 \sin \varphi_i). \end{cases} \quad (6)$$

Подставляя  $S_{i,0}$  и  $S_{i,1}$  из (6) в (5), получаем

$$R_i = \frac{1}{2} (T_{i-1,i} + T_{i,i+1}) \operatorname{ctg} \varphi_i. \quad (7)$$

Горизонтальные силы  $T_{i-1,i}$ ,  $T_{i,i+1}$  определяются жесткостью упругих пружинных элементов  $C_0$ , а также величиной смещения узлов  $B_{i-1}'$ ,  $B_i$  и  $B_i - B_{i+1}'$ .

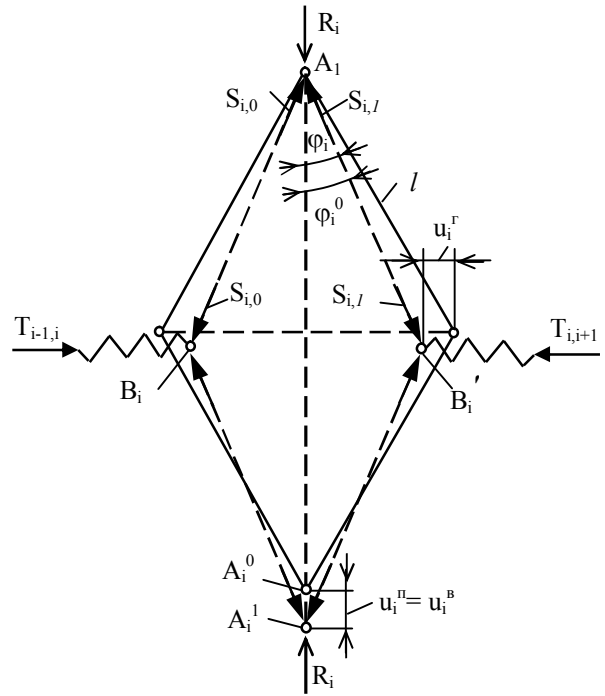


Рис. 2. Схема ромбической подвески колеса с основными силами, действующими на узлы ромба, и силами  $S_{i,0}$  и  $S_{i,1}$ , возникающих в стержнях ромба, а также перемещения узлов ромба

При просадке рельсового пути за счет уменьшения углов  $\varphi^0(x_i)$  будет происходить снижение у предварительно сжатых горизонтальных пружинных силовых элементов (рис. 3).

Пусть вертикальное смещение просадки рельсового пути при  $x = x_i$  равно  $u_n(x_i)$ . Тогда имеем

$$\ell (-\cos \varphi^0(x_i)) = u_n(x_i).$$

Откуда находим, что

$$\cos \varphi_i(x_i) = \frac{u_n(x_i)}{\ell} + \cos \varphi^0(x_i) \quad (8)$$

и, следовательно,

$$\varphi_i(x_i) = \arccos \left[ \frac{u_n(x_i)}{\ell} + \cos \varphi^0(x_i) \right], \quad (9)$$

где  $\ell$  – длина стержня, составляющего ромб;  $\varphi^0(x_i)$  – половина угла при вершине ромба до просадки рельсового пути;  $\varphi_i(x_i)$  – половина угла при вершине ромба после просадки рельсового пути.

При известной просадке рельсового пути все слагаемые, входящие в правую часть выражения (9) известны, и следовательно, можно считать известной величину  $\varphi_i(x_i)$ . Однако снижение обжатия горизонтального силового элемента  $B_i', B_i$  происходит за счет просадки ромба  $i + 1$  (рис. 3)

$$\varphi_{i+1}(x_i) = \arccos \left[ \frac{u_n(x_{i+1})}{2\ell} + \cos \varphi^0(x_{i+1}) \right]. \quad (10)$$

Полагая, что  $u_n(x_i)$  и  $u_n(x_{i+1})$  известны, можно считать известными  $\varphi_i(x_i)$  и  $\varphi_{i+1}(x_{i+1})$ .

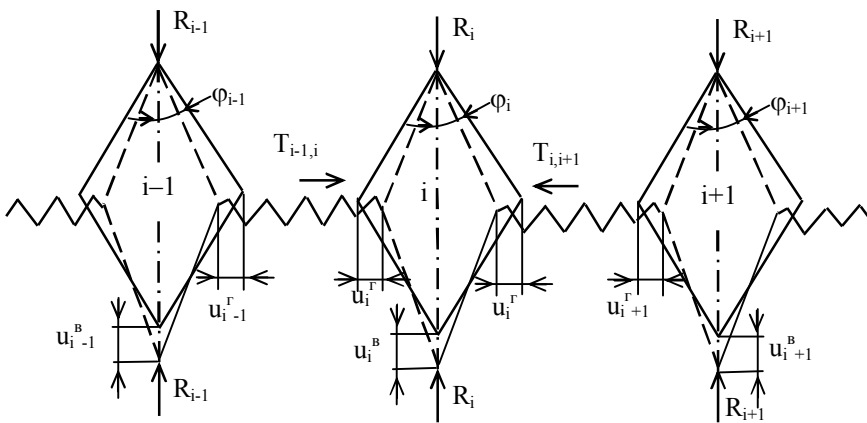


Рис. 3. Фрагмент, состоящий из трех ромбических подвесок колес, с основными обозначениями угловых и линейных перемещений

В этом случае из геометрии ромбов (после просадки рельсового пути) определяются горизонтальные перемещения узлов ромбов  $B_i$  и  $B_{i+1}$ .

$$u_i^r = \ell(\sin \varphi^0 - \sin \varphi(x_i)); u_{i+1}^r = \ell(\sin \varphi^0 - \sin \varphi(x_{i+1})). \quad (11)$$

На основе формулы (11) запишем усилия в горизонтальном силовом элементе  $B_i, B_{i+1}$  и  $B_{i+1}, B_i$  с учетом их начального обжатия (на величину  $u^{0r}$ )

$$T_{i,i+1} = C^0 [u^{0r} - u_i^r - u_{i+1}^r]; T_{i-1,i} = C^0 [u^{0r} - u_{i-1}^r - u_i^r]. \quad (12)$$

Аналогичные расчеты можно провести для всех ромбических элементов подвески колес. Используя (7) и (12), получаем

$$R_i = C^0 [u_i^{0r} + u_{i+1}^{0r} - u_{i-1}^r - u_i^r - u_{i+1}^r] \frac{\text{ctg} \varphi_i}{2}. \quad (13)$$

Начальное обжатие всех горизонтальных силовых пружинных элементов одинаково и (13) преобразуем к виду

$$R_i = C^0 \left[ u^{0r} - \frac{1}{2}(u_{i-1}^r + 2u_i^r + u_{i+1}^r) \right] \text{ctg} \varphi_i. \quad (14)$$

Из (14) вытекает, что для обеспечения близких к одинаковым значений  $R_i$  необходимо, чтобы

$$u^{0r} \approx 1/2(u_{i-1}^r + u_{i+1}^r) + u_i^r, \quad (15)$$

т.е. в упругих горизонтальных связях начальное их обжатие значительно превосходило перемещения  $u_i^r$ .

Для получения численных результатов расчета упругой ромбической подвески (с горизонтальными связями) необходимо располагать просадкой рельсового пути.

Величина просадки рельсового пути при действии на рельсы одинаковых по величине сосредоточенных вертикальных сил  $R_0$ , расположенных между собой на одинаковых расстояниях для 16-осного транспортера равна [7] ( $\alpha = \sqrt[4]{K/(4EI)}$ ):

$$u_i^B(x_i) = \frac{R_0}{8\alpha^3 EI} \times \sum_{i=0}^{15} e^{-\alpha|x-ai|} [\cos(\alpha|x-ai|) + \sin(\alpha|x-ai|)], \quad (16)$$

График просадки рельсового пути  $u_n(x) = u^B(x)$  в зависимости от  $x$  приводится на рис. 4 для параметров, при которых максимальная

просадка  $u_{n \max} \approx 0,07$  м.

Располагая значениями просадки рельсового пути и используя формулу (11), определяем горизонтальные смещения  $u_i^r(x_i)$  вершин ромбов  $B_i, B_i$  ( $i = 0..8$ ).

По (12) и (14) находим величины сил взаимодействия колес с рельсовым путем.

Результаты расчетов приводятся в табл. 1. Из них следует: при надлежащем подборе начального обжатия упругих силовых пружин  $u_0^r$  и геометрии ромба (размер стержня ромба равен 0,5 м, а угол  $\varphi_0$  (рис. 2) составляет  $45^\circ$ ) обеспечивается относительная сила взаимодействия близкой к 1,03 – 1,04, что соответствует точности в реализации нагрузки на колесо в пределах 4%.

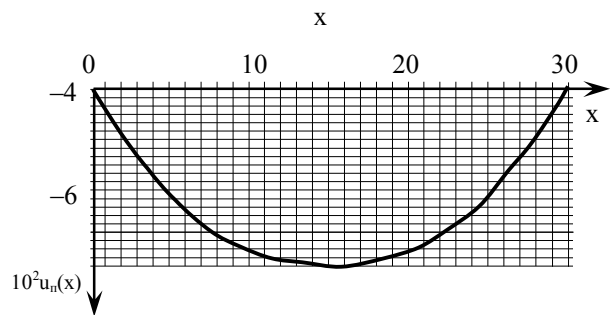


Рис. 4. График просадки рельсового пути в зависимости от координаты  $x$

Полученные результаты в определении сил взаимодействия колес транспортера с рельсовым путем при его просадке во многом определяется тем, что минимальная присадка грунта не превосходила  $u_{n \max} \approx 0,07$  м. Однако, при просадке рельсового пути вдвое превосходящей принятый в настоящих расчетах, т.е. равный порядка  $u_{n \max} \approx 0,14$  м, предложенная система ромбической подвески колес остается работоспособной. Это обеспечено двумя различными путями.

Первый путь состоит в том, чтобы использовалась рациональная зависимость вертикальных и горизонтальных перемещений узлов ромба. Для пояснения сказанного воспользуемся следующими соображениями. Из анализа перемещений узлов ромба:

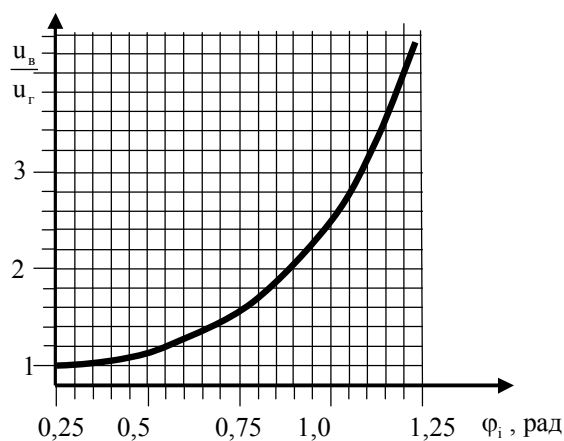
$$u_r(x_i) = \ell(\sin \varphi_0 - \sin \varphi_i(x_i)); u_B(x_i) = 2\ell(\cos \varphi_i(x_i) - \cos \varphi_0),$$

$$\text{т.е.} \quad \frac{u_B(x_i)}{u_r(x_i)} = 2 \frac{(\cos \varphi_i(x_i) - \cos \varphi_0)}{(\sin \varphi_0 - \sin \varphi_i(x_i))}.$$

График функции  $u_B(x_i)/u_r(x_i)$ , зависящей от  $\varphi_i(x)$  приводится на рис. 5.

Основные параметры перемещений ромбовидной подвески и сил взаимодействия колес с рельсовым путем при его просадке

$x, \text{ м}$	$u_n(x_i), \text{ м}$	$\varphi_i, \text{ рад}$	$u_r(x_i) = \ell(\sin \varphi^0 - \sin \varphi(x_i))$	$R_i/R_0 = [1 - (u_{i-1}^r + 2u_i^r + u_{i+1}^r)/(2u_0^r)] \operatorname{ctg} \varphi$
0	0,0383523	0,729573	0,0202777	1,0443819
2	0,0477509	0,715352	0,0256117	1,0338937
4	0,0555835	0,703334	0,0301713	1,038523
6	0,0615817	0,694008	0,0337417	1,0407752
8	0,0658427	0,687319	0,0363197	1,0423241
10	0,0686522	0,682879	0,0380388	1,0431608
12	0,0703090	0,680249	0,0390601	1,0435536
14	0,0710682	0,679041	0,0395298	1,0437060

Рис. 5. Зависимость отношения перемещений вершин ромба  $u_B/u_r$ 

Второй путь заключается в том, что при наличии максимальных просадок рельсового пути до  $\sim 0,15 \text{ м}$ , можно просто расположить последовательно по две ромбических подвески колес (рис. 6).

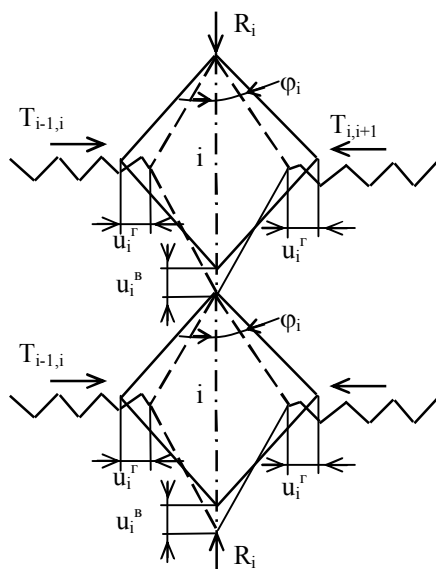


Рис. 6. Последовательное соединение двух ромбов в системе подвески колес многоосного транспортера

Таким образом, в работе показано, что применение ромбовидных подвесок колес в безбалансирном многоосном транспортере способно обеспечивать равномерную нагрузку на колеса при достаточных больших просадках рельсового пути.

## Выводы

В ряде работ показано, что для обеспечения одинаковой нагрузки на колеса многоосного безбалансирного транспортера целесообразно решать задачу, разделенную на две части. Первая часть задачи состоит в том, что с помощью конструктивных мероприятий обеспечивается равномерная нагрузка на колеса при отсутствии просадки рельсового пути. Вторая часть задачи состоит в том, что с помощью конструктивных мероприятий обеспечивается равномерная нагрузка на колеса при наличии просадки рельсового пути. В данной работе вторая часть задачи решалась с использованием ромбовидной подвески колес. При этом смежные ромбы соединялись между собой упругими пружинными элементами, предварительно обжатые до величин, обеспечивающих равновесие ромбов.

Проведенные в работе исследования позволили сделать вывод о том, что анализируемые ромбические подвески колес позволяют обеспечивать одинаковую нагрузку на колеса многоосных безбалансирных агрегатов при наличии в широком диапазоне максимальных значений просадок рельсовых путей.

Изменяя начальную форму ромбов можно в широком диапазоне обеспечивать равномерную нагрузку на колеса при просадке рельсового пути.

Установлено влияние исходного угла ромба  $\varphi_0$  на величину вертикальных смещений, вертикальных вершин ромба. Так, при изменении  $\varphi_0$  в диапазоне  $45 - 70^\circ$  отношение  $U_B/U_r$  может изменяться в диапазоне от 1 до 4.

## Список литературы

1. Гордеев В.А. Рельсовые пути тяжелых транспортных устройств. – М.: Транспорт, 1981. – 160 с.
2. Новый 16-осный транспортер. – М.: Железные дороги мира. – 1998. – № 8. – С. 9-14.
3. Раковская Н.В., Раковская Н.Х. Ходовая часть сверхтяжелых специальных агрегатов – рельсы-основания путей. – Х.: МСУ, 1998. – 84 с.
4. Раковская Н.Х. Разработка, расчет и анализ модели безбалансирного агрегата (вариант грузовой балки, близкой равнопрочной) // Проблемы машиностроения. – 2004. – Т. 7, № 3. – С. 47-54.
5. Раковская Н.Х. От балансирных к безбалансирным высоконагруженным подвижным специальным железнодорожным агрегатам // Интеграція технології та енергозбереження. НТУ "ХПІ". – 2006. – Вип. 2. – С. 40-49.

6. Тимошенко С.П., Гудвер Дж. *Теория упругости*. – М.: Наука, 1979. – 560 с.

7. Тимошенко С.П., Гудвер Дж. *Механика материалов*. – М.: Мир, 1976. – 669 с.

*Поступила в редколлегию 13.03.2007*

**Рецензент:** д-р техн. наук, проф. О.Н. Фоменко, Харьковский университет Воздушных Сил им. И. Кожедуба, Харьков.