

УДК 621.391.26

В.Д. Карлов¹, С.А. Корняков², Д.В. Карлов¹, В.М. Коновалов³¹ Харьковский университет Воздушных Сил имени И. Кожедуба² Южный центр радиотехнического наблюдения³ ВАТ „АТ НДІРВ” НКАУ, Харьков

СИНТЕЗ ОПТИМАЛЬНОГО ИЗМЕРИТЕЛЯ РАЗНОСТИ ФАЗ МЕЖДУ ОБЫКНОВЕННЫМ И НЕОБЫКНОВЕННЫМ КОМПОНЕНТАМИ СИГНАЛА, РАССЕЯННОГО НА ТЕПЛОВЫХ ФЛУКТУАЦИЯХ ЭЛЕКТРОННОЙ КОНЦЕНТРАЦИИ ИОНОСФЕРЫ

В статье обоснована возможность использования фазоизмерителя синтезированного по критериям максимума логарифма отношения правдоподобия для сигналов с постоянными на интервале измерения амплитудами. Проведен анализ сигналов рассеянных на флуктуациях электронной концентрации ионосферы в рамках теории некогерентного рассеяния радиоволн.

Ключевые слова: ионосферная плазма, некогерентно рассеянный сигнал, эффект Фарадея.

Введение

Постановка проблемы. Анализ работы радиотехнических систем дальнего обнаружения [1] показал, что при локации космических целей станцией в импульсном объеме находится две и более целей. При этом, поскольку необходимо измерять параметры движения каждой из этих целей, то мы имеем случай, при котором сигнал, отраженный от цели, параметры которой в данный момент измеряются, является полезным, а сигналы, отраженные от других целей, – помеховыми. В работе [2] рассмотрена возможность использования для измерения запаздывания полезного сигнала на фоне мешающего измерителя, в состав которого входит фильтр, согласованный с полезным сигналом. Анализ, проведенный в [2], показал, что для повышения точности измерения полезного сигнала необходимо применять меры по подавлению помеховых сигналов. В [3] рассмотрено устройство, в котором для подавления помеховых сигналов предложено использовать эффект Фарадея. Проанализирована его работа применительно к случаю, когда измеренное значение угла Φ вращения плоскости поляризации совпадает с его истинным значением. В [3] показано, что в случае, если поляризационные различия между полезным и мешающими сигналами обусловлены пространственным различием угла $\Delta\Phi$ фарадеевского вращения плоскости поляризации между полезным и мешающими сигналами будут составлять 180 градусов, то произойдет полное

подавление мешающего сигнала. Если угол Φ будет измеряться с погрешностью, то это приведет к неполному подавлению мешающего сигнала. Поэтому актуальной является задача оптимизации угла поворота плоскости поляризации Φ . С позиции общей теории некогерентного рассеяния сигналов на ионосферной плазме синтезируем схему измерителя разности фаз $\Delta\phi$ между обычным и необычным компонентами некогерентно рассеянного сигнала.

Цель статьи. Используя основы теории некогерентного рассеяния сигналов на ионосферной плазме по критерию максимума логарифма отношения правдоподобия синтезировать оптимальную схему измерителя угла фарадеевского вращения плоскости поляризации.

Основная часть

Синтез измерителя угла фарадеевского вращения плоскости поляризации Φ рассмотрим применительно к случаю, когда Φ измеряется как разность фаз $\Delta\phi$ между обычным и необычным компонентами сигнала, некогерентно рассеянного на ионосферной плазме. Сигналы, поступающие на вход измерителя, запишем в виде суммы некогерентно рассеянного ионосферой сигнала $S_{1,2}(t)$ и шума $e_{1,2}(t)$:

$$x_{1,2}(t) = S_{1,2}(t) + e_{1,2}(t).$$

Шумы $e_{1,2}(t)$ в каналах положим статистически независимыми, гауссовыми, со спектральной плот-

ностью N_0 . Конкретизируем $S_{1,2e}(t)$. Для этого воспользуемся результатами работ [3, 4]. В работах найдены статистические характеристики некогерентно рассеянных сигналов и показано, что для рассматриваемого нами случая

$$S_{1,2}(t) = \sum_{e=1}^M S_{1,2e}(t),$$

где M – число рассеивателей в импульсном объеме;

$S_{1,2e}(t)$ – эхо-сигнал от одиночного рассеивателя (флуктуационного скопления электронов) на выходе согласованного фильтра.

Формула для $S_{1,2e}(t)$ совпадает с формулой, полученной в работе [3] для $z_{1,2}(t)$, если в ней заменить координаты и скорость цели R, φ, θ, V на координаты и скорость рассеивателя $R_e, \varphi_e, \theta_e, V_e$, а эффективную отражающую поверхность (ЭОП) цели σ на ЭОП рассеивателя σ_e . Эффективная отражающая поверхность рассеивателя σ_e , согласно [4], определяется следующим образом: $\sigma_e = 4\pi r_e^2$, при рабочей длине волны λ много меньшей радиуса дебаевского экранирования электронов r_D и $\sigma_e = \frac{4\pi r_e^2}{1 + T_e/T_i}$, при

$\lambda \gg r_D$, где r_e – классический радиус электрона ($r_e = 2,8 \cdot 10^{-15} \text{ м}$), T_e/T_i – отношение температуры электрона к температуре ионов. Радиус дебаевского экранирования r_D в ионосфере, как показано в [4], меньше одного сантиметра.

Введем следующие обозначения:

$$\theta_e(t) = \sqrt{\frac{P_0 G_n G_{np} \lambda^2 \sigma_e}{(4\pi)^3}} g_n(\varphi_e, \theta_e) g_{np} \times (\varphi_e, \theta_e) \cos(\omega_0 t + a_e) \times \frac{C_1 T_{эф}}{2} \times \left| \psi \left(t - t_0 - \frac{2R_e}{C}, 2\omega_0 \frac{V_e}{C} \right) \right| \times \frac{1}{R_e^2},$$

$$\alpha_e = -\omega_0 t_0 - \frac{\omega_0}{C} \int_0^{2R_e} n_{ep}(r) dr + \frac{\pi}{2} + \Omega_e \frac{2R_e}{C},$$

где $n_{ep} = \frac{1}{2}(n_1 + n_2)$.

Кроме того, полагаем, набег фарадеевской разности фаз в пределах рассеивающего (импульсного) объема достаточно малым, так, что

$$\frac{\omega_0}{C} \int_0^{2R_e} [n_1(r) - n_2(r)] dr \cong \frac{\omega_0}{C} \int_0^{2R_0} [n_1(r) - n_2(r)] dr,$$

где R_0 – дальность до центра рассеивающего объема.

Тогда суммарные сигналы $S_{1,2}(t)$ можно представить в следующем виде:

$$S_{1,2}(t) = V(t) \cdot \cos \left[\omega t + \beta(t) \mp \frac{\Delta\varphi}{2} \right],$$

где $V(t) = \sqrt{A^2(t) + B^2(t)}$, $\beta(t) = \text{arctg} \frac{B(t)}{A(t)}$,

$$\Delta\varphi = \frac{\omega_0}{C} \int_0^{2R_0} [n_1(r) - n_2(r)] dr,$$

$$A(t) = \sum_{e=1}^M \theta_e(t) \cos \alpha_e, \quad B(t) = \sum_{e=1}^M \theta_e(t) \sin \alpha_e.$$

Для дальнейших расчетов необходимо знание интервалов корреляции $\tau_{v,\beta}$ огибающей $V(t)$ и фазы $\beta(t)$ сигналов $S_{1,2}(t)$, как показано в [5], нормированные корреляционные функции $R_{V,\beta}(\tau)$ огибающей $V(t)$ и фазы $\beta(t)$ связаны с огибающей $a(\tau)$ автокорреляционной функции сигналов $S_{1,2}(t)$ соотношением:

$$R_V(\tau) = \frac{\pi}{4(4-\pi)} \times \left[a^2(\tau) + \sum_{k=2}^{\infty} \frac{[(2k-3)!!]^2}{2^{2k-1}(k!)^2} a^{2k}(\tau) \right], \quad (1)$$

$$R_\beta(\tau) = \frac{6}{\pi^6} [1 - a^2(\tau)] \times \sum_{r=1}^{\infty} \sum_{k=0}^{\infty} \frac{\Gamma^2 \left(k + 1 + \frac{r}{2} \right)}{r^2 k! (k+r)!} a^{r+2k}(\tau), \quad (2)$$

где $\Gamma(x)$ – гамма функция.

В [4] показано, что для рассматриваемого нами случая (фильтр согласован с зондирующим импульсом, средняя концентрация электронов постоянна в пределах импульсного объема) автокорреляционная функция $\rho_s(\tau)$ сигналов $S_{1,2}(t)$ находится по следующей формуле:

$$\rho_s(\tau) = q R_e \left\{ e^{-j\omega_0 \tau} \int_{-\infty}^{\infty} \dot{\rho}_{ss}(x) \dot{\psi}(x, 0) \dot{\psi}(x - \tau, 0) dx \right\},$$

где q – коэффициент пропорциональности;

$\dot{\rho}_{ss}(\tau)$ – автокорреляционная функция тепловых флуктуаций электронной концентрации;

$$\dot{\rho}_{ss}(\tau) = \int_{-\infty}^{\infty} \langle |\delta N(\omega)|^2 \rangle e^{-j\omega_0 \tau} d\tau,$$

где $\langle |\delta N(\omega)|^2 \rangle$ – нормированный энергетический спектр тепловых флуктуаций электронной концентрации.

Нормировка $\langle |\delta N(\omega)|^2 \rangle$ проводится таким

образом, что $\int_{-\infty}^{\infty} \langle |\delta N(\omega)|^2 \rangle d\omega = 1$.

В частности, если излучают колокольный радиоимпульс, а спектр $\langle |\delta N(\omega)|^2 \rangle$ флуктуаций электронной концентрации является гауссовым, то огибающая $a(\tau)$ автокорреляционной функции принятого сигнала определяется выражением:

$$a(\tau) = \exp \left\{ -\tau^2 \frac{\pi}{4} \left(\frac{T_{\text{эф}}^2 + \tau_s^2}{T_{\text{эф}}^2 + 2\tau_s^2} \right) \right\}, \quad (3)$$

где τ_s – интервал корреляции тепловых флуктуаций электронной концентрации, $\tau_s = \frac{\lambda}{8\pi} \cdot \sqrt{\frac{\pi \cdot m_i}{2kT_e}}$; m_i – масса ионов; k – постоянная Больцмана.

Подставив (3) в (1) и (2), получим, что интервалы корреляции огибающей $v(t)$ и фазы $\beta(t)$ сигнала $S_{1,2}(t)$ равны между собой и определяется соотношением

$$\tau_{v,\beta} = 0,08 T_{\text{эф}} \sqrt{\frac{(T_{\text{эф}}^2 + 2\tau_s^2)}{(T_{\text{эф}}^2 + \tau_s^2)}}.$$

Синтезируем измеритель разности фаз $\Delta\varphi$ сигналов $S_1(t)$ и $S_2(t)$. При этом задачу синтеза измерителя разности фаз $\Delta\varphi$ сигналов $S_1(t)$ и $S_2(t)$ с флуктуирующими амплитудой $V(t)$ и фазой $\beta(t)$ сведем к задаче синтеза измерителя разности фаз $\Delta\varphi$ сигналов с неизвестными, но не флуктуирующими амплитудой и фазой. Для этого представим сигналы $S_1(t)$ и $S_2(t)$ на интервале времени (t_c) в виде последовательности элементарных сигналов, каждый из которых имеет длительность $t_u \leq \tau_{v,\beta}$ и случайные амплитуду V_e и фазу β_e :

$$S_{1,2}(t) = \sum_{e=1}^k V_e \cos \left(\omega_0 t + \beta_e \mp \frac{\Delta\varphi}{2} \right),$$

где $V_e = \begin{cases} \text{const, при } et_u \leq t \leq (e+1)t_u; \\ 0, \text{ при } et_u > t > (e+1)t_u. \end{cases}$

Выражение для условного отношения правдоподобия применительно к рассматриваемой нами задаче записывается в следующем виде [6]:

$$\begin{aligned} l[e[x_1(t), x_2(t) / V_1, \dots, V_k, \beta_1, \dots, \beta_k]] = \\ = \exp \left\{ -\frac{1}{N_0} \int_0^{t_c} \left\{ S_1^2(\tau) + S_2^2(\tau) + \right. \right. \\ \left. \left. + 2[x_1(\tau)S_1(\tau) + x_2(\tau)S_2(\tau)] \right\} d\tau \right\}. \end{aligned} \quad (4)$$

Элементы V_e сигналов $S_{1,2}(t)$ ортогональны, поэтому, с учетом условия $\tau_{v,\beta} \gg 2\pi / \omega_0$, получим

$$\int_0^{t_c} \left[\sum_{e=1}^k V_e \cos \left(\omega_0 \tau + \beta_e \mp \frac{\Delta\varphi}{2} \right) \right]^2 d\tau = \sum_{e=1}^k \varepsilon_{e1,2} = \varepsilon_{1,2},$$

где $\varepsilon_{1,2}$ – энергия сигнала $S_{1,2}(t)$.

Корреляционный интеграл, входящий в соотношение (4), представим в следующем виде:

$$\begin{aligned} \int_0^{t_c} [S_1(\tau)x_1(\tau) + S_2(\tau)x_2(\tau)] d\tau = \\ = \sum_{e=1}^k V_e [n_e \cos \beta_e - m_e \sin \beta_e], \end{aligned}$$

где

$$n_e = \int_{et_u}^{(e+1)t_u} \left[x_1(\tau) \cos \left(\omega_0 \tau - \frac{\Delta\varphi}{2} \right) + x_2(\tau) \cos \left(\omega_0 \tau + \frac{\Delta\varphi}{2} \right) \right] d\tau,$$

$$m_e = \int_{et_u}^{(e+1)t_u} \left[x_1(\tau) \sin \left(\omega_0 \tau - \frac{\Delta\varphi}{2} \right) + x_2(\tau) \sin \left(\omega_0 \tau + \frac{\Delta\varphi}{2} \right) \right] d\tau.$$

Положим V_1, \dots, V_k и β_1, \dots, β_k независимыми, что справедливо в случае симметричного относительно рабочей частоты ω_0 спектра сигналов $S_{1,2}(t)$ [6] и, считая V_1, \dots, V_k распределенными по релеевскому закону с дисперсией σ_V^2 , а β_1, \dots, β_k равномерно распределенными в пределах $0 \div 2\pi$, проинтегрируем (4) по V_1, \dots, V_k и β_1, \dots, β_k . В результате получим

$$l[e[x_1(t), x_2(t)]] = c_1 \prod_{e=1}^k \exp \left\{ \frac{2\sigma_V^2}{N_1^2} (n_e^2 + m_e^2) \right\},$$

где

$$c_1 = \left(\frac{1}{2\pi} \right)^k \exp \left\{ -\frac{1}{N_0} (\varepsilon_1 + \varepsilon_2) \right\}.$$

Вычислим логарифм отношения правдоподобия и из уравнения

$$\frac{\partial}{\partial \Delta\varphi} \ln l[e[x_1(t), x_2(t)]] = 0.$$

Найдем оценку $\Delta \hat{\varphi}^N$, максимизирующую функцию $\ln l[e[x_1(t), x_2(t)]]$.

В результате получаем, что

$$\Delta \hat{\varphi}^N = \text{arctg} \frac{\sum_{e=1}^k (x_{1e}^s \cdot x_{2e}^c - x_{1e}^c \cdot x_{2e}^s)}{\sum_{e=1}^k (x_{1e}^s \cdot x_{2e}^s + x_{1e}^c \cdot x_{2e}^c)},$$

где

$$x_{1e}^c = \int_{et_u}^{(e+1)t_u} x_1(\tau) \cos \omega_0 \tau d\tau,$$

$$x_{2e}^c = \int_{et_u}^{(e+1)t_u} x_2(\tau) \cos \omega_0 \tau d\tau,$$

$$x_{1e}^s = \int_{et_u}^{(e+1)t_u} x_1(\tau) \sin \omega_0 \tau d\tau,$$

$$x_{2e}^s = \int_{et_u}^{(e+1)t_u} x_2(\tau) \sin \omega_0 \tau d\tau.$$

Полученному алгоритму соответствует схема двухканального фазоизмерителя, приведенная на рис. 1, обеспечивающая оптимальное измерение разности фаз $\Delta\varphi$ между обыкновенным и необыкновенным компонентами некогерентно рассеянного на ионосферной плазме сигнала. А поскольку в рассматриваемом случае $\Delta\varphi = \Phi$, то синтезированная схема двухканального фазоизмерителя по сути является схемой оптимального измерителя угла фарадеевского вращения плоскости поляризации некогерентно рассеянного ионосферой сигнала.

Сопоставительный анализ синтезированного измерителя (рис. 1) с известными [7] показывает, что при измерении угла фарадеевского вращения по сигналам некогерентно рассеянных на тепловых флуктуациях концентрации электронов ионосферы синтезированный фазоизмеритель совпадает с известной схемой измерения разности фаз сигналов с постоянными на интервале наблюдения амплитудами.

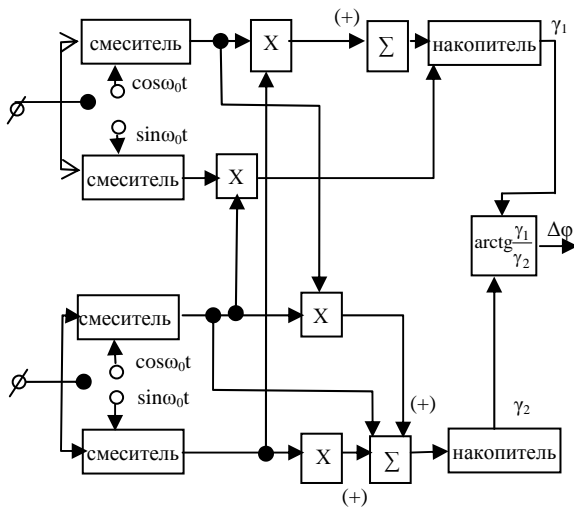


Рис. 1. Измеритель разности фаз между обыкновенным и необыкновенным компонентом некогерентно рассеянного ионосферой сигнала

Выводы

Таким образом, оптимальное измерение угла фарадеевского вращения плоскости поляризации сигнала, некогерентно рассеянного на тепловых флуктуациях концентрации электронов ионосферы, сводится к измерению разности фаз сигналов с постоянными на интервале наблюдения амплитудами. На основе этого синтезирована схема предложенного фазоизмерителя.

Список литературы

1. Карлов В.Д. Перспективи використання та модернізації південного центру радіотехнічного спостереження / В.Д. Карлов, С.О. Корняков, Д.В. Карлов // Тези доповідей 9 науково-технічної конференції. – Феодосія, 2009. – С. 131-132.
2. Карлов В.Д. К вопросу о точности измерения запаздывания полезного сигнала на фоне мешающего / В.Д. Карлов, С.А. Корняков, Д.В. Карлов // Збірник наукових праць Харківського університету Повітряних Сил. – Х.: ХУ ПС, 2009. – Вип. 3 (21). – С. 46-49.
3. Карлов В.Д. Использование эффекта Фарадея для повышения точности измерения запаздывания полезного сигнала на фоне мешающего / В.Д. Карлов, С.А. Корняков, Д.В. Карлов // Системи управління, навігації та зв'язку. – К., 2009. – Вип. 3 (11). – С. 49-52.
4. Рогожкин Е.В. Зондирующие сигналы для исследования ионосферы методом некогерентного рассеяния: монография / Е.В. Рогожкин, В.А. Пуляев, В.Н. Лысенко. – Х.: НТУ ХПИ, 2008. – 254 с.
5. Левин Б.Р. Теоретические основы статистической радиотехники. Кн.1 / Б.Р. Левин. – М.: Сов. радио, 1966. – 728 с.
6. Радиоэлектронные системы. Справочник / Под ред. Я.Д. Ширмана. – М.: Радиотехника, 2007. – 510 с.
7. Карлов В.Д. Метод некогерентного рассеяния радиоволн: конспект лекций / В.Д. Карлов, Г.Н. Ткачев. – Х.: ВИРТА ПВО, 1984. – 60 с.

Поступила в редколлегию 1.12.2009

Рецензент: д-р техн. наук, проф. Л.Ф. Купченко, Харьковский университет Воздушных Сил им. Ивана Кожедуба, Харьков.

СИНТЕЗ ОПТИМАЛЬНОГО ВИМІРЮВАЧА РІЗНИЦІ ФАЗ МІЖ ЗВИЧАЙНОЮ І НЕЗВИЧАЙНОЮ КОМПОНЕНТАМИ СИГНАЛУ, РОЗСІЯНОГО НА ТЕПЛОВИХ ФЛУКТУАЦІЯХ ЕЛЕКТРОННОЇ КОНЦЕНТРАЦІЇ ІОНОСФЕРИ

В.Д. Карлов, С.О. Корняков, Д.В. Карлов, В.М. Коновалов

У статті обґрунтована можливість використання фазовимірювача синтезованого по критерію максимуму логарифма відношення правдоподібності для сигналів з постійними на інтервалі вимірювання амплітудами. Проведений аналіз сигналів розсіяних на флуктуаціях електронної концентрації іоносфери в рамках теорії некогерентного розсіяння радіохвиль.

Ключові слова: іоносферна плазма, некогерентний розсіяний сигнал, ефект Фарадея

THE SYNTHESIS OF OPTIMAL METER PHASE DIFFERENCE BETWEEN ORDINARY AND EXTRAORDINARY COMPONENTS OF THE SIGNAL, DISPERSED ON THE THERMAL FLUCTUATIONS OF ELECTRON CONCENTRATION OF IONOSPHERE

V.D. Karlov, S.A. Korniyakov, D.V. Karlov, V.M. Konovalov

The possibility of using the phase meter, synthesized according to the criteria of logarithm likelihood ratio maximum for signals with constant amplitude in the interval of measurement is proved in this article. The analysis of the signals dispersed on the fluctuations of the electron density of the ionosphere, held in the framework of the theory of incoherent dispersing of radio waves has been made.

Keywords: ionospheric plasma, incoherently dispersed signal, the Faraday effect.