

## МЕТОД ОБРОБКИ СИГНАЛІВ З МІНІМАЛЬНИМ ЗСУВОМ ФАЗИ

*Пропонується метод обробки сигналів, які модулюються мінімальним зсувом, що дозволяє визначити та усунути помилку у виборі фази опорних коливань під час її прийому. Надаються результати синтезу та розрахунку робочих характеристик пристрою обробки цих сигналів у системах космічного зв'язку та управління.*

### Постановка завдання та аналіз літератури

Рішення завдання організації розгалужених інформаційно-обчислювальних мереж, здатних забезпечити передачу великих потоків інформації, може бути досягнуто шляхом використання сучасних систем зв'язку. У таких системах зв'язку знайшли широке застосування сигнали, які використовують модуляції з мінімальним зсувом (ММЗ) та дозволяють забезпечити високу швидкість передачі інформації за умов обмеженої смуги частот, досить низький рівень позасмугових випромінювань, невелике розходження між піковою та середньою потужністю випромінюваного передавачем коливання.

Однак при використанні в космічній системі зв'язку сигналів з ММЗ необхідно вирішувати складні технічні завдання. Одним з таких завдань є усунення помилки вибору фази на  $\pi/2$  опорного піднесеного коливання при прийомі таких сигналів, які ведуть за собою не тільки перекручування прийнятої інформації, але й утруднення в цілому введення системи зв'язку в режим обробки.

**Мета статті** – розробка методу обробки сигналів з ММЗ, який дозволяє визначити та усунути похибку у виборі фази опорних коливань під час їх прийому.

### Основний матеріал

Розглянемо метод визначення та усунення похибки зазначеного виду. Суть методу полягає в спільному використанні диференціального кодування модулюючих послідовностей  $g(t)$  і двоканального пристрою визначення та усунення невизначеності у виборі фази опорного коливання при прийомі сигналів з ММЗ.

Алгоритми оптимального прийому сигналів з ММЗ, розглянуті в [1, 2], припускають точне знання початкової фази, що можливе лише при наявності

інформації про раніше передані інформаційні символи. Але, по-перше, при прийнятті рішень про ці символи можливі похибки, і, по-друге, будь-яка реалізація когерентного прийому супроводжується неоднозначністю визначення початкової фази аналізованого корисного сигналу. Це приводить до того, що в реальних умовах початкова фаза є відомою лише з точністю до  $\pi$ , тому алгоритми когерентного прийому сигналів із ММЗ необхідно оптимізувати при рівноймовірних і невідомих при прийомі значеннях початкової фази, рівних 0,  $\pi$  або  $\pi/2$ . Отже, при наявності випадкових значень фази опорних коливань метод формування сигналів з ММЗ необхідно вибирати з урахуванням особливостей використовуваної фазової обробки в приймальному пристрої.

Як відзначалося раніше, одним із способів усунення неоднозначності визначення початкової фази аналізованого сигналу з ММЗ із точністю до  $\pi$  та  $\pi/2$  є використання принципів диференціального кодування [2]. При цьому відомим способом вхідна двійкова інформаційна послідовність  $g(t)$  розбивається на дві послідовності парних  $g_1(t)$  і непарних  $g_2(t)$  елементів, які, у свою чергу, диференційно кодуються за наступним правилом:

$$b_k = b_{k-1} \oplus a_k,$$

де  $a_k$  та  $b_k$  – відповідно двійкові символи вхідної і перекодованої послідовностей на  $k$ -му циклі передачі, які набувають значення 0 або 1;

$\oplus$  – знак підсумовування за модулем 2.

У результаті, інформація, яка підлягає передачі, вводиться у співвідношення значень інформаційних параметрів сусідніх сигналів і повідомлення, отже, міститься в розходженні інформаційних параметрів суміжних сигналів.

На наступному етапі за допомогою перекодованих інформаційних послідовностей  $g_{k1}(t)$  та  $g_{k2}(t)$  здійснюється фазова модуляція гармонічних підне-

сучих коливань, що знаходяться в квадратурі  $S'_1(t)$  та  $S'_2(t)$  відповідно. Причому знак функції  $S'_1(t)$  може змінюватися лише в моменти часу  $t = 2nT_c$ , коли обвідна цієї квадратурної складової дорівнює нулю, а обвідна функції  $S'_2(t)$  одночасно досягає максимального значення. Відповідно, функція  $S'_2(t)$  може змінити свій знак лише в моменти часу  $t = (2n + 1)T_c$ , коли обвідна цієї функції дорівнює нулю, а функція  $S'_1(t)$  має максимальне значення.

Таким чином забезпечується неперервність фази результуючого сигналу  $S(t)$  у моменти зміни інформаційних сигналів, причому на кожному  $i$ -му інтервалі часу коливання  $S(t)$  має постійну обвідну та одне з двох можливих значень частоти  $\omega_0 \pm \pi/2T_c$ , де частота  $\omega_0 + \pi/2T_c$  відповідає різним сусіднім символам, а частота  $\omega_0 - \pi/2T_c$  – однаковим. При виконанні перекодування інформаційних послідовностей  $g_1(t)$  і  $g_2(t)$  враховуються також значення двійкових символів на попередньому інтервалі обробки. Позитивна півхвиля у фазомодульованих гармонічних піднесучих коливаннях відповідає символу одиниці, а негативна – нулю.

Вважатимемо, що на приймальній стороні обробка за високочастотним коливанням установа і зберігається тільки за допомогою аналізу прийому послідовностей елементів, повідомлень  $g_1(t)$  і  $g_2(t)$ , які містяться в  $S'_1(t)$  і  $S'_2(t)$  відповідно.

Необхідно відзначити, що одночасно обробляються результуючі коливання двох каналів залежно від того, яка з піднесучих ( $S_{оп1}(t) = \sin x$  або  $S_{оп2}(t) = \cos x$ ) – у внутрішній точці інтервалу спостереження набуває нульового значення. Таким чином, схема обробки приймального пристрою повинна бути двоканальною, причому правильному формуванню вихідного ефекту буде поперемінно відповідати результат на виході тільки одного з каналів.

У результаті обробки приймальних сигналів одержуємо послідовності диференційно кодованих парних  $g_{k1}^*(t)$  і непарних  $g_{k2}^*(t)$  елементів вихідної інформаційної послідовності  $g(t)$ . При цьому значенню одиниці буде відповідати символ “1”, а значенню нуля – символ “-1”. Якщо при прийомі сигналу відбувся стрибок фази піднесучого опорного коливання на  $\pi/2$  або початково було неправильно обрано опорне коливання, то після процедури обробки приймальних інформаційних послідовностей,

яка описана вище, у результуючій послідовності будуть з'являтися символи “0” у кожному із квадратурних каналів.

Цей випадок можна проілюструвати у такий спосіб. Нехай у результаті стрибка фази на вході квадратурних каналів обробки присутній один із сигналів:

$$S_3(t) = S_{\perp}(t); \quad S_4(t) = -S_{\perp}(t);$$

$$S_5(t) = S_{\perp}^+(t); \quad S_6(t) = S_{\perp}^-(t),$$

які наведені на рис. 1.

Результат перемноження сигналів вигляду  $S_3(t)$  або  $S_4(t)$ , які є різнополярними за знаком чвертями хвиль приймального коливання з півхвилею будь-якої полярності опорного піднесучого коливання на періоді існування цієї півхвилі, буде фіксуватися в послідовностях  $g_{k1}^*(t)$  або  $g_{k2}^*(t)$  на виході квадратурного каналу як символ “0”. Поява символу “0” у двох квадратурних каналах буде свідчити про неправильний вибір фази опорних коливань і необхідність її зсуву на  $\pi/2$ .

Крім того, диференціальне кодування дозволяє одержати однозначний результат і при неправиль-

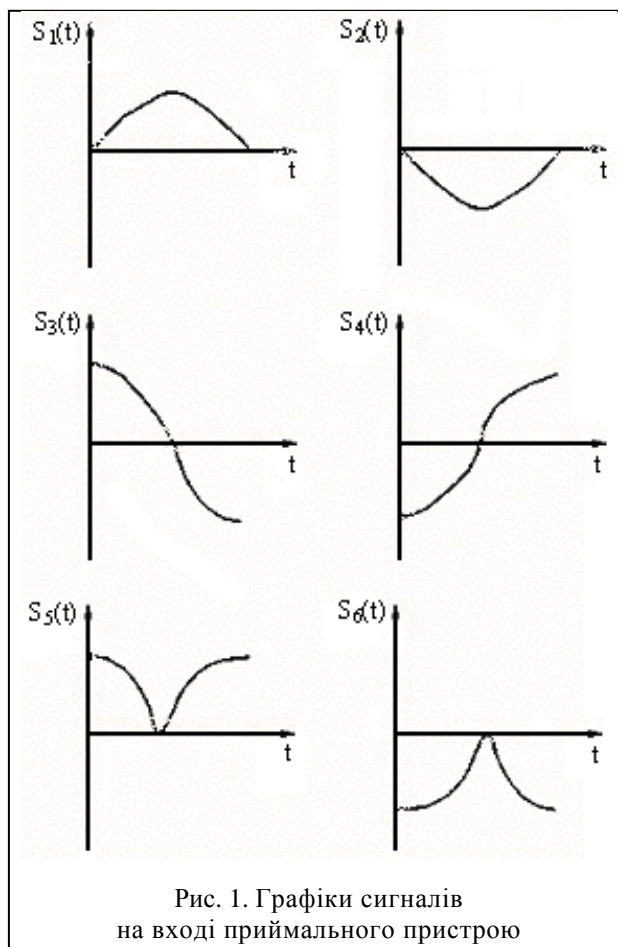


Рис. 1. Графіки сигналів на вході приймального пристрою

ності знака опорного піднесучого колювання, тобто при стрибку фази на  $\pi$ .

Після декодування інформаційних послідовностей відомими способами та сполучення парних і непарних елементів одержимо вихідну інформаційну послідовність  $g(t)$ . Слід зазначити, що необхідне при реалізації даного алгоритму перекодування переданих інформаційних символів пов'язане з переходом до відносних методів фазової модуляції по кожному з квадратурних каналів, власне кажучи, не приводить до скільки-небудь відчутного ускладнення пристроїв передачі і прийому.

Поставимо тепер задачу синтезувати схему, яка дозволяє знайти та усунути невизначеність за фазою опорного колювання при прийомі сигналів з ММЗ.

Для розв'язання цієї задачі скористаємося критерієм Неймана-Пірсона [3]. При цьому вважатимемо хибною тривоною  $F$  ухвалення рішення про правильне настроювання приймального пристрою, тобто у випадку синфазності приймального й опорного колювань. Відповідно, правильним виявленням  $D$  будемо вважати виявлення на вході приймального пристрою колювання, яке не синфазне опорному. Отже, необхідно максимізувати імовірність правильного виявлення факту неправильного настроювання приймача за фазою опорного колювання.

Якщо застосувати поняття відношення правдоподібності  $L$ , обумовлене як

$$L = L(\bar{u}) = \frac{P(\bar{u}/\lambda = 1)}{P(\bar{u}/\lambda = 0)}, \quad (1)$$

то оптимальне правило ухвалення рішення має вигляд

$$\begin{aligned} \lambda^* &= 1 \text{ при } L > L_0; \\ \lambda^* &= 0 \text{ при } L < L_0. \end{aligned} \quad (2)$$

Отже, пристрій виявлення й усунення невизначеності за фазою, відповідно до виразу (2) за приймальним колюванням  $\bar{u}(t)$ , повинен обчислювати відношення правдоподібності  $L$  та порівнювати його з пороговим значенням  $L_0$ . Введемо дві умовні щільності імовірності величини  $L$ . Це, по-перше, щільність імовірності величини  $L$  за умови, що приймальне колювання містить сигнал, не синфазний опорному колюванню, –  $P_{Sn}$  і, по-друге, щільність імовірності величини  $L$  за умови, що приймальне колювання містить сигнал, синфазний опорному колюванню, –  $P_n$ . Тоді, виходячи з (2), можна записати, що

$$F = \Pr\{L > L_0 / \lambda = 0\} = \int_{L_0}^{\infty} P_n(L) dL \quad (3)$$

та відповідно

$$D = \Pr\{L > L_0 / \lambda = 1\} = \int_{L_0}^{\infty} P_{Sn}(L) dL. \quad (4)$$

Надалі будемо враховувати, що як вихідний ефект пристрою, який пропонується, замість відношення правдоподібності  $L$  може бути використана будь-яка монотонна функція відношення правдоподібності  $f(L) = X$ , так що правило ухвалення рішення представляється в еквівалентному вигляді, а саме:

$$\begin{aligned} \lambda^* &= 1 \text{ при } f(L) > f(L_0); \\ \lambda^* &= 0 \text{ при } f(L) < f(L_0). \end{aligned} \quad (5)$$

Тоді, виходячи з поставленого завдання, будемо вважати, що на вході приймального пристрою є колювання

$$U(t) = \lambda S_{\perp i}(t) + (1 - \lambda) S_i(t) + n(t), \quad (6)$$

де  $n(t)$  – нормальний стаціонарний випадковий процес типу білий шум,  $i = 1, \dots, 6$ ;

$$\lambda = \begin{cases} 1 - \text{неправильне настроювання} \\ \text{приймача за фазою опорного колювання;} \\ 0 - \text{правильне настроювання} \\ \text{приймача за фазою опорного колювання.} \end{cases}$$

У загальному випадку на вході приймального пристрою може бути один з наступних сигналів:

$$S_1(t) = S(t) \text{ і } S_2(t) = -S(t) \text{ при } \lambda = 0 \quad (7)$$

або

$$\begin{aligned} S_3(t) &= S_{\perp 1}(t); S_4(t) = -S_{\perp 1}(t); S_5(t) = S_{\perp 1}^+(t), \\ S_6(t) &= S_{\perp 1}^+(t) \text{ при } \lambda = 0, \end{aligned} \quad (8)$$

які наведені на рис. 2.

Для спрощення обчислень обмежимося розглядом синтезу тільки одного каналу обробки сигналу з ММЗ, нехай це буде канал з опорним колюванням типу  $\sin x$ , і обробка буде розглядатися на поточному інтервалі без обліку попередніх. Також будемо вважати, що в приймальному пристрої розв'язана задача входження в синхронізм і встановлена тактова синхронізація.

Функції правдоподібності для розглянутого випадку за умови, що передавався один із сигналів виразів (7) або (8), мають вигляд

$$P(\bar{u}/\lambda = 0, S_1) = K \exp\left\{-\frac{1}{N_0} \int_0^T [u(t) - S_1(t)]^2 dt\right\};$$

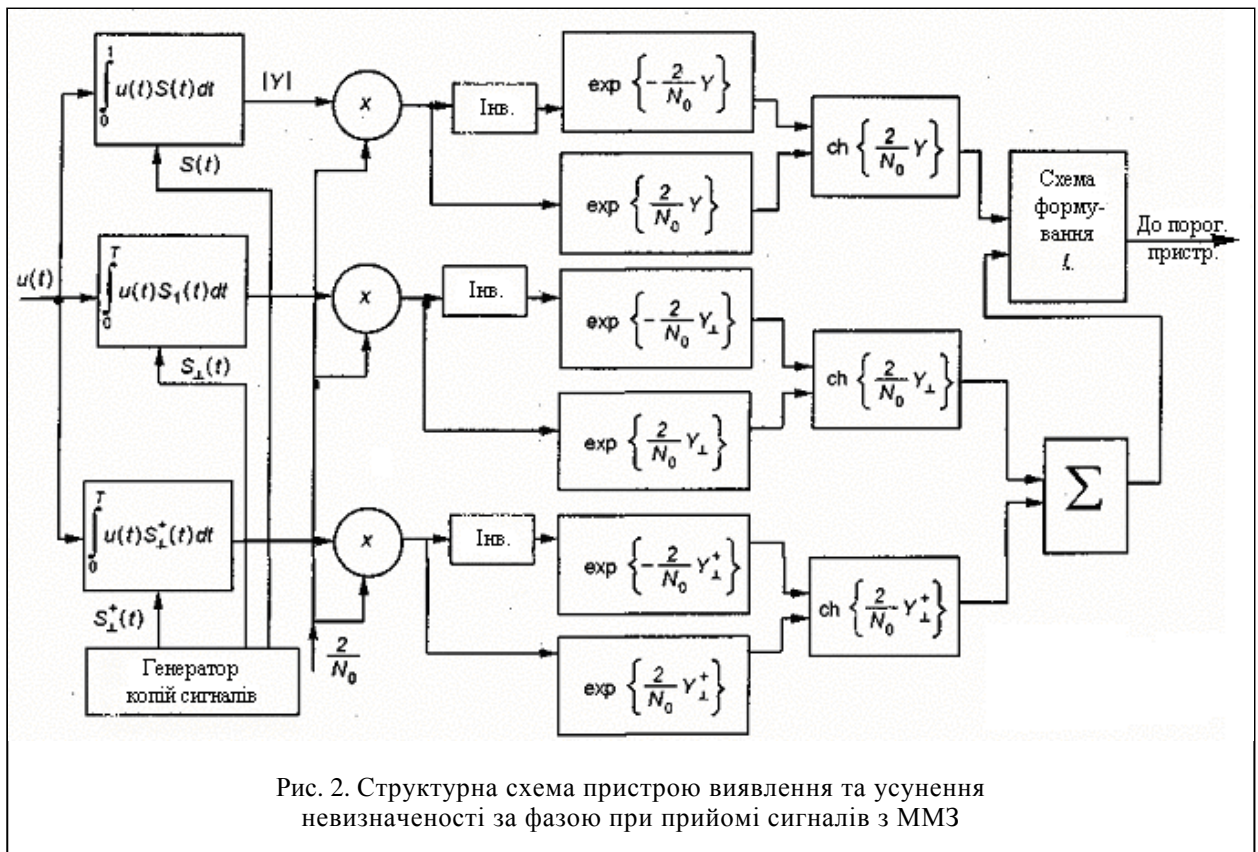


Рис. 2. Структурна схема пристрою виявлення та усунення невизначеності за фазою при прийомі сигналів з ММЗ

$$P(\bar{u}/\lambda = 0, S_2) = K \exp\left\{-\frac{1}{N_0} \int_0^T [u(t) - S_2(t)]^2 dt\right\};$$

$$P(\bar{u}/\lambda = 0, S_3) = K \exp\left\{-\frac{1}{N_0} \int_0^T [u(t) - S_3(t)]^2 dt\right\};$$

$$P(\bar{u}/\lambda = 0, S_4) = K \exp\left\{-\frac{1}{N_0} \int_0^T [u(t) - S_4(t)]^2 dt\right\};$$

$$P(\bar{u}/\lambda = 0, S_5) = K \exp\left\{-\frac{1}{N_0} \int_0^T [u(t) - S_5(t)]^2 dt\right\};$$

$$P(\bar{u}/\lambda = 0, S_6) = K \exp\left\{-\frac{1}{N_0} \int_0^T [u(t) - S_6(t)]^2 dt\right\}. \quad (9)$$

Вважаючи сигнали  $S_1(t)$  і  $S_2(t)$ , а також сигнали  $S_3(t)$ – $S_6(t)$  відповідно рівномірними, можна записати:

$$P(S_1) = P(S_2) = \frac{1}{2};$$

$$P(S_3) = P(S_4) = P(S_5) = P(S_6) = \frac{1}{4}. \quad (10)$$

Тоді, з урахуванням виразів (7), (9) та (10),

для сигналів  $S_1(t)$  і  $S_2(t)$  одержимо вираз для умовної щільності імовірності:

$$P(\bar{u}/\lambda = 0) = \sum_{i=1}^2 P(\bar{u}/\lambda = 0, S_i) = K_u \left[ \exp\left\{-\frac{\varepsilon}{N_0}\right\} \right] \text{ch}\left\{\frac{2}{N_0} Y\right\}, \quad (11)$$

де  $Y = \int_0^T u(t)S(t)dt$  – кореляційний інтеграл приймального колювання  $u(t)$  з опорним сигналом  $S(t)$ ;

$\varepsilon$  – енергія сигналу.

Аналогічним чином для сигналів  $S_3(t)$ – $S_5(t)$  та  $S_6(t)$  умовні щільності імовірності  $P(\bar{u}/\lambda)$  мають вигляд

$$P(\bar{u}/\lambda = 1) = \sum_{i=3}^6 P(\bar{u}/\lambda = 1, S_i)P(S_i) = \frac{K_u}{2} \left[ \exp\left\{-\frac{\varepsilon}{N_0}\right\} \right] \left[ \text{ch}\left\{\frac{2}{N_0} Y_{\perp}\right\} + \text{ch}\left\{\frac{2}{N_0} Y_{\perp}^+\right\} \right], \quad (12)$$

де  $Y_{\perp} = \int_0^T u(t)S_{\perp}(t)dt$  – кореляційний інтеграл

приймального коливання  $u(t)$  з опорним сигналом  $S_{\perp}(f)$ .

Тепер з урахуванням виразів (11) та (12) запишемо оптимальну процедуру ухвалення рішення в такому вигляді:

$$\begin{aligned} \lambda^* &= 1 \text{ при } L > 2L_0; \\ \lambda^* &= 0 \text{ при } (L) < 2L_0, \end{aligned} \quad (13)$$

де 
$$L = \frac{\text{ch}\left\{\frac{2}{N_0} Y_{\perp}\right\} + \text{ch}\left\{\frac{2}{N_0} Y_{\perp}^+\right\}}{\text{ch}\left\{\frac{2}{N_0} Y\right\}}.$$

Отримане розв'язувальне правило можна промодельовувати схемно. На рис. 2 відповідно до виразу (13), надана структура одного каналу двоканальної схеми пристрою виявлення та усунення невизначеності за фазою при прийомі сигналів з ММЗ. Приймальне коливання  $u(t)$  подається на перші входи схем формування кореляційних інтегралів  $Y$ ,  $Y_{\perp}$ ,  $Y_{\perp}^+$ , на інші входи яких надходять копії сигналів  $S(t)$ ,  $S_{\perp}(t)$ ,  $S_{\perp}^+(t)$  з генератора копій. Потім вихідні ефекти схем формування кореляційних інтегралів, перемножуючись з коефіцієнтом  $2/N_0$ , надходять на схеми обчислення величин вигляду

$$\exp\left\{\pm \frac{2}{N_0} Y\right\}, \exp\left\{\pm \frac{2}{N_0} Y_{\perp}\right\}, \exp\left\{\pm \frac{2}{N_0} Y_{\perp}^+\right\}.$$

З їх виходу сигнали надходять на відповідні схеми обчислення гіперболічних косинусів і далі – на схему обчислення відношення правдоподібності  $L$ . Результат цього обчислення порівнюється з пороговим значенням  $L_0$ . Наслідком такого порівняння є ухвалення рішення про наявність (відсутність) у приймальному коливанні сигналу, несинфазного опорному коливанню, і, при виявленні такого, – про перебудову фази опорного генератора на  $\pi/2$ .

Наведені вище розрахунки і схемні рішення виконані, як визначалося раніше, тільки для одного каналу пристрою визначення та усунення невизначеності за фазою, зокрема, для каналу з опорним коливанням типу  $\sin$ . Аналогічний канал виявлювача будується і для опорного коливання типу  $\cos$ . Результати ухвалення рішення по кожному з каналів у вигляді керуючих сигналів надходять на розв'язувальний пристрій.

Крім того, на розв'язувальний пристрій подається керуючий сигнал про “неправильне” настроювання опорного генератора, якщо в результаті диференціального декодування виявлені нульові комбінації в інформаційних послідовностях, які формуються обома квадратурними каналами. У свою чергу, розв'язувальний пристрій за результатами аналізу отриманих даних здійснює, у разі потреби, зсуви фази коливання, яке формується опорним генератором на  $\pi/2$ .

У рамках загальної постановки задачі синтезу схеми пристрою виявлення та усунення невизначеності за фазою опорного коливання проведемо розрахунок його робочих характеристик і якісних показників відповідно до методики [3].

Для рівномірних сигналів, які мають однакові енергії, виходячи з (5) та (10), та вважаючи, що  $f_0(L)$  є логарифмічною функцією, для випадку  $\lambda = 0$  можна записати:

$$f_0(L) = \ln P(L/\lambda = 0) = \frac{2}{N_0} (q_{\perp}^+ - q), \quad (14)$$

де  $q = \int_0^T n(t)S(t)dt$  та  $q_{\perp} = \int_0^T n(t)S_{\perp}(t)dt$  – випадкові величини, отримані шляхом лінійного перетворення випадкового процесу  $n(t)$ .

Математичне сподівання та дисперсія величин  $f_0(L)$  складають відповідно

$$\begin{aligned} m_{f_0} &= \langle f_0(L) \rangle = \frac{2}{N_0} (\langle q_{\perp}^+ \rangle - \langle q \rangle) = 0; \\ G_{f_0}^2(L) &= \frac{4}{N_0^2} \langle (q_{\perp}^+ - q)^2 \rangle = \frac{4\varepsilon}{N_0} = 4\rho, \end{aligned} \quad (15)$$

де  $\langle q^2 \rangle = \langle q_{\perp}^2 \rangle = 0$ ;

$$\langle q_{\perp}^+ q \rangle = \frac{N_0}{2} \int_0^T S(t)S_{\perp}^+(t)dt = 0, \quad \langle q_{\perp}^+ \rangle = \langle q \rangle = \frac{\varepsilon N_0}{2};$$

$\rho$  – значення відношення сигнал–шум на вході приймального пристрою.

Аналогічно записується функція  $f_1(L)$  для випадку  $\lambda = 1$ :

$$f_1(L) = \ln P(L/\lambda = 1) = \frac{2}{N_0} |\varepsilon - q|. \quad (16)$$

Математичне сподівання та дисперсія величини  $f_1(L)$  складають

$$m_{f_1} = \langle f_1(L) \rangle = \frac{2\varepsilon}{N_0} = 2\rho;$$

$$G_{f_1(L)}^2 = \frac{4}{N_0^2} \langle q^2 \rangle = 2\rho.$$

Тоді, виходячи з (15) – (17), умовні щільності розподілу імовірності  $P_n(f_0)$  і  $P_{Sn}(f_1)$  для розглянутого випадку будуть мати вигляд

$$P_n(f_0) = \frac{1}{\sqrt{2\pi G_{f_0}^2}} e^{-x_n^2 / (2G_{f_0}^2)}; \quad (18)$$

$$P_{Sn}(f_1) = \frac{1}{\sqrt{2\pi G_{f_1}^2}} e^{-(x_n - m_{f_1})^2 / (2G_{f_1}^2)}. \quad (19)$$

Відповідно до (15) та (18) імовірність хибної тривоги  $F$  за допомогою інтеграла імовірності  $\Phi(Z)$ , що є табульованою монотонно зростаючою функцією свого аргументу, дорівнює

$$F = 1 - \Phi\left(\frac{X_n}{2G_{f_0}}\right) = 1 - \Phi\left(\frac{X_n}{4\sqrt{\rho}}\right). \quad (20)$$

Імовірність правильного виявлення, виходячи з (17) та (19), також приводиться до табличного інтеграла:

$$D = \Phi\left(\frac{m_{f_1} - X_n}{2G_{f_1}}\right) = \Phi\left(\frac{2\rho - X_n}{2\sqrt{2\rho}}\right). \quad (21)$$

Оскільки можливість виявлення сигналу при оптимальному прийомі з заданими імовірностями  $D$  та  $F$  не залежить від форми сигналу і визначається тільки відношенням енергії сигналу до спектральної щільності шуму, то для обчислення порогового рівня сигналу необхідно розв'язати систему рівнянь (20) та (21) відносно  $\rho$ . Використовуючи

табличні інтеграли  $\Phi(Z)$ , за заданим  $F$  знаходиться значення аргументу  $X_n / 2G_{f_0}$ , а за дисперсією

$G_{f_0}$  обчислюється порогове значення  $X_n$ .

На практиці систему рівнянь (20) та (21) розв'язують графічно. Для цього шляхом виключення з (20) та (21) параметра  $X_n / G_{f_0}$  будують сім'ю кривих, які виражають залежність імовірностей  $D$  від імовірностей  $F$  і від енергетичного співвідношення сигнал–перешкода (рис. 3). Аналіз отриманих робочих характеристик показує, що при встановленні режиму обробки в супутниковому каналі зв'язку можливі виявлення та усунення невизначеності за фазою опорного коливання при прийомі сигналів з ММЗ з імовірністю  $D = 0,999$  при заданій імовірності хибної тривоги  $F = 10^{-5}$ .

Використовуючи отримані робочі характеристики виявлювача неправильного настроювання приймача, наведені на рис. 3, можна розрахувати і якісні показники процедури безпосереднього виявлення, які також характеризуються двома параметрами: імовірністю хибної тривоги  $F$  та імовірністю правильного виявлення  $D$  [3].

Звичайно якісні показники схеми пов'язують з декількома типами похибок, які виникають при прийнятті рішень.

До похибок першого типу відноситься імовірність хибної тривоги  $F$ . Для двоканального пристрою ця імовірність дорівнює імовірності події, яка полягає в тому, що хоча б один з двох каналів дає вихідний ефект, який перевищує пороговий рівень, та, виходячи з (20), ця імовірність визначається як



Рис. 3. Робочі характеристики пристрою виявлення та усунення невизначеності за фазою опорного коливання при прийомі символів з ММЗ



$$P_{\text{ош1}} = 2F = 2 \left[ 1 - \Phi \left( \frac{X_n}{4\rho} \right) \right]. \quad (22)$$

До похибок другого типу відноситься імовірність пропускання сигналу, коли при наявності сигналу, несинфазного опорному коливанню ( $\lambda = 1$ ), формується рішення про його відсутність ( $\lambda = 0$ ). При високій вірогідності обробки імовірність пропускання сигналу в багатоканальній схемі дорівнює імовірності пропускання сигналу в одному каналі, отже, можна записати розрахунковий вираз

$$P_{\text{ош2}} \approx 1 - D_1 = 1 - \Phi \left( \frac{2\rho - X_n}{2\sqrt{2\rho}} \right), \quad (23)$$

де  $D$  – імовірність правильного виявлення в одному каналі.

Похибка третього типу полягає в тому, що при правильному рішенні про наявність сигналу в приймальному коливанні, несинфазного опорному ( $\lambda^* = 1/\lambda = 1$ ), вибирається “хибний” канал

$$P_{\text{ош3}} = \frac{1}{2} e^{-\rho/2}. \quad (24)$$

Для усунення невизначеності необхідно, щоб спільно відбулися дві події. По-перше, правильно виконано виявлення корисного сигналу на вході приймача і, по-друге, правильно розв’язана задача розпізнавання. У результаті, для імовірності усунення невизначеності в розглянутій двоканальній схемі при заданому значенні  $F$  можна записати вираз

$$P_{\text{ун}} = \left( 1 - \frac{1}{2} y^{-\frac{\rho}{2}} \right) \Phi \left( \frac{2\rho - X_n}{2\sqrt{2\rho}} \right). \quad (25)$$

Виходячи з вищевикладеного матеріалу, якісні показники виявлювача залежать від порогового значення  $\rho$  на його вході, який визначається графічно на основі заданих технологічними умовами значень  $F$  і  $D$  за робочими характеристиками, що наведені на рис. 3. При цьому імовірність хибної тривоги  $F$  звичайно задається з умови роботи системи при відсутності сигналу і складає  $10^{-1} \dots 10^{-3}$ .

## Висновок

Таким чином, для запобігання втрати інформації у випадку використання сигналів з ММЗ при стрибку фази опорного піднесучого коливання на  $\pi/2$  доцільне спільне використання двоканального виявлювача факту неправильного настроювання приймального пристрою за фазою опорного коливання і диференціального кодування модулюючих послідовностей сигналів з ММЗ. Якісні показники такого виявлювача залежать від порогового відношення сигнал–шум на вході приймача, яке визначається графічно за його технічними характеристиками на основі заданих технічними умовами значень хибної тривоги  $F$  та імовірності правильного виявлення  $D$ .

## СПИСОК ЛІТЕРАТУРИ

1. Макаров С.Б., Цикин И.А. Передача дискретных сообщений по радиоканалам с ограниченной полосой пропускания. – М.: Радио и связь, 1988. – 304 с.
2. Спилкер Дж. Цифровая спутниковая связь. – М.: Связь, 1979. – 592 с.
3. Тихонов В.И. Оптимальный прием сигналов. – М.: Радио и связь, 1983. – 320 с.
4. Харченко В.Н., Лаврут А.А., Кукушкин В.П. Методика энергетического расчета спутниковых радиолиний // Системи обробки інформації: Зб. наук. пр. – Х.: ХВУ. – 2000. – Вип. 3(9).. – С. 151 – 156.
5. Применение сложных сигналов в командно-телеметрических радиолиниях / Ю.В. Стасев, И.Д. Горбунко, Б.И. Макаренко и др. // Космична наука і термінологія: Науков-технічний журнал. – 1997. – № 5/6, т. 3. – С. 104 – 108.
6. Стасев Ю.В., Лебедев О.Г. Анализ помехозащищенности радиоканалов управления аппаратами // Надежность, живучесть и безопасность летательных аппаратов: Сб. статей. – Х.: ХВУ. – 1996. – С. 134 – 137.
7. Fister-Sabater and P. Caballero-Gil. On the linear complexity of nonlinearly filtered PN-sequences // In J. Pieprzyk and R. Safavi-Naini, editors. Advances in Cryptology – Asiacrypt’94. – Berlin, 1995. – P. 80 – 90.
8. Бакланов И.Г. Тестирование и диагностика систем связи. – М.: Эко-Трендз, 2001. – 264 с.
9. Контроль качества в телекоммуникациях и связи / А.В. Засецкиц, А.Б. Иванов, С.Д. Постников и др. – М.: Сайрус Системс, 2001. – Ч. II. – 336 с.

Надійшла 18.04.2005

Рецензент: д-р техн. наук професор І.Д. Горбенко, Харківський технічний університет радіоелектроніки.