

УДК 004.3

Н.П. Проскурин, С.С. Грушко

*Запорожский национальный технический университет, Запорожье*

### **МОДЕЛИРОВАНИЕ ОПТОЭЛЕКТРОННОГО ИНВЕРТОРА НА МОДЕЛИ МИКРОМОЩНОЙ ОПТОПАРЫ УВЧ ДИАПАЗОНА ДЛЯ ОПТИЧЕСКИХ ИНТЕРФЕЙСОВ ЦИФРОВЫХ АВТОМАТОВ**

*Проанализированы перспективы применения оптической связи для передачи цифровых данных при организации интерфейсов между компонентами цифровых систем, интегральных схем и внутри их. Предлагается использование структур микромошных оптопар ВЧ диапазона и их элементов (передатчик – светодиод, приемник – фотодиод с усилителем фототока на ВЧ транзисторе) для реализации приемопередающих устройств оптических интерфейсов. Проведено моделирование функционирования схемы кольцевого генератора импульсов на трех оптоэлектронных инверторах на основе улучшенной модели экспериментальной микромошной оптопары ВЧ диапазона. Получены и приведены зависимости, позволяющие оценить возможности реализации и применения микромошных оптопар (работающих в нижней части ВЧ диапазона) в схемах оптоэлектронной логики (типа НИЛИ-НЕ) для оптических интерфейсов цифровых устройств и автоматов.*

**Ключевые слова:** *оптопара, модель, оптоволокно, интерфейс, оптоэлектронная логика, инвертор.*

#### **Введение**

**Постановка проблемы.** Повышение требований современной цифровой техники к скорости и качеству передачи цифровых данных влечет за собой необходимость организации высокоскоростных интерфейсов (соединений) как между компонентами цифровых систем, так и внутри самих компонентов.

Как перспективную среду передачи данных, обладающую более высокой надежностью и пропускной способностью в сравнении с электронными средствами связи, можно выделить оптическую среду (ОС). Применение ОС в виде оптоволокна или волконно-оптического канала (ВОК) с излучателем – передатчиком и фотоприемником позволяет опериро-

вать со скоростями передачи данных, измеряемыми десятками гигабит в секунду на одной длине волны  $\lambda$ , а при использовании WDM технологий (нескольких длин волн  $\lambda_i$ ) – до нескольких терабит в секунду.

**Анализ последних исследований и публикаций.** Оптоволокно уже давно используется в компьютерных сетях, а в последние годы и для проектирования устройств передачи данных на более короткие расстояния, таких как Light Peak [1] и Silicon Photonics Link [2]. Фирмой Bell Labs осуществлена передача около  $10^3$  оптических потоков по одному экспериментальному ВОК [3]. Несмотря на успехи известных фирм-производителей и разработчиков компьютерной и цифровой техники, таких как Intel, Apple и др., предлагаемые ими высокоскоростные интерфейсы остаются

ся достаточно дорогими в производстве из-за использования в качестве излучателей суперлюминисцентных диодов (СЛД) и/или инжекционных лазеров (ИЛ), стоимость которых превосходит стоимость светодиодов в 10 и 100 раз соответственно.

**Постановка задачи.** Как альтернативу применению СЛД, ИЛ для создания приемо-передающих устройств (ППУ) оптических интерфейсов авторы видят использование традиционных светодиодов (СД) и фотоприемных структур в виде обычных и «длинных» оптопар-волстронов. Поэтому актуальной задачей является разработка оригинальных конструкций микромощных оптопар в составе твердотельных светоизлучающих, фоточувствительных элементов на основе полупроводниковых структур. Использование таких элементов для выполнения преобразования электрических сигналов в световые импульсы позволяет уменьшить потребляемую мощность устройств, повысить надежность и снизить стоимость изделий. Структуру оптоэлектронного прибора (ОЭП) для ППУ можно рассматривать на оптопарах типа светодиод – фоторезистор (СД – ФР), светодиод – фототранзистор (СД – ФТр) и т.д. [5] (рис. 1).

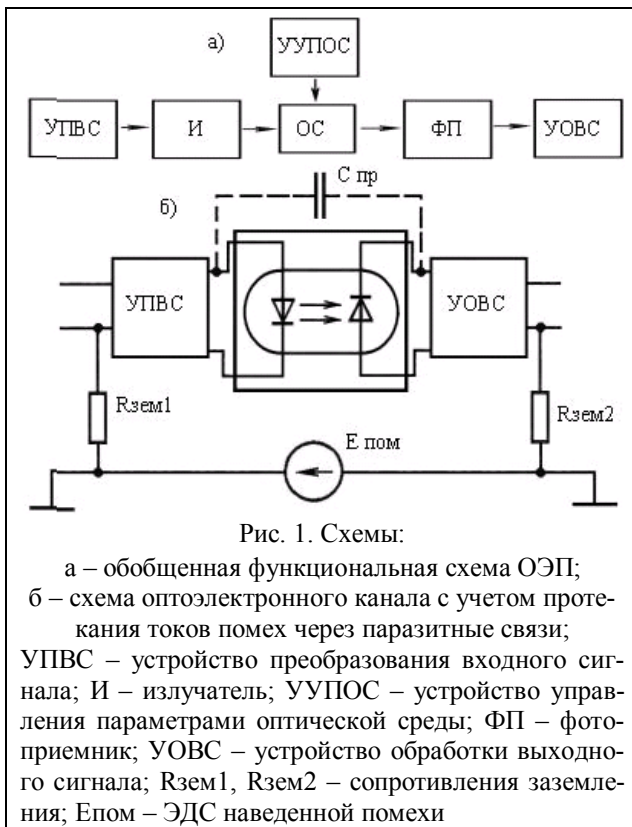


Рис. 1. Схемы:

а – обобщенная функциональная схема ОЭП;  
 б – схема оптоэлектронного канала с учетом протекания токов помех через паразитные связи;  
 УПВС – устройство преобразования входного сигнала; И – излучатель; УУПОС – устройство управления параметрами оптической среды; ФП – фотоприемник; УОВС – устройство обработки выходного сигнала; Rзем1, Rзем2 – сопротивления заземления; Епом – ЭДС наведенной помехи

### Основной материал

Для определения наиболее подходящего решения при проектировании ППУ для оптических интерфейсов были проанализированы модели оптопар типа К249КП1, приведенные в расширенной библиотеке моделей (БМ) отечественной среды МАЭС-П, отличающейся надежностью проведения вычис-

лительных алгоритмов и тем, что в БМ могут вводиться модели, разработанные пользователем [4]: МОДЕЛЬ-К249КП1С: заголовок описания модели оптопары

ЭЛЕМЕНТЫ:

R1,B1-2=100M; сопротивление анода СД

R2,B2-11=200M; сопротивление коллектора n-p-n транзистора

C1,2-11=2ПФ; проходная емкость оптопары

J1,B1-3=F213(0,1E-15MA,32MB,1.2MKC,100PF, 2MГОМ # UJ1), функция тока СД

J2,12-11=F14(0.01#UJ1); функция фототока ФД, т.е. Kфп: составляет 1% от произведения UJ1 (СД)

J3,12-B2=F215(0.3,1E-6MA,30MB,0.8MKC,20PF, 50MOM,150,2E-10MA,30MB,14MKC,40PF, 0.5MOM#UJ3,UJ4); функция тока коллектора n-p-n транзистора

J4,12-13=F216(0.03#UJ1,UJ4); функция тока эмиттера n-p-n транзистора

Эквивалентная схема такой оптопары (типа СД – ФТр), которая наиболее удовлетворяет предъявляемым требованиям, приведена на рис. 2 [5]. В ее описании можно вычленить так называемые «геометрические» параметры (которые связаны с размерами R – линейно, C – квадратично; при этом характеристическое время переключения оптопары рассчитывается для диодных структур Ji как  $\tau_i \sim R_i \cdot C_i$ ).

Благодаря открытости математической модели оптопары К249КП1С из БМ МАЭС-П одним из авторов статьи в его диссертационной работе [6, 7] были проведены исследования и получены временные зависимости для значений токов СД оптопар при функционировании различных оптоэлектронных схем (ОЭС), таких как оптоэлектронный инвертор (ОИ), два ОИ, кольцевой генератор импульсов (КГИ), RS-триггер. Там же приведены зависимости для указанных ОЭС на экспериментальной оптопаре с виртуальными параметрами (ВП). Они были получены посредством пропорционального уменьшения размеров ее элементов (так называемых «геометрических» характеристик) в эквивалентной модели с условным названием К249КП1С ВП1 (R и C были уменьшены в 10 и в 100 раз соответственно), что было обосновано в [6, 7].

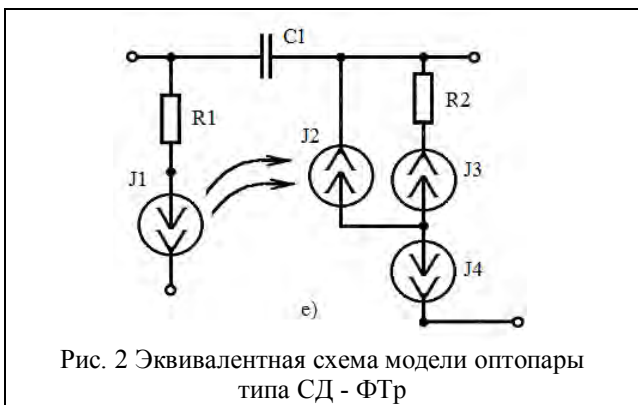


Рис. 2 Эквивалентная схема модели оптопары типа СД - ФТр

Результаты моделирования маломощной схемы КГИ (рис. 3), состоящих из трех ОИ, реализованных на трех оптопарах К249КП1С ВП1 приведены на рис. 4. Частота колебаний в схеме КГИ составила 4 МГц при максимальном токе СД каждой оптопары или ОИ около 1,15 мА. По сравнению с аналогичной схемой (на исходной оптопаре К249КП1С) значение частоты переключения  $f_p$  каждого из трёх ОИ, как и ожидалось, увеличилось в 500 раз, т. к.  $\tau \sim R \cdot C$ .

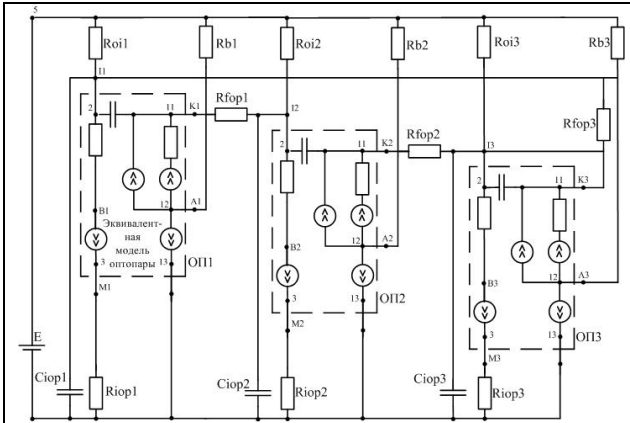


Рис. 3 Электрическая схема КГИ на трех ОИ на оптопарах (ОП1, ОП2, ОП3) типа СД – ФТР

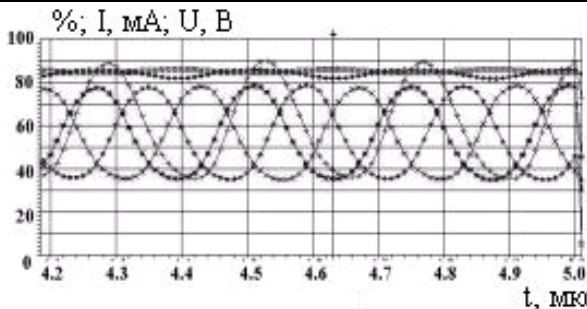


Рис. 4. КГИ на модели оптопары К249КП1С ВП1. Графики токов СД первого  $I_{CD1}(IRioп1)$ , второго  $I_{CD2}(IRioп2)$ , третьего  $I_{CD3}(IRioп3)$ ; ФП –  $I_{ФТР}(IRfoп1)$ , потребления первого  $I_{Oи1}(IRoi1)$ , напряжения модуляции  $U_{CD1}(U(Y1-0))$  в зависимости от времени и значения величин токов в произвольном сечении:  $I_{CD1max} \approx 1,15$  мА;  $f_p \approx 4$  МГц;  $\tau_3 \approx 0,04$  мкс при  $Mфп \approx Kфп \cdot \beta = 1,5$ . По оси Y введен масштаб в % для удобства соотношения значений токов

Во второй половине исследования [7] одним из автором были проведены расчет и проектирование (с обоснованием технического исполнения) микро-мощной оптопары ОВЧ диапазона (30 – 300 МГц) на основе GaAs ИК СД с поверхностным выводом излучения (ПВИ) и интегрального фотоприемного устройства (ИФУ) на основе p-i-n фотодиода и Si ВЧ p-p-n транзистора, которая получила условное название К249КП1С ВП5. В результате моделирования микро-мощной схемы КГИ на модели оптопары К249КП1С ВП5 (рис. 5) и пропорционального уменьшения ее элементов удалось повысить частоту переключения  $f_p$  в схеме КГИ примерно втрое до 1,09 ГГц при одновременном снижении тока через светодиод оптопары вдвое до 0,06 мА.

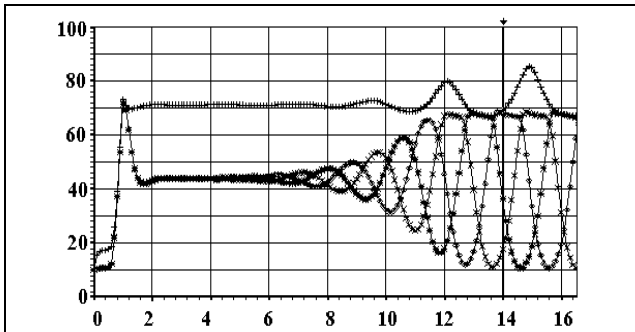


Рис. 5. Результаты моделирования работы КГИ на модели ОВЧ оптопары К249КП1С ВП5.

Графики токов первого СД  $I_{CD1}(IRioп1)$ , второго  $I_{CD2}(IRioп2)$ , третьего  $I_{CD3}(IRioп3)$ , ФП –  $I_{ФТР}(IRfoп1)$ , потребления первого  $I_{Oи1}(IRoi1)$  в зависимости от времени. Значения величин токов в произвольном сечении:  $I_{CD1max} \approx 115$  мкА;  $f_p \approx 333$  МГц;  $\tau_3 \approx 0,5$  нс при  $Mфп \approx Kфп \cdot \beta = 2,25$ . По оси Y введен масштаб в % для удобства соотношения значений токов

На основе анализа полученных данных модели микро-мощной оптопары К249КП1С ВП5, приведенной в [7], можно прийти к выводу о возможности дальнейшего повышения ее частоты  $f_p$  по методике вычленения «геометрических» характеристик с целью освоения частот переключения в нижней части УВЧ диапазона (0,3 – 3,0 ГГц).

Авторами проведено изменение параметров исходной оптопары К249КП1С ВП5. Так, сопротивление было уменьшено в 1,5 раза, а емкость, соответственно, в 2,25 раз ( $1,5^2$ ). Прогнозируемая величина коэффициента усиления  $\beta$  с учетом возрастания частоты и зависимостью  $\tau \sim R \cdot C$  была снижена и составила значение  $\beta = 21$ . Для компенсации уменьшения  $\beta$  значение коэффициента передачи фотопреобразования  $Kфп$  оптопары увеличено за счет применения конструкций СД с повышенным вдвое КПД посредством обеспечения двустороннего ПВИ [8] использованием двух ИФУ [9] и составило по 5% с каждой из двух сторон (всего 10%). Часть результатов исследования схемы (рис. 3) на микро-мощной оптопаре с новыми расчетными параметрами (условное название К249КП1С ВП6) представлены на рис. 6.

Как видно из графиков, максимальный ток через каждый из трех СД ( $IRioп1, IRioп2, IRioп3$ ) составляет не более 60 мкА при стандартном значении электропитания схемы КГИ  $Eп = + 1,2$  В. При этом частота переключения  $f_p$  оптопар (или ОИ) принимает значение 1,09 ГГц.

### Выводы

1. На основе методики вычленения «геометрических» характеристик в исходной модели микро-мощной оптопары ОВЧ диапазона К249КП1С ВП5 и пропорционального уменьшения элементов оптопары удалось повысить частоту переключения примерно втрое до 1,09 ГГц при одновременном снижении тока через светодиод оптопары вдвое до 0,06 мА.

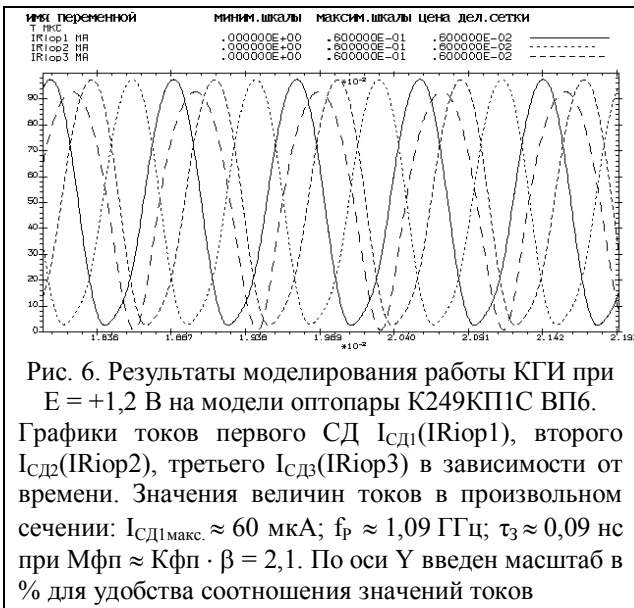


Рис. 6. Результаты моделирования работы КГИ при  $E = +1,2$  В на модели оптопары К249КП1С ВП6. Графики токов первого СД  $I_{CD1}$  (IRiop1), второго  $I_{CD2}$  (IRiop2), третьего  $I_{CD3}$  в зависимости от времени. Значения величин токов в произвольном сечении:  $I_{CD1max} \approx 60$  мкА;  $f_p \approx 1,09$  ГГц;  $t_3 \approx 0,09$  нс при  $Mfp \approx K_{fp} \cdot \beta = 2,1$ . По оси Y введен масштаб в % для удобства соотношения значений токов

2. Достигнутая частота переключения  $f_p$  модели микромощной оптопары К249КП1С ВП6 и параметры переключательных режимов приблизились к параметрам МОП логики, применяемой для схем обеспечения функционирования проводных интерфейсов в ИС для цифровых автоматов.

3. Подходы, предложенные в настоящем исследовании могут быть использованы для создания оптических интерфейсов в ИС, альтернативных проводным (типа PCI, PCI Express) с частотой переключения  $f_p \approx 1,09$  ГГц, лежащей в нижней части УВЧ диапазона.

**Список литературы**

1. Light Peak – новая технология передачи данных от Intel и Apple [Электронный ресурс]. – Режим доступа к ресурсу: <http://macspoon.ru/apple/light-peak/>.

2. Intel Silicon Photonics Link: канал с пропускной способностью 50 Гб/с [Электронный ресурс]. – Режим доступа к ресурсу: <http://www.3dnews.ru/news/Intel-Silicon-Photonics-Link-kanal-s-propusknoy-sposobnostyu-50-Gbs/>.

3. Оптические системы передачи с пропускной способностью 400 Гбит/с [Электронный ресурс]. – Режим доступа к ресурсу: [http://sdh-network.ru/vozniknovenie\\_i\\_razvitiye/20-opticheskie-sistemy-peredachi-s-propusknoy-sposobnostyu-400-gbits.html](http://sdh-network.ru/vozniknovenie_i_razvitiye/20-opticheskie-sistemy-peredachi-s-propusknoy-sposobnostyu-400-gbits.html).

4. Піза Д.М., Застосування програми МАЕС-П для моделювання радіоелектронних пристроїв: навчальний посібник / Д.М. Піза, А.К. Тімовський, О.І. Лугін. – Запоріжжя: ЗНТУ, 2003. – 133 с.

5. Гребнев А.К. Оптоэлектронные элементы и устройства / А.К. Гребнев, В.Н. Гридин, В.П. Дмитриев. – М.: Радио и связь, 1998.- 336 с.

6. Проскурін М.П. Мікропотужні оптоелектронні логічні елементи цифрових інтегральних схем на твердотільних світловипромінюючих і фотоелектричних пристроях: автореф. ... канд. техн. наук: 05.27.01 «Твердотільна електроніка» / М.П. Проскурін. – Одеса, ОНПУ, 2007. – 20 с.

7. Проскурін М.П. Мікропотужні оптоелектронні логічні елементи цифрових інтегральних схем на твердотільних світловипромінюючих і фотоелектричних пристроях: дис. ... канд. техн. наук: 05.27.01 «Твердотільна електроніка» / М.П. Проскурін. – Одеса, ОНПУ, 2007. – 205 с.

8. Пат. на корисну модель № 19211. Україна, МКИ G02F 3/00. Інтегральний світлодіод з підвищенням коефіцієнтом корисної дії / Проскурін М.П., Білявська О.С. – № u2006 050800; Заявл. 10.05.06; Опубл. 15.12.2006, Бюл. № 12. – 3 с.

9. Декл. Пат. № 68540А. Україна, МКИ G02F 3/00. Інтегральний фотоприймальний пристрій / Білявська О.С., Костенко В.Л., Проскурін М.П. – № 20033076496; Заявл. 11.07.2003; Опубл. 16.08.2004, Бюл. № 8. – 3 с.

Поступила в редколлегию 13.04.2011

Рецензент: д-р техн. наук, проф. Л.М. Карпуков, Запорожский национальный технический университет, Запорожье.

**МОДЕЛЮВАННЯ ОПТОЕЛЕКТРОННОГО ІНВЕРТОРА НА МОДЕЛІ МІКРОПОТУЖНОЇ ОПТОПАРИ УВЧ ДІАПАЗОНУ ДЛЯ ОПТИЧНИХ ІНТЕРФЕЙСІВ ЦИФРОВИХ АВТОМАТІВ**

М.П. Проскурін, С.С. Грушко

Проаналізовано перспективи застосування оптичного зв'язку для передачі цифрових даних при організації інтерфейсів між компонентами цифрових систем, інтегральних схем і в середині них. Пропонується використання структур мікропотужних оптопар ДВЧ діапазону та їх елементів (передавач - світлодіод, приймач - фотодіод з підсилювачем фотоструму на ВЧ транзисторі) для реалізації приймально-передавальних пристроїв оптичних інтерфейсів. Проведено моделювання функціонування схеми кільцевого генератора імпульсів на трьох оптоелектронних інверторах на основі покращеної моделі експериментальної мікропотужної оптопари ДВЧ діапазону. Отримано і наведено залежності, що дозволяють оцінити можливість реалізації та застосування мікропотужних оптопар (що працюють в нижній частині УВЧ діапазону) у схемах оптоелектронної логіки (типу nАБО-НІ) для оптичних інтерфейсів цифрових пристроїв і автоматів.

**Ключові слова:** оптопара, модель, оптоволокно, інтерфейс, оптоелектронна логіка, інвертор.

**SIMULATION OF OPTOELECTRONIC INVERTER FOR MODELS OF MICRO-POWER OPTOCOUPERS VHF RANGE FOR OPTICAL INTERFACE OF DIGITAL MACHINES**

N.P. Proskurin, S.S. Grushko

The perspectives for the use of optical links for transmission of digital data in the organization of the interfaces between the components of digital systems, integrated circuits and within them are analyzed. Proposes to use the structures of micro-power optocouplers VHF and their elements (transmitter – LED, receiver – photodiode photocurrent amplifier on the RF transistor) to implement the receiving and transmitting devices of optical interfaces. The simulation of the functioning of the scheme ring pulse generator in the three opto-inverters based on an improved model of experimental micro-power optocouplers VHF. Obtained and plots to assess feasibility and application of micro-power optocouplers (working in the bottom of the UHF band) in optoelectronic logic circuits (such as nOR-NOT) for optical interfaces, digital devices and machines.

**Keywords:** optocoupler, model, optical fiber, interface, optoelectronic logic, inverter.