

УДК 004.032.26:519.174.2

А.В. Шкловец

Харьковский национальный университет радиоэлектроники, Харьков

МЕТОД ПОСТРОЕНИЯ КУСОЧНО-ГЛАДКИХ КАРТ НА ОСНОВЕ ЧЕТЫРЁУГОЛЬНЫХ КУСОЧНО-ПЛОСКИХ КАРТ КОХОНЕНА

В работе предлагается метод аппроксимации четырёхугольных кусочно-плоских карт Кохонена параметрическими сплайн поверхностями, в результате чего формируется кусочно-гладкая карта Кохонена. Приведены соотношения для построения кусочно-гладких прямоугольных и гексагональных карт Кохонена. Показано, что приведенные в работе соотношения позволяют решить проблему отображения некоторых данных в одну точку и уменьшить ошибку визуализации многомерных данных.

Ключевые слова: визуализация многомерных данных, кусочно-плоская карта Кохонена, параметрическая сплайн поверхность.

Введение

В связи со стремительным накоплением большого числа многомерных данных о различных системах или процессах всё более актуальной становится задача визуализации многомерных данных.

В работах [1, 2] приведен ряд методов решения данной задачи, таких как метод главных компонент, метод многомерного шкалирования и самоорганизующиеся карты Кохонена. Каждый из них имеет свои области применимости, достоинства и недостатки, решение многих из которых приведены в [3 – 5]. В работах [6, 7] предлагается решение проблемы отображения данных в одну точку на карте или ребро карты Кохонена, что приводит к уменьшению точности визуализации данных.

Решение основано на аппроксимации кусочно-плоской карты Кохонена, представленной в виде триангуляции Делоне параметрической сплайн поверхностью.

Однако предложенный метод аппроксимации зависит от триангуляции и требует исследования полученной системы связей параметров сплайн поверхности на совместность. В статье [8] предложен метод объединения треугольников из триангуляции Делоне и построения четырёхугольных карт Кохонена.

Постановка задачи. Пусть после обучения карты Кохонена на множестве данных $X = \{X^1, \dots, X^N\}$ (N – количество данных) в n -мерном евклидовом пространстве множество выходных нейронов $W = \{W^1, \dots, W^1\}$ имеет координаты $W^i = (w_1^i, \dots, w_n^i)^T$, $i = \overline{1, 1}$, 1 – количество выходных нейронов. На множестве W задана триангуляция $T = \{T^1, \dots, T^M\}$, где $T^k = \{T_1^k, T_2^k, T_3^k\}$, $k = \overline{1, M}$, M – количество треугольников, T_p^k – но-

мер нейрона в множестве W , $T_p^k \in \{1, N\}$, $p = \overline{1, 3}$.

Используя метод, приведенный в статье [8], на основе триангуляции T была построена четырёхугольная карта Кохонена $Q = (Q^1, \dots, Q^{M/2})$. Требуется аппроксимировать карту Кохонена $\langle W, Q \rangle$ сплайн поверхностью минимального дефекта.

Параметрическая сплайн поверхность

Пусть на некотором плоском многообразии Ω , вложенном в пространство R^n , задано разбиение Δ на подобласти Ω^k , $k = \overline{1, N_\Omega}$, N_Ω – количество подобластей разбиения Δ [9]. Вектор-функция

$$S_{m_1, m_2, v_1, v_2}(t_1, t_2) = \left(s_{m_1, m_2, v_1, v_2, p}(t_1, t_2) \right)_{p=1, n} \quad (1)$$

называется двумерной параметрической сплайн поверхностью степени m_1 дефекта v_1 по параметру t_1 и степени m_2 дефекта v_2 по параметру t_2 , если

а) каждой подобласти Ω^k из сетки Δ соответствует вектор-функция

$$S_{m_1, m_2, v_1, v_2}^k(t_1, t_2) \Big|_{\tilde{\Omega}^k} = \left(s_{m_1, m_2, v_1, v_2, p}^k(t_1, t_2) \right)_{p=1, n}, \quad (2)$$

параметры которой изменяются в некоторой области $\tilde{\Omega}^k \in R^2$. Функция $s_{m_1, m_2, v_1, v_2, p}^k(t_1, t_2)$ является многочленом степени m_1 по параметру t_1 и степени m_2 по параметру t_2 :

$$s_{m_1, m_2, v_1, v_2, p}^k(t_1, t_2) = \sum_{i=0}^{m_1} \sum_{j=0}^{m_2} a_{ijp}^k t_1^i t_2^j, \quad (3)$$

$$S_{m_1, m_2, v_1, v_2}(t_1, t_2) = \bigcup_{k=1}^{N_\Omega} S_{m_1, m_2, v_1, v_2}^k(t_1, t_2) \Big|_{\Omega}, \quad (4)$$

б) $S_{m_1, v_1, m_2, v_2}(t_1, t_2) \in W_2^{m_1 - v_1, m_2 - v_2}[\Omega]$, где $W_2^{m_1 - v_1, m_2 - v_2}[\Omega]$ - пространство Соболева.

Как и в работе [7], будем рассматривать кубические параметрические сплайн поверхности минимального дефекта. Обозначим

$$\begin{aligned} S_{3,3,v_1,v_2}^k(t_1, t_2) &= S^k(t_1, t_2), \\ S_{3,3,v_1,v_2}(t_1, t_2) &= S(t_1, t_2), \\ A_{ij}^k &= (a_{ij1}^k, \dots, a_{ijn}^k). \end{aligned}$$

Построение сплайн поверхности

После применения алгоритма построения четырехугольных карт Кохонена на основе триангуляции T многообразия Ω представляет собой четырехугольную карту Q , разбитую на $M/2$ четырехугольников $Q^k \in Q$. Каждому четырехугольнику Q^k поставим в соответствие некоторую кубическую параметрическую поверхность (1) с областью изменения параметров

$$\tilde{\Omega}^k = \begin{cases} t_2 \in [0, 1]; \\ t_1 \in [0, 1], \end{cases} \quad (5)$$

представляющую из себя квадрат с вершинами $\{(0, 0), (1, 0), (0, 1), (1, 1)\}$.

Параметры сплайн поверхности $S(t_1, t_2)$ образуют четырехмерную матрицу

$$A = (A_{ij}^k)_{i=0,3; j=0,3}^{k=1, M/2} = (a_{ijp}^k)_{i=0,3; j=0,3; p=1, n}^{k=1, M/2}$$

с общим количеством параметров $N_A = 8nM$.

Для определения параметров сплайн поверхности A необходимо составить СЛАУ, определяющую зависимость между параметрами. Используя условия прохождения $S^k(t_1, t_2)$ в точках $\{(0, 0), (1, 0), (0, 1), (1, 1)\}$ топологической системы координат через соответственно точки $\{X^{Q_1^k}, X^{Q_2^k}, X^{Q_3^k}, X^{Q_4^k}\}$ в n -мерном евклидовом пространстве запишем $2nM$ уравнений

$$\begin{cases} S^k(t_1, t_2) \Big|_{t_1=0, t_2=0} = X^{Q_1^k}, \\ S^k(t_1, t_2) \Big|_{t_1=1, t_2=0} = X^{Q_2^k}, \\ S^k(t_1, t_2) \Big|_{t_1=0, t_2=1} = X^{Q_3^k}, \\ S^k(t_1, t_2) \Big|_{t_1=1, t_2=1} = X^{Q_4^k}, \end{cases} \Rightarrow \begin{cases} A_{00}^k = X^{Q_1^k}, \\ \sum_{i=0}^3 A_{i0}^k = X^{Q_2^k}, \\ \sum_{j=0}^3 A_{0j}^k = X^{Q_3^k}, \\ \sum_{i=0}^3 \sum_{j=0}^3 A_{ij}^k = X^{Q_4^k}, \end{cases} \quad (6)$$

В системе уравнений (6)

$$k = \overline{1, M/2}.$$

Для составления условий гладкого соприкосновения рассмотрим два четырехугольника $Q^{k_1} \in Q$ и $Q^{k_2} \in Q$.

Пусть эти четырехугольники имеют общую сторону, что равносильно совпадению двух точек четырехугольников Q^{k_1} и Q^{k_2} .

В табл. 1 рассмотрены все 36 случаев совпадения сторон четырехугольников Q^{k_1} и Q^{k_2} , приведены замены, необходимые для составления СЛАУ связи параметров сплайна, а также уравнение кривой $\partial\Omega$.

Системы уравнений строятся для каждого случая так же, как и при триангуляции [7]. В каждом случае создается $12n$ уравнений.

На основании проверки всех пар четырехугольников из Q на наличие общей стороны, формируется СЛАУ связей параметров сплайн поверхности.

Пусть r – ранг полученной СЛАУ. Как и для триангуляции, рассмотрим два случая:

Если $r \geq N_A$, тогда предлагается убрать $(r - N_A)$ неэквивалентных уравнений из системы, что приведет к уменьшению дефекта сплайн поверхности.

Таким образом, система уравнений станет совместна и будет иметь единственное решение, которое однозначно определит параметры сплайн поверхности.

Если $r \leq N_A$, тогда предлагается выразить r параметров системы через $(N_A - r)$ параметров.

Остальные параметры предлагается определять путем решение задачи оптимизации (7), которая определяет условие минимального отклонения сплайн поверхности от кусочно-плоской карты Кохонена, представленной в виде триангуляции Делоне T .

$$\begin{aligned} & \sum_{k=1}^{\frac{M}{2}} \sum_{p=1}^n \left[\int_0^1 dt_1 \int_0^{1-t_1} \left(s_p^k(t_1, t_2) - x_p^{Q_1^k} - \right. \right. \\ & \left. \left. - \left(x_p^{Q_3^k} - x_p^{Q_1^k} \right) t_1 - \left(x_p^{Q_2^k} - x_p^{Q_1^k} \right) t_2 \right)^2 dt_2 + \right. \\ & \left. + \int_0^1 dt_1 \int_0^{1-t_1} \left(s_p^k(1-t_1, 1-t_2) - x_p^{Q_4^k} - \left(x_p^{Q_2^k} - x_p^{Q_4^k} \right) t_1 - \right. \right. \\ & \left. \left. - \left(x_p^{Q_3^k} - x_p^{Q_4^k} \right) t_2 \right)^2 dt_2 \right] \rightarrow \min. \end{aligned} \quad (7)$$

Таблица 1

Анализ случаев общих сторон четырехугольников Q^{k_1} и Q^{k_2}

№	Общие стороны	Замена переменных		$\partial\Omega$	№	Общие стороны	Замена переменных		$\partial\Omega$
		Q^{k_1}	Q^{k_2}				Q^{k_1}	Q^{k_2}	
1	$(1;2) \leftrightarrow (1;2)$	-	-	$t_2 = 0$	19	$(1;3) \leftrightarrow (3;4)$	-	$\begin{cases} t_1 \rightarrow t_2, \\ t_2 \rightarrow 1-t_1. \end{cases}$	$t_1 = 0$
2	$(1;2) \leftrightarrow (2;1)$	-	$t_1 \rightarrow 1-t_1$	$t_2 = 0$	20	$(3;4) \leftrightarrow (1;3)$	$\begin{cases} t_1 \rightarrow t_2, \\ t_2 \rightarrow 1-t_1. \end{cases}$	-	$t_1 = 0$
3	$(2;1) \leftrightarrow (1;2)$	$t_1 \rightarrow 1-t_1$	-	$t_2 = 0$	21	$(1;3) \leftrightarrow (4;3)$	-	$\begin{cases} t_1 \rightarrow 1-t_2, \\ t_2 \rightarrow 1-t_1. \end{cases}$	$t_1 = 0$
4	$(1;2) \leftrightarrow (1;3)$	-	$\begin{cases} t_1 \rightarrow t_2, \\ t_2 \rightarrow t_1. \end{cases}$	$t_2 = 0$	22	$(4;3) \leftrightarrow (1;3)$	$\begin{cases} t_1 \rightarrow 1-t_2, \\ t_2 \rightarrow 1-t_1. \end{cases}$	-	$t_1 = 0$
5	$(1;3) \leftrightarrow (1;2)$	$\begin{cases} t_1 \rightarrow t_2, \\ t_2 \rightarrow t_1. \end{cases}$	-	$t_2 = 0$	23	$(1;3) \leftrightarrow (2;4)$	-	$t_1 \rightarrow 1-t_1$	$t_1 = 0$
6	$(1;2) \leftrightarrow (3;1)$	-	$\begin{cases} t_1 \rightarrow t_2, \\ t_2 \rightarrow 1-t_1. \end{cases}$	$t_2 = 0$	24	$(2;4) \leftrightarrow (1;3)$	$t_1 \rightarrow 1-t_1$	-	$t_1 = 0$
7	$(3;1) \leftrightarrow (1;2)$	$\begin{cases} t_1 \rightarrow t_2, \\ t_2 \rightarrow 1-t_1. \end{cases}$	-	$t_2 = 0$	25	$(1;3) \leftrightarrow (4;2)$	-	$\begin{cases} t_1 \rightarrow 1-t_1, \\ t_2 \rightarrow 1-t_2. \end{cases}$	$t_1 = 0$
8	$(1;2) \leftrightarrow (3;4)$	-	$t_2 \rightarrow 1-t_2$	$t_2 = 0$	26	$(4;2) \leftrightarrow (1;3)$	$\begin{cases} t_1 \rightarrow 1-t_1, \\ t_2 \rightarrow 1-t_2. \end{cases}$	-	$t_1 = 0$
9	$(3;4) \leftrightarrow (1;2)$	$t_2 \rightarrow 1-t_2$	-	$t_2 = 0$	27	$(3;4) \leftrightarrow (3;4)$	-	-	$t_2 = 1$
10	$(1;2) \leftrightarrow (4;3)$	-	$\begin{cases} t_1 \rightarrow 1-t_1, \\ t_2 \rightarrow 1-t_2. \end{cases}$	$t_2 = 0$	28	$(3;4) \leftrightarrow (4;3)$	-	$t_1 \rightarrow 1-t_1$	$t_2 = 1$
11	$(4;3) \leftrightarrow (1;2)$	$\begin{cases} t_1 \rightarrow 1-t_1, \\ t_2 \rightarrow 1-t_2. \end{cases}$	-	$t_2 = 0$	29	$(4;3) \leftrightarrow (3;4)$	$t_1 \rightarrow 1-t_1$	-	$t_2 = 1$
12	$(1;2) \leftrightarrow (2;4)$	-	$\begin{cases} t_1 \rightarrow 1-t_2, \\ t_2 \rightarrow t_1. \end{cases}$	$t_2 = 0$	30	$(3;4) \leftrightarrow (2;4)$	-	$\begin{cases} t_1 \rightarrow t_2, \\ t_2 \rightarrow t_1. \end{cases}$	$t_2 = 1$
13	$(2;4) \leftrightarrow (1;2)$	$\begin{cases} t_1 \rightarrow 1-t_2, \\ t_2 \rightarrow t_1. \end{cases}$	-	$t_2 = 0$	31	$(2;4) \leftrightarrow (3;4)$	$\begin{cases} t_1 \rightarrow t_2, \\ t_2 \rightarrow t_1. \end{cases}$	-	$t_2 = 1$
14	$(1;2) \leftrightarrow (4;2)$	-	$\begin{cases} t_1 \rightarrow 1-t_2, \\ t_2 \rightarrow 1-t_1. \end{cases}$	$t_2 = 0$	32	$(3;4) \leftrightarrow (4;2)$	-	$\begin{cases} t_1 \rightarrow t_2, \\ t_2 \rightarrow 1-t_1. \end{cases}$	$t_2 = 1$
15	$(4;2) \leftrightarrow (1;2)$	$\begin{cases} t_1 \rightarrow 1-t_2, \\ t_2 \rightarrow 1-t_1. \end{cases}$	-	$t_2 = 0$	33	$(4;2) \leftrightarrow (3;4)$	$\begin{cases} t_1 \rightarrow t_2, \\ t_2 \rightarrow 1-t_1. \end{cases}$	-	$t_2 = 1$
16	$(1;3) \leftrightarrow (1;3)$	-	-	$t_1 = 0$	34	$(2;4) \leftrightarrow (2;4)$	-	-	$t_1 = 1$
17	$(1;3) \leftrightarrow (3;1)$	-	$t_2 \rightarrow 1-t_2$	$t_1 = 0$	35	$(2;4) \leftrightarrow (4;2)$	-	$t_2 \rightarrow 1-t_2$	$t_1 = 1$
18	$(3;1) \leftrightarrow (1;3)$	$t_2 \rightarrow 1-t_2$	-	$t_1 = 0$	36	$(4;2) \leftrightarrow (2;4)$	$t_2 \rightarrow 1-t_2$	-	$t_1 = 1$

Переход к четырёхугольным картам позволил уменьшить количество скалярных операций алгоритма построения сплайн поверхности путем уменьшения количества областей N_{Ω} в два раза и упрощения вида СЛАУ для определения параметров сплайн поверхности. Однако ранг СЛАУ зависит от структуры четырёхугольной карты, поэтому построить сплайн поверхность в общем виде невозможно.

Аппроксимация сплайн поверхностью прямоугольных и гексагональных карт Кохонена

Частным случаем триангуляции Делоне, сводящейся к четырёхугольным картам Кохонена, являются прямоугольные и гексагональные карты (рис. 1, 2).

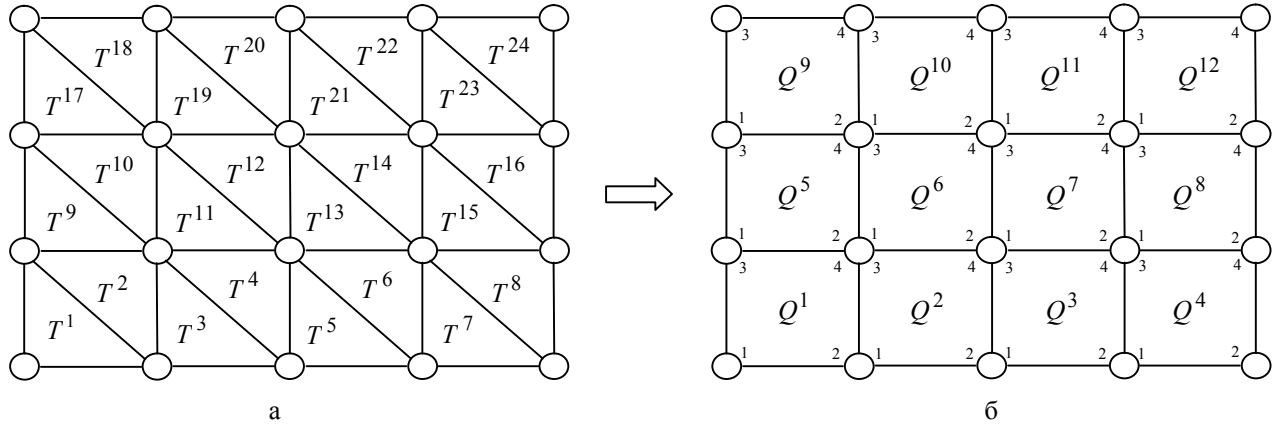


Рис 1. Прямоугольная карта Кохонена размером 5×4 нейронов
а – в виде триангуляции Делоне, б – в виде четырёхугольников

На рис. 1, а, 2, а приведены соответственно прямоугольная и гексагональная карты Кохонена в виде триангуляции Делоне размером $l_1 \times l_2$ нейронов.

Для обеих структур карт Кохонена общее количество нейронов составляет $l = l_1 l_2$, количество треугольников в триангуляции $M = 2(l_1 - 1)(l_2 - 1)$. Используя алгоритм построения четырёхугольных карт, можно построить прямоугольную и гексаго-

нальную карты Кохонена в виде четырёхугольников, как показано на рис. 1, б, 2, б. Вершины каждого четырёхугольника Q^k помечены цифрами 1, 2, 3 и 4, соответствующие номерам нейронов $\{Q_1^k, Q_2^k, Q_3^k, Q_4^k\}$, причем попарно соединены точки:

$$\{Q_1^k, Q_2^k\}, \{Q_1^k, Q_3^k\}, \{Q_2^k, Q_4^k\} \text{ и } \{Q_3^k, Q_4^k\}.$$

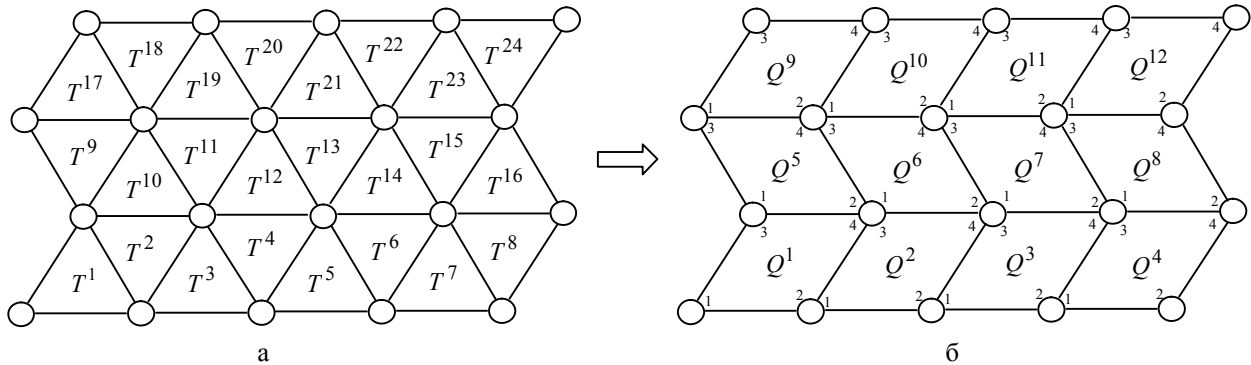


Рис. 2. Гексагональная карта Кохонена размером 5×4 нейронов
а – в виде триангуляции Делоне, б – в виде четырёхугольников

Как видно из рис. 1, б, 2, б все горизонтальные общие стороны четырёхугольников описываются случаем $(3;4) \leftrightarrow (1;2)$, а все вертикальные – $(2;4) \leftrightarrow (1;3)$, которые приведены под номерами соответственно 9 и 24 в табл. 1. Таким образом, с точки зрения построения сплайн поверхности прямоугольная и гексагональная карта изоморфны, по-

этому в дальнейшем будем рассматривать только прямоугольную карту.

Общее количество параметров сплайн поверхности составляет $N_A = 16n(l_1 - 1)(l_2 - 1)$. Из условия (6) прохождения сплайн поверхности через нейроны получено $4n(l_1 - 1)(l_2 - 1)$ уравнений. Рассмотрим все горизонтальные общие стороны. В

прямоугольной карте Кохонена четырёхугольники расположены в виде решетки, имеющей $(l_2 - 1)$ линии по $(l_1 - 1)$ четырёхугольнику в каждой линии. Тогда для каждого номера k четырёхугольника Q^k существуют такие номера (k_1, k_2) , $k_1 = \overline{1, l_1 - 1}$, $k_2 = \overline{1, l_2 - 1}$, что $k = (k_2 - 1)(l_1 - 1) + k_1$. То есть пара (k_1, k_2) – это координаты четырёхугольника в прямоугольной решетке.

В дальнейшем будем пользоваться обоими обозначениями номером четырёхугольников и соответствующих им поверхностям.

Каждый четырёхугольник (k_1, k_2) , $k_1 = \overline{1, l_1 - 1}$, $k_2 = \overline{1, l_2 - 2}$ имеет общую горизонтальную сторону с четырёхугольником $(k_1, k_2 + 1)$. Эти общие стороны описываются случаем 9 в табл. 1, значит, в четырёхугольнике (k_1, k_2) необходимо сделать замену $t_2 \rightarrow 1 - t_2$, а общая сторона четырёхугольников описывается уравнением $t_2 = 0$. Запишем условия гладкого соприкосновения сплайн поверхностей по этим сторонам

$$\left\{ \begin{aligned} S^{(k_1, k_2)}(t_1, 1 - t_2) \Big|_{t_2=0} &= S^{(k_1, k_2+1)}(t_1, t_2) \Big|_{t_2=0}, \\ \frac{\partial S^{(k_1, k_2)}(t_1, 1 - t_2)}{\partial(1 - t_2)} \Big|_{t_2=0} &= \frac{\partial S^{(k_1, k_2+1)}(t_1, t_2)}{\partial t_2} \Big|_{t_2=0}, \\ \frac{\partial^2 S^{(k_1, k_2)}(t_1, 1 - t_2)}{\partial(1 - t_2)^2} \Big|_{t_2=0} &= \frac{\partial^2 S^{(k_1, k_2+1)}(t_1, t_2)}{\partial t_2^2} \Big|_{t_2=0}, \end{aligned} \right. \quad (8)$$

$k_1 = \overline{1, l_1 - 1}, k_2 = \overline{1, l_2 - 2}$.

Подставив (3) в соотношения (8), получим $12n(l_1 - 1)(l_2 - 2)$ уравнений

$$\left\{ \begin{aligned} \sum_{j=0}^3 A_{ij}^{(k_1, k_2)} &= A_{i0}^{(k_1, k_2+1)}, \\ \sum_{j=1}^3 j A_{ij}^{(k_1, k_2)} &= A_{i1}^{(k_1, k_2+1)}, \\ \sum_{j=2}^3 j(j-1) A_{ij}^{(k_1, k_2)} &= 2A_{i2}^{(k_1, k_2+1)}, \end{aligned} \right. \quad (9)$$

$i = \overline{0, 3}, k_1 = \overline{1, l_1 - 1}, k_2 = \overline{1, l_2 - 2}$.

Рассмотрим все горизонтальные общие стороны. Каждый четырёхугольник (k_1, k_2) , $k_1 = \overline{1, l_1 - 2}$, $k_2 = \overline{1, l_2 - 1}$ имеет общую вертикальную сторону с четырёхугольником $(k_1 + 1, k_2)$. Эти общие стороны описываются случаем 24 в табл. 1, значит, в четырёхугольнике (k_1, k_2) необходимо сделать замену $t_1 \rightarrow 1 - t_1$, а общая сторона четырёхугольников описывается уравнением $t_1 = 0$. Запишем условия гладкого соприкосновения сплайн поверхностей по этим сторонам

решетке (k_1, k_2) необходимо сделать замену $t_1 \rightarrow 1 - t_1$, а общая сторона четырёхугольников описывается уравнением $t_1 = 0$. Запишем условия гладкого соприкосновения сплайн поверхностей по этим сторонам

$$\left\{ \begin{aligned} S^{(k_1, k_2)}(1 - t_1, t_2) \Big|_{t_1=0} &= S^{(k_1+1, k_2)}(t_1, t_2) \Big|_{t_1=0}, \\ \frac{\partial S^{(k_1, k_2)}(1 - t_1, t_2)}{\partial(1 - t_1)} \Big|_{t_1=0} &= \frac{\partial S^{(k_1+1, k_2)}(t_1, t_2)}{\partial t_1} \Big|_{t_1=0}, \\ \frac{\partial^2 S^{(k_1, k_2)}(1 - t_1, t_2)}{\partial(1 - t_1)^2} \Big|_{t_1=0} &= \frac{\partial^2 S^{(k_1+1, k_2)}(t_1, t_2)}{\partial t_1^2} \Big|_{t_1=0}, \end{aligned} \right. \quad (10)$$

$k_1 = \overline{1, l_1 - 2}, k_2 = \overline{1, l_2 - 1}$.

Подставив (3) в соотношения (10) получим $12n(l_1 - 2)(l_2 - 1)$ уравнений

$$\left\{ \begin{aligned} \sum_{i=0}^3 A_{ij}^{(k_1, k_2)} &= A_{0j}^{(k_1+1, k_2)}, \\ \sum_{i=1}^3 i A_{ij}^{(k_1, k_2)} &= A_{1j}^{(k_1+1, k_2)}, \\ \sum_{i=2}^3 i(i-1) A_{ij}^{(k_1, k_2)} &= 2A_{2j}^{(k_1+1, k_2)}, \end{aligned} \right. \quad (11)$$

$j = \overline{0, 3}, k_1 = \overline{1, l_1 - 2}, k_2 = \overline{1, l_2 - 1}$.

Таким образом, получили СЛАУ (6), (9) и (11) из $28n(l_1 - 1)(l_2 - 1) - 12n(l_1 - 1) - 12n(l_2 - 1)$ уравнений.

Найдем ранг r полученной СЛАУ. Рассмотрим $n(l_1 - 1)(l_2 - 2) + n(l_1 - 2)(l_2 - 1)$ уравнений

$$\left\{ \begin{aligned} \sum_{j=0}^3 A_{0j}^{(k_1, k_2)} = A_{00}^{(k_1, k_2+1)} \\ \sum_{i=0}^3 A_{i0}^{(k_1, k_2)} = A_{00}^{(k_1+1, k_2)} \end{aligned} \right. \Rightarrow \left\{ \begin{aligned} X^{Q_3^{(k_1, k_2)}} &= X^{Q_1^{(k_1, k_2+1)}}, \\ X^{Q_2^{(k_1, k_2)}} &= X^{Q_1^{(k_1+1, k_2)}} \end{aligned} \right.,$$

$$\left\{ \begin{aligned} k_1 = \overline{1, l_1 - 1}, k_2 = \overline{1, l_2 - 2} \\ k_1 = \overline{1, l_1 - 2}, k_2 = \overline{1, l_2 - 1} \end{aligned} \right. \quad (12)$$

Выражения (12) являются тождествами ввиду совпадения рассматриваемых точек (рис. 1, б). То есть верхние уравнения (12) выводятся из нижних уравнений системы и их можно исключить. Сложим первую четверку уравнений из системы (9):

$$\sum_{i=0}^3 \sum_{j=0}^3 A_{ij}^{(k_1, k_2)} = \sum_{i=0}^3 A_{i0}^{(k_1, k_2+1)} \Rightarrow X^{Q_4^{(k_1, k_2)}} = X^{Q_2^{(k_1, k_2+1)}};$$

$k_1 = \overline{1, l_1 - 1}, k_2 = \overline{1, l_2 - 2}$. (13)

Выражение (13) является тождеством, поэтому из системы можно убрать ещё $n(l_1 - 1)(l_2 - 2)$ уравнений

$$\sum_{i=0}^3 \sum_{j=0}^3 A_{ij}^{(k_1, k_2)} = X^{Q_4^{(k_1, k_2)}},$$

$$k_1 = \overline{1, l_1 - 1}, \quad k_2 = \overline{1, l_2 - 2}. \quad (14)$$

Сложим первую четверку уравнений из системы (11):

$$\sum_{i=0}^3 \sum_{j=0}^3 A_{ij}^{(k_1, k_2)} = \sum_{j=0}^3 A_{0j}^{(k_1+1, k_2)} \Rightarrow$$

$$\Rightarrow X^{Q_4^{(k_1, k_2)}} = X^{Q_3^{(k_1+1, k_2)}},$$

$$k_1 = \overline{1, l_1 - 2}, \quad k_2 = \overline{1, l_2 - 1}. \quad (15)$$

Точки в выражении (15) совпадают, поэтому можно не рассматривать ещё $n(l_1 - 2)(l_2 - 1)$ уравнений

$$\left\{ \begin{array}{l} \sum_{i=0}^3 \sum_{j=0}^3 A_{ij}^{(k_1, l_2-1)} = X^{Q_4^{(k_1, l_2-1)}}, \quad k_1 = \overline{1, l_1 - 1} \\ \sum_{i=0}^3 A_{i1}^{(k_1, k_2)} = A_{01}^{(k_1+1, k_2)}, \quad k_1 = \overline{1, l_1 - 2}, \quad k_2 = \overline{1, l_2 - 2} \end{array} \right. \quad (16)$$

Сложим вторую четверку уравнений из систем (9) и (11) при $k_1 = \overline{1, l_1 - 2}, k_2 = \overline{1, l_2 - 2}$:

$$\left\{ \begin{array}{l} \sum_{i=0}^3 \sum_{j=1}^3 j A_{ij}^{(k_1, k_2)} = \sum_{i=0}^3 A_{i1}^{(k_1, k_2+1)}, \\ \sum_{i=1}^3 \sum_{j=0}^3 i A_{ij}^{(k_1, k_2)} = \sum_{j=0}^3 A_{1j}^{(k_1+1, k_2)}, \end{array} \right. \quad (17)$$

$$k_1 = \overline{1, l_1 - 2}, \quad k_2 = \overline{1, l_2 - 2}.$$

Учитывая первую четверку уравнений из систем (9) и (11), получим

$$\left\{ \begin{array}{l} \sum_{j=1}^3 j \sum_{i=0}^3 A_{ij}^{(k_1, k_2)} = A_{01}^{(k_1+1, k_2+1)}, \\ \sum_{i=1}^3 i \sum_{j=0}^3 A_{ij}^{(k_1, k_2)} = A_{10}^{(k_1+1, k_2+1)}, \end{array} \right. \Rightarrow$$

$$\Rightarrow \left\{ \begin{array}{l} A_{01}^{(k_1+1, k_2+1)} = A_{01}^{(k_1+1, k_2+1)}, \\ A_{10}^{(k_1+1, k_2+1)} = A_{10}^{(k_1+1, k_2+1)}, \end{array} \right.$$

$$k_1 = \overline{1, l_1 - 2}, \quad k_2 = \overline{1, l_2 - 2} \quad (18)$$

Таким образом, из системы (6), (9) и (11) можно убрать $2n(l_1 - 2)(l_2 - 2)$ уравнений вида

$$\left\{ \begin{array}{l} \sum_{j=1}^3 j A_{0j}^{(k_1+1, k_2)} = A_{01}^{(k_1+1, k_2+1)}, \\ \sum_{i=1}^3 i A_{i0}^{(k_1, k_2+1)} = A_{10}^{(k_1+1, k_2+1)}, \end{array} \right. \quad (19)$$

$$k_1 = \overline{1, l_1 - 2}, \quad k_2 = \overline{1, l_2 - 2}.$$

Сложим третью четверку уравнений из систем (9) и (11) при следующих значениях $k_1 = \overline{1, l_1 - 2}, k_2 = \overline{1, l_2 - 2}$:

$$\left\{ \begin{array}{l} \sum_{i=0}^3 \sum_{j=2}^3 j(j-1) A_{ij}^{(k_1, k_2)} = 2 \sum_{i=0}^3 A_{i2}^{(k_1, k_2+1)}, \\ \sum_{i=2}^3 \sum_{j=0}^3 i(i-1) A_{ij}^{(k_1, k_2)} = 2 \sum_{j=0}^3 A_{2j}^{(k_1+1, k_2)}, \end{array} \right. \quad (20)$$

$$k_1 = \overline{1, l_1 - 2}, \quad k_2 = \overline{1, l_2 - 2}.$$

Учитывая первую четверку уравнений из систем (9) и (11), уравнения (20) преобразовываются к виду

$$\left\{ \begin{array}{l} 2A_{02}^{(k_1+1, k_2+1)} = 2A_{02}^{(k_1+1, k_2+1)}, \\ 2A_{20}^{(k_1+1, k_2+1)} = 2A_{20}^{(k_1+1, k_2+1)}, \end{array} \right. \quad (21)$$

$$k_1 = \overline{1, l_1 - 2}, \quad k_2 = \overline{1, l_2 - 2}.$$

Таким образом, из системы (6), (9) и (11) можно убрать $2n(l_1 - 2)(l_2 - 2)$ уравнений вида

$$\left\{ \begin{array}{l} \sum_{j=2}^3 j(j-1) A_{0j}^{(k_1+1, k_2)} = 2A_{02}^{(k_1+1, k_2+1)}, \\ \sum_{i=2}^3 i(i-1) A_{i0}^{(k_1, k_2+1)} = 2A_{20}^{(k_1+1, k_2+1)}, \end{array} \right. \quad (22)$$

$$k_1 = \overline{1, l_1 - 2}, \quad k_2 = \overline{1, l_2 - 2}.$$

Сложим последние три уравнения с соответствующими коэффициентами из второй четверки уравнений в системах (9) и (11) при $k_1 = \overline{1, l_1 - 2}, k_2 = \overline{1, l_2 - 2}$:

$$\left\{ \begin{array}{l} \sum_{i=1}^3 i \sum_{j=1}^3 j A_{ij}^{(k_1, k_2)} = \sum_{i=1}^3 i A_{i1}^{(k_1, k_2+1)}, \\ \sum_{i=1}^3 \sum_{j=1}^3 ij A_{ij}^{(k_1, k_2)} = \sum_{j=1}^3 j A_{1j}^{(k_1+1, k_2)}, \end{array} \right. \quad (23)$$

$$k_1 = \overline{1, l_1 - 2}, \quad k_2 = \overline{1, l_2 - 2}.$$

Учитывая вторую четверку уравнений из систем (9) и (11), уравнения (23) преобразовываются к виду

$$\left\{ \begin{array}{l} \sum_{j=1}^3 j A_{1j}^{(k_1+1, k_2)} = A_{11}^{(k_1+1, k_2+1)}, \\ \sum_{i=1}^3 i A_{i1}^{(k_1, k_2+1)} = A_{11}^{(k_1+1, k_2+1)}, \end{array} \right. \Rightarrow$$

$$\Rightarrow \left\{ \begin{array}{l} A_{11}^{(k_1+1, k_2+1)} = A_{11}^{(k_1+1, k_2+1)}, \\ A_{11}^{(k_1+1, k_2+1)} = A_{11}^{(k_1+1, k_2+1)}, \end{array} \right.$$

$$k_1 = \overline{1, l_1 - 2}, \quad k_2 = \overline{1, l_2 - 2}.$$

Таким образом, можно не рассматривать $n(l_1 - 2)(l_2 - 2)$ уравнений вида

$$\sum_{j=1}^3 j A_{1j}^{(k_1+1, k_2)} = A_{11}^{(k_1+1, k_2+1)}, \quad (25)$$

$$k_1 = \overline{1, l_1 - 2}, \quad k_2 = \overline{1, l_2 - 2}.$$

Сложим последние три уравнения с соответствующими коэффициентами из третьей четверки уравнений в системах (9) и (11) при $k_1 = \overline{1, l_1 - 2}$,

$$k_2 = \overline{1, l_2 - 2}:$$

$$\begin{cases} \sum_{i=1}^3 i \sum_{j=2}^3 j(j-1) A_{ij}^{(k_1, k_2)} = 2 \sum_{i=1}^3 i A_{i2}^{(k_1, k_2+1)}, \\ \sum_{i=2}^3 \sum_{j=1}^3 i(i-1) j A_{ij}^{(k_1, k_2)} = 2 \sum_{j=1}^3 j A_{2j}^{(k_1+1, k_2)}, \end{cases} \quad (26)$$

$$k_1 = \overline{1, l_1 - 2}, \quad k_2 = \overline{1, l_2 - 2}.$$

Учитывая вторую четверку уравнений из систем (9) и (11), уравнения (26) преобразовываются к виду

$$\begin{cases} A_{12}^{(k_1+1, k_2+1)} = A_{12}^{(k_1+1, k_2+1)}, \\ A_{21}^{(k_1+1, k_2+1)} = A_{21}^{(k_1+1, k_2+1)}, \end{cases} \quad (27)$$

$$k_1 = \overline{1, l_1 - 2}, \quad k_2 = \overline{1, l_2 - 2}.$$

Таким образом, можно не рассматривать $2n(l_1 - 2)(l_2 - 2)$ уравнений вида

$$\begin{cases} \sum_{j=2}^3 j(j-1) A_{1j}^{(k_1+1, k_2)} = 2 A_{12}^{(k_1+1, k_2+1)}, \\ \sum_{i=2}^3 i(i-1) A_{i1}^{(k_1, k_2+1)} = 2 A_{21}^{(k_1+1, k_2+1)}, \end{cases} \quad (28)$$

$$k_1 = \overline{1, l_1 - 2}, \quad k_2 = \overline{1, l_2 - 2}.$$

Сложим два последних уравнения с соответствующими коэффициентами из третьей четверки уравнений в системах (9) и (11) при $k_1 = \overline{1, l_1 - 2}$,

$$k_2 = \overline{1, l_2 - 2}:$$

$$\begin{cases} \sum_{i=2}^3 i(i-1) \sum_{j=2}^3 j(j-1) A_{ij}^{(k_1, k_2)} = 2 \sum_{i=2}^3 i(i-1) A_{i2}^{(k_1, k_2+1)}, \\ \sum_{i=2}^3 \sum_{j=2}^3 i(i-1) j(j-1) A_{ij}^{(k_1, k_2)} = 2 \sum_{j=2}^3 j(j-1) A_{2j}^{(k_1+1, k_2)}, \end{cases} \quad (29)$$

$$k_1 = \overline{1, l_1 - 2}, \quad k_2 = \overline{1, l_2 - 2}.$$

Учитывая третью четверку уравнений из систем (9) и (11), уравнения (29) преобразовываются к виду

$$\begin{cases} A_{22}^{(k_1+1, k_2+1)} = A_{22}^{(k_1+1, k_2+1)}, \\ A_{22}^{(k_1+1, k_2+1)} = A_{22}^{(k_1+1, k_2+1)}, \end{cases} \quad (30)$$

$$k_1 = \overline{1, l_1 - 2}, \quad k_2 = \overline{1, l_2 - 2}.$$

Таким образом, можно не рассматривать $n(l_1 - 2)(l_2 - 2)$ уравнений вида

$$\sum_{j=2}^3 j(j-1) A_{2j}^{(k_1+1, k_2)} = 2 A_{22}^{(k_1+1, k_2+1)}, \quad (31)$$

$$k_1 = \overline{1, l_1 - 2}, \quad k_2 = \overline{1, l_2 - 2}.$$

Больше в системе (6), (9) и (11) нет эквивалентных уравнений. Таким образом, ранг этой системы составляет

$$\begin{aligned} r &= [28n(l_1 - 1)(l_2 - 1) - 12n(l_1 - 1) - 12n(l_2 - 1)] - \\ &- [2n(l_1 - 1)(l_2 - 2) + 2n(l_1 - 2)(l_2 - 1) + 8n(l_1 - 2)(l_2 - 2)] = (32) \\ &= 16n(l_1 - 1)(l_2 - 1) - 2n(l_1 - 1) - 2n(l_2 - 1) - 8n, \end{aligned}$$

Ввиду того, что $N_A = 16n(l_1 - 1)(l_2 - 1)$, необходимо выразить r параметры сплайна через $2n(l_1 - 1) + 2n(l_2 - 1) + 8n$ параметров. Наиболее удобно выбрать эти параметры следующим образом

$$\begin{aligned} &\{A_{01}^{(1,1)}, A_{02}^{(1,1)}, A_{10}^{(1,1)}, A_{11}^{(1,1)}, A_{12}^{(1,1)}, A_{13}^{(1,1)}, A_{20}^{(1,1)}, A_{21}^{(1,1)}, \\ &A_{22}^{(1,1)}, A_{23}^{(1,1)}, A_{31}^{(1,1)}, A_{32}^{(1,1)}, A_{31}^{(k_1, 1)}, A_{32}^{(k_1, 1)}, A_{13}^{(1, k_2)}, A_{23}^{(1, k_2)}\}, \\ &k_1 = \overline{2, l_1 - 1}, \quad k_2 = \overline{2, l_2 - 1}. \end{aligned} \quad (33)$$

Тогда используя уравнения (6), можно выразить остальные коэффициенты поверхности $S^{(1,1)}(t_1, t_2)$:

$$\begin{cases} A_{03}^{(1,1)} = X^{Q_3^{(1,1)}} - \sum_{j=0}^2 A_{0j}^{(1,1)}, \\ A_{30}^{(1,1)} = X^{Q_2^{(1,1)}} - \sum_{i=0}^2 A_{i0}^{(1,1)}, \\ A_{33}^{(1,1)} = X^{Q_4^{(1,1)}} - \sum_{i=0}^3 \sum_{j=0}^2 A_{ij}^{(1,1)} - \sum_{i=0}^2 A_{i3}^{(1,1)}. \end{cases} \quad (34)$$

Назовём это первой итерацией решения системы (6), (9) и (11). На i -й итерации, используя формулы (9), (11) и (13), определяются коэффициенты поверхностей $S^{(k_1, k_2)}(t_1, t_2)$, где $k_1 + k_2 = i + 1$. Общее решение системы (9), (11) и (13) представляется в виде соотношений (35).

Общее количество итераций равно $l_1 + l_2 - 3$. Таким образом, система (6), (11) и (13) решается за линейное время $O(n(l_1 + l_2))$.

Численные эксперименты

После построения кусочно-гладких карт Кохонена данные отображались на кусочно-гладкую карту Кохонена. В результате чего было получено множество данных \tilde{X} , являющееся визуализацией множества X .

Для определения качества визуализации данных картами Кохонена предлагается использовать следующие критерии:

$$\begin{cases}
 A_{03}^{(1,1)} = X^{Q_3^{(1,1)}} - \sum_{j=0}^2 A_{0j}^{(1,1)}, \\
 A_{30}^{(1,1)} = X^{Q_2^{(1,1)}} - \sum_{i=0}^2 A_{i0}^{(1,1)}, \\
 A_{33}^{(1,1)} = X^{Q_4^{(1,1)}} - \sum_{i=0}^3 \sum_{j=0}^2 A_{ij}^{(1,1)} - \sum_{i=0}^2 A_{i3}^{(1,1)}.
 \end{cases}
 \begin{cases}
 A_{i0}^{(1,k_2+1)} = \sum_{j=0}^3 A_{ij}^{(1,k_2)}, \\
 A_{i1}^{(1,k_2+1)} = \sum_{j=1}^3 j A_{ij}^{(1,k_2)}, \\
 A_{i2}^{(1,k_2+1)} = \frac{1}{2} \sum_{j=2}^3 j(j-1) A_{ij}^{(1,k_2)}, \\
 A_{03}^{(1,k_2+1)} = X^{Q_3^{(1,k_2+1)}} - \sum_{j=0}^2 A_{0j}^{(1,k_2+1)}, \\
 A_{33}^{(1,k_2+1)} = X^{Q_4^{(1,k_2+1)}} - \sum_{i=0}^3 \sum_{j=0}^2 A_{ij}^{(1,k_2+1)} - \sum_{i=0}^2 A_{i3}^{(1,k_2+1)},
 \end{cases} \quad (35)$$

$$\begin{cases}
 A_{0j}^{(k_1+1,1)} = \sum_{i=0}^3 A_{ij}^{(k_1,1)}, \\
 A_{1j}^{(k_1+1,1)} = \sum_{i=1}^3 i A_{ij}^{(k_1,1)}, \\
 A_{2j}^{(k_1+1,1)} = \frac{1}{2} \sum_{i=2}^3 i(i-1) A_{ij}^{(k_1,1)}, \\
 A_{30}^{(k_1+1,1)} = X^{Q_2^{(k_1+1,1)}} - \sum_{i=0}^2 A_{i0}^{(k_1+1,1)}, \\
 A_{33}^{(k_1+1,1)} = X^{Q_4^{(k_1+1,1)}} - \sum_{i=0}^3 \sum_{j=0}^2 A_{ij}^{(k_1+1,1)} - \sum_{i=0}^2 A_{i3}^{(k_1+1,1)}
 \end{cases}
 \begin{cases}
 A_{i0}^{(k_1+1,k_2+1)} = \sum_{j=0}^3 A_{ij}^{(k_1+1,k_2)}, \\
 A_{i1}^{(k_1+1,k_2+1)} = \sum_{j=1}^3 j A_{ij}^{(k_1+1,k_2)}, \\
 A_{i2}^{(k_1+1,k_2+1)} = \frac{1}{2} \sum_{j=2}^3 j(j-1) A_{ij}^{(k_1+1,k_2)}, \\
 A_{03}^{(k_1+1,k_2+1)} = X^{Q_3^{(k_1+1,k_2+1)}} - \sum_{j=0}^2 A_{0j}^{(k_1+1,k_2+1)}, \\
 A_{01}^{(k_1+1,k_2+1)} = \sum_{i=0}^3 A_{i1}^{(k_1,k_2+1)}, \\
 A_{02}^{(k_1+1,k_2+1)} = \frac{1}{2} A_{01}^{(k_1+1,k_2+1)}, \\
 A_{33}^{(k_1+1,k_2+1)} = X^{Q_4^{(k_1+1,k_2+1)}} - \sum_{i=0}^3 \sum_{j=0}^2 A_{ij}^{(k_1+1,k_2+1)} - \sum_{i=0}^2 A_{i3}^{(k_1+1,k_2+1)},
 \end{cases}$$

$$k_1 = \overline{1, l_1 - 2}, \quad k_2 = \overline{1, l_2 - 2}.$$

1. Критерий различимости данных (количество данных отображаемых в одну и ту же точку на карте):

$$K_r = \sum_{c=1}^M (m(\tilde{X}^c) - 1), \quad (36)$$

где $m(\tilde{X}^c)$ – количество элементов $\tilde{X}^c \in \tilde{X}$,

$\sum_{c=1}^M m(\tilde{X}^c) = N$, M – количество точек на карте.

2. Количество точек данных, отображенных в вершину или на границу карты Кохонена

$$K_g = |\overline{\tilde{X}}|;$$

$$\overline{\tilde{X}} = \left\{ \tilde{X}_1^c \mid \tilde{X}_1^c \in Z \vee \tilde{X}_1^c = 1 - b \vee \tilde{X}_1^c = 1 + b \vee \right. \quad (37)$$

$$\left. \vee \tilde{X}_2^c \in Z \vee \tilde{X}_2^c = 1 - b \vee \tilde{X}_2^c = 1 + b \right\},$$

$$c = \overline{1, N}.$$

3. Среднее квадратичное расстояние точек в n -мерном евклидовом пространстве до карты Кохонена

$$K_o = \sqrt{\frac{1}{N} \sum_{c=1}^N \rho^2(X^c, \tilde{X}^c)}. \quad (38)$$

4. Критерий ошибки визуализации данных в евклидовой метрике (оценка изменения в структуре данных после отображения на карту)

$$K_v = \sqrt{\frac{2}{N(N-1)} \sum_{i=1}^{N-1} \sum_{j=i+1}^N \left(\frac{\rho(X^i, X^j)}{V} - \frac{\rho(\tilde{X}^i, \tilde{X}^j)}{\tilde{V}} \right)^2}, \quad (39)$$

$$\text{где } V = \max_{\substack{i=1, N-1 \\ j=i+1, N}} \rho(X^i, X^j), \quad \tilde{V} = \max_{\substack{i=1, N-1 \\ j=i+1, N}} \rho(\tilde{X}^i, \tilde{X}^j). \quad (40)$$

Численные эксперименты проводились для базы данных компаний из стран СНГ рынка нефтехимии. Визуализация компаний проводилась на основе прямоугольной карты Кохонена размером 9×9 . Компании характеризовались следующими показателями: страна, вид полимера, прирост с начала года в тоннах и процентах, прирост за последний месяц в

тоннах и процентах, доля в импорте с начала года и с начала месяца в процентах, импорт с начала года и за последний месяц в тоннах.

Результаты сравнительного анализа методов визуализации данных по предложенным критериям приведены в табл. 2.

Таблица 2

Сравнение методов визуализации многомерных данных

Критерий	Отображение в нейроны	Кусочно-плоская карта	Кусочно-гладкая карта
K_r	186	25	3
K_g	250	123	13
K_o	0,0486	0,0460	0,0270
K_v	0,3001	0,2940	0,2580

Из табл. 2 видно, что использование кусочно-гладких карт Кохонена в виде параметрической сплайн поверхности позволяет практически полностью различить данные на карте. Кроме того, значительно уменьшилось среднее квадратичное отклонение данных от карты, и уменьшилась ошибка визуализации многомерных данных.

Заключение

Для улучшения отображения структуры данных при их визуализации с помощью кусочно-плоских карт Кохонена в работе впервые предложен метод построения кусочно-гладких карт Кохонена путем аппроксимации четырёхугольных кусочно-плоских карт Кохонена кубическими параметрическими сплайн поверхностями минимального дефекта. Приведены соотношения для аппроксимации кусочно-плоских карт Кохонена с прямоугольной и гексагональной структурой. Алгоритм построения кусочно-гладких карт Кохонена имеет линейную вычислительную сложность. Показано, что использование кусочно-гладких карт Кохонена позволяет решить проблему отображения ряда в данных в одну точку на карте, и повышает точность визуализации многомерных данных.

Список литературы

1. Kohonen T. *Self-Organizing Maps* / T. Kohonen. – Springer: Berlin-Heidelberg, 1997.

2. Зиновьев А.Ю. Визуализация многомерных данных [Текст] / А.Ю. Зиновьев. – Красноярск: Изд-во КГТУ, 2000. – 168 с.

3. Back B. *Analyzing Financial Performance with Self-Organized Maps* / B. Back, K. Sere, H. Vanharanta // Proc. of International joint conference on Neural NetWorks. – Washington, DC, 1998.

4. Chang M. *Evolutionary Self-Organizing map* / M. Chang, H. Yu, J. Heh // Proc. of international joint conference on Neural NetWorks – Washington, DC, 1998.

5. Su M.-C. *An efficient initialization scheme for the self-organizing feature map algorithm* / M.-C. Su, T.-K. Liu, H.-T. Chang // Proc. Of International Joint Conference on Neural NetWorks. – Washington, DC, 1999.

6. Шкловец А.В. Аппроксимация двумерных карт Кохонена кубическими сплайн поверхностями [Текст] / А.В. Шкловец, Н.Г. Аксак // Сб. науч. тр. – Евпатория: МОИЛУ, 2010. – 225 с.

7. Шкловец А.В. Метод аппроксимации сплайн поверхностями кусочно-плоских карт Кохонена для визуализации многомерных данных / А.В. Шкловец, Н.Г. Аксак // XIII всерос. НТК «Нейроинформатика-2012»: Сб. научн. тр. – В 3 ч. – Ч.1. – М.: НИЯУ МИФИ, 2011. – 280 с.

8. Шкловец А.В. Построение четырёхугольных карт Кохонена на основе триангуляции Делоне для визуализации многомерных данных / А.В. Шкловец, Н.Г. Аксак // Бионика интеллекта. – 2011. – №3(77). – С. 94-97.

9. Завьялов Ю.С. Методы сплайн-функций [Текст] / Ю.С. Завьялов, Б.И. Квасова, В.Л. Мирошниченко. – М: Наука, 1980. – 352 с.

Поступила в редколлегию 23.01.2012

Рецензент: д-р техн. наук, проф. О.Г. Руденко. Харьковский национальный университет радиоэлектроники, Харьков.

МЕТОД ПОБУДОВИ КУСКОВО-ГЛАДКИХ КАРТ НА ОСНОВІ ЧОТИРИКУТНИХ КУСОЧНО-ПЛОСКИХ КАРТ КОХОНЕНА

А.В. Шкловец

У роботі пропонується метод апроксимації чотирикутних кусково-плоских карт Кохонена параметричними сплайн поверхнями, внаслідок чого формується кусочно-гладка карта Кохонена. Приведені співвідношення для побудови кусочно-гладких прямокутних і гексагональних карт Кохонена. Показано, що приведені в роботі співвідношення дозволяють вирішити проблему відображення деяких даних в одну точку і зменшити помилку візуалізації багатовимірних даних.

Ключові слова: візуалізація багатовимірних даних, кусочно-плоска карта Кохонена, параметрична сплайн поверхня.

METHOD OF CONSTRUCTION OF PIECE-SMOOTH CARDS ON BASIS OF QUADRANGULAR PIECE-FLAT CARDS OF KOKHONEN

A.V. Shklovec

The method of approximation of quadrangular piece-flat cards of Kokhonen is in-process offered self-reactance spline by surfaces, the piece-smooth card of Kokhonen is formed as a result. Resulted correlation for the construction of piece-smooth rectangular and hexagonal cards of Kokhonen. It is rotined that the correlations resulted in-process allow to decide the problem of reflection of some information in one point and decrease the error of visualization of multidimensional information.

Keywords: visualization of multidimensional information, piece-flat card of Kokhonen, self-reactance spline surface.