

УДК 534.3

Н.Ю. Филиппова, А.В. Коржик

Национальный технический университет Украины «КПИ», Киев

К ВОПРОСУ ДИФРАКЦИИ ЗВУКОВОЙ ВОЛНЫ НА ЭЛЕКТРОУПРУГОМ ЦИЛИНДРЕ, РАСПОЛОЖЕННОМ В ЗАМКНУТОМ КОЛЬЦЕВОМ СЛОЕ

Аналитически решена задача о приеме звука цилиндрическим электроупругим преобразователем с полностью электродированной поверхностью, размещенным в замкнутом волновом слое с учетом многомодовости системы. Решение задачи производится с помощью метода частичных областей с использованием метода Фурье, а также свойств полноты и ортогональности цилиндрических волновых функций при сопряжении полей на границах частичных областей. Определены коэффициенты разложения звуковых полей оболочки и волнового кольцевого слоя. Получены угловые распределения падающей плоской звуковой волны, поле рассеяния на пьезокерамической оболочке, а также найден максимум давления полного поля при изменении точки наблюдения.

Ключевые слова: оболочка, пьезокерамический преобразователь, «сквозная» задача, метод частичных областей, волновой слой.

Введение

На сегодняшний день в практической гидроакустике задачи о формировании пространственной избирательности приемных акустических антенных решеток в широком частотном диапазоне требуют доопределения в части выбора вида экранирования. В качестве экрана в традиционных гидроакустических антеннах использовались резины различной марки с определенными физико-механическими свойствами, а также компаунды и пенопласты, наносимые на поверхность пьезокерамического преобразователя.

Изначально исходной представляется задача о приеме звуковых волн цилиндрическим пьезокерамическим преобразователем, размещенным в замкнутом кольцевом волновом слое. Ее аналитическое решение достаточно сложно. На сегодняшний день существует достаточно широкий перечень работ, использующих в постановочной части представление преобразователя в виде идеализированного тела цилиндрической формы или устройства с фиксированными физическими свойствами [1 – 4]. К тому же в ряде работ (например, [1, 5]) решение указанной задачи представлено с использованием допущения о том, что механическое сопротивление пьезокерамической оболочки-преобразователя и сопротивление излучения определяются с использованием элементов методологии расчета преобразователей как систем с сосредоточенными параметрами. При этом вопросы работы приемных преобразователей в замкнутых и незамкнутых кольцевых слоях освещены лишь для традиционных моделей преобразователей, не учитывающих их электроупругие свойства. Это связано с недостаточной изученностью электроупругих постановок задач для экранированных приемоизлучающих систем. При этом

представляют практический интерес особенности использования кольцевых слоев как элементов согласования электроупругих преобразователей с рабочей средой. Так, работа [2] содержит результаты лишь о распределениях давлений перед кольцевым слоем в освещенной зоне и зоне тени в зависимости от звукопрозрачности слоя и не описывает характеристики электрических и механических полей преобразователя.

Целью работы является аналитическое решение задачи о приеме звука цилиндрическим электроупругим преобразователем с полностью электродированной поверхностью в замкнутом волновом слое с учетом многомодовости указанной системы.

Постановка задачи

Рассматривается задача о приеме звука бесконечным круговым цилиндрическим преобразователем через замкнутый кольцевой слой в сквозной постановке, принадлежащая к классу задач стационарной гидроэлектроупругости.

Предполагается, что в идеальной малосжимаемой жидкости с плотностью ρ и скоростью звука c размещена колебательная система, состоящая из одиночного пьезокерамического цилиндрического преобразователя бесконечной длины, который расположен в замкнутом волновом кольцевом слое. Преобразователь представляется круговой электроупругой, радиально поляризованной оболочкой произвольного радиуса R_{0s} с толщиной стенки $h_{0s} = R_{1s} - R_{0s}$ (рис.1).

Внутри преобразователя – вакуум. На поверхность преобразователя нанесены сплошные электроды с углом раскрытия $2\gamma_{0s} = 2\pi$. Прием звука происходит через замкнутый кольцевой слой радиуса R_{1s} . Предполагается, что материал слоя не со-

противляется сдвиговым деформациям, толщина его $h_{\text{сдл}} \ll \lambda_{\text{сдл}}$, а его акустические свойства характеризуются плотностью ρ_1 и скоростью звука c_1 .

На заданную колебательную систему из бесконечности под углом α в направлении единичного вектора \mathbf{n} падает плоская звуковая волна p_0 единичной амплитуды.

Математически работа указанной колебательной системы описывается с использованием уравнений состояния пьезоэлектрической керамики, которые линейно связывают между собой компоненты механических напряжений, деформации, электрической напряженности и индукции; уравнения движения элемента механической колебательной системы преобразователя; соотношений Коши, которые связывают компоненты тензора деформации и вектора перемещения; уравнения вынужденной электростатики.

Совместное решение всех этих уравнений позволяет определить характеристики преобразователей с учетом связанности всех трех полей – электрического, механического и акустического для случая стационарных задач. Решение задачи производится с помощью метода частичных областей с использованием метода Фурье, а также свойств полноты и ортогональности цилиндрических волновых функций и функций вида $e^{in\varphi}$. Таким образом, задача сводится к определению коэффициентов разложений для акустических, механических и электрических полей рассмотренной колебательной системы «преобразователь – волновой слой» как системы с распределенными параметрами.

Решение задачи

Введем ряд координатных систем (рис. 1):

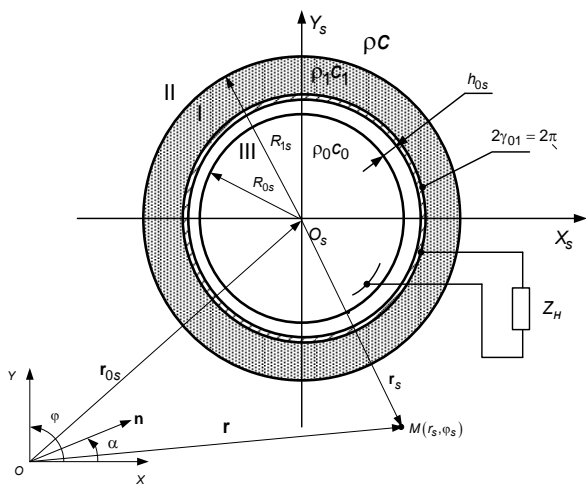


Рис. 1. Система координат

- общую прямоугольную систему координат OXYZ, расположенную так, что ось OX лежит в

плоскости преобразователя, а ось OZ параллельна продольной оси цилиндра;

- локальную и прямоугольную систему координат $O_s X_s Y_s Z_s$, которые одинаково ориентированы в пространстве, причем оси $O_s Z_s$ совпадают с продольными осями соответствующих цилиндрических оболочек;

- локальную $R\varphi Z$ круговую цилиндрическую систему, связанную с прямоугольной системой известными формулами.

Используем метод частичных областей [1, 6, 7]. Разобьем область существования поля на ряд областей I, II, III (рис. 1) так, что область I ($R_{0s} \leq r_s \leq R_{1s}$) соответствует замкнутому волновому слою, область II ($R_{1s} \leq r_s < \infty$) – рабочей среде, область III ($r_s \leq R_{0s} - h_{0s}$) – внутреннему объему цилиндра. Вследствие условия внутренней вакуумизации давление в области III отсутствует, т.е. $p_3 = 0$.

В области II предполагается существование поля падающей волны p_0 и рассеянного поля p_s .

Полное поле определяется как

$$p_{II} = -i\omega\rho \times \left[\sum_n E_n H_n^{(1)}(kr_s) e^{in\varphi_s} + \sum_n i^n I_n(kr_s) e^{in\varphi_s} e^{-in\alpha} \right]. \quad (1)$$

В области I в координатах s-го цилиндра радиальная нагрузка оболочки со стороны среды слоя представляется акустическим воздействием вида:

$$p_I = -i\omega\rho_1 \left[\sum_n (A_n I_n(k_1 r_s) + B_n N_n(k_1 r_s)) e^{in\varphi_s} \right]. \quad (2)$$

Рассмотрим граничные условия на поверхностях системы, а затем будем решать задачу по частям. Считаем, что на внешней поверхности слоя

$r_s = R_{1s}$, $\varphi_s \in [0; 2\pi]$ должны выполняться силовые и кинематические условия сопряжения областей, которые составляют следующую систему функциональных уравнений

$$\begin{cases} p_I = p_{II}; \\ v_{r2} = v_{\text{гсл}}. \end{cases} \quad (3)$$

Запишем на поверхности оболочки (внутренняя поверхность слоя) $r_s = R_{0s}$, $\varphi_s \in [0; 2\pi]$ граничное условие

$$\frac{1}{i\rho_1 c_1} \frac{\partial p_I}{\partial (k_1 r_s)} = v_{r_s}. \quad (4)$$

Считаем, что нормальные составляющие колебательной скорости точек поверхности оболочки и волнового слоя определяются выражениями:

$$\begin{aligned} v_{r1} &= \frac{\partial W_s}{\partial t} = \dot{W}_s \quad \text{при } r_s = R_{0s}; \\ v_{r2} &= \frac{\partial W_{\text{ссл}}}{\partial t} = \dot{W}_{\text{ссл}} \quad \text{при } r_s = R_{1s}. \end{aligned} \quad (5)$$

Рассмотрим цилиндрический преобразователь. Он выполнен из пьезоматериала со скоростью звука c_{ms} и плотностью ρ_{ms} .

Рассматривая плоскую задачу, считаем, что уравнения движения оболочки, записанные в рамках гипотез Кирхгофа-Лява, представлены системой [8]:

$$\left\{ \begin{aligned} & \left[1 + \frac{h_{0s}^2}{12R_{0s}^2} \left(1 + \frac{e_{31}^2}{C_{11}^E \epsilon_{33}^S} \right) \right] \frac{\partial^2 U_s}{\partial \varphi_s^2} + \frac{\partial W_s}{\partial \varphi_s} - \\ & - \frac{h_{0s}^2}{12R_{0s}^2} \left(1 + \frac{e_{31}^2}{C_{11}^E \epsilon_{33}^S} \right) \frac{\partial^3 W_s}{\partial \varphi_s^3} - R_{0s} \frac{e_{31}}{C_{11}^E} \frac{\partial E_{rs}^{(0)}}{\partial \varphi_s} - \\ & - \frac{R_{0s}^2 \rho_{ms}}{C_{11}^E} \frac{\partial^2 U_s}{\partial t^2} = 0; \\ & \frac{\partial U_s}{\partial \varphi_s} + \frac{h_{0s}^2}{12R_{0s}^2} \left(1 + \frac{e_{31}^2}{C_{11}^E \epsilon_{33}^S} \right) \frac{\partial^3 U_s}{\partial \varphi_s^3} - W_s - \\ & - \frac{h_{0s}^2}{12R_{0s}^2} \left(1 + \frac{e_{31}}{C_{11}^E \epsilon_{33}^S} \right) \frac{\partial^4 W_s}{\partial \varphi_s^4} + R_{0s} \frac{e_{31}}{C_{11}^E} E_{rs}^{(0)} + \\ & + \frac{R_{0s}^2}{h_{0s} C_{11}^E} q_{rs} - \frac{R_{0s}^2 \rho_{ms}}{C_{11}^E} \frac{\partial^2 W_s}{\partial t^2} = 0. \end{aligned} \right. \quad (6)$$

где q_{rs} - внешняя акустическая нагрузка;

W_s - радиальная составляющая перемещений точек поверхности оболочки

$$W_s = \sum_m W_m^{(s)} e^{im\varphi_s}, \quad m = 0; \pm 1; \pm 2; \dots$$

U_s - тангенциальная составляющая перемещений точек поверхности оболочки

$$U_s = \sum_m W_m^{(s)} e^{im\varphi_s};$$

e_{31} - пьезокерамическая константа; ϵ_{33}^S - диэлектрическая проницаемость материала оболочки;

$E_{rs}^{(0)}$ - радиальная составляющая вектора напряженности электрического поля (поляризация оболочки - радиальная).

Рассмотрим электродривание преобразователя.

Составляющая электрического поля в пьезокерамике $E_{rs}^{(0)}$ определяется из условия [9]

$$U_m^{(0)} = - \int_{\frac{h_{0s}}{2}}^{\frac{h_{0s}}{2}} E_{rs|_{2\gamma_{01}}} dh, \quad (7)$$

где

$$E_{rs}^{(0)} = E_{rs|_{2\gamma_{01}}} \cdot f_1(\varphi_s); \quad (8)$$

$$f_1(\varphi_s) = \sum_k 2\gamma_{01} \frac{\sin k\gamma_{01}}{k\gamma_{01}} e^{ik\varphi_s}.$$

Для случая полного электродривания с учетом свойств полноты и ортогональности уравнение (7) будет иметь вид

$$E_{rs}^{(0)} = E_{rs}|_{2\gamma_{01}} = - \frac{U_{01H}^{(0)}}{h_{01}} \cdot 2\pi. \quad (9)$$

Заметим, что справедлива ситуация

$$\frac{\partial E_{rs}^{(0)}}{\partial \varphi_s} = 0,$$

так как изменения $E_{rs}^{(0)}$ по углу для такого вида электродривания отсутствует.

В выражении (9) определим $U_{01H}^{(0)}$ как падение напряжения в цепи нагрузки электрода, которое можно определить исходя из условия [9] и учтем отсутствие тангенциальной составляющей перемещений точек поверхности оболочки:

$$I_H = - \frac{U_{01H}}{Z_H} = \int_S \frac{\partial D_r}{\partial t} dS = \int_0^{2\pi} (i\omega) D_r d\varphi_s,$$

где

$$D_r = \epsilon_{33} E_r^{(0)} + e_{31} \left\{ W_s \frac{1}{R_{0s}} + \frac{1}{R_{0s}} \frac{\partial U_s}{\partial \varphi_s} \right\}.$$

Таким образом,

$$E_{rs} = - \frac{i\omega Z_H A \frac{e_{31}}{R_{0s}} 2\pi}{i\omega \epsilon_{33} A Z_H 2\pi - h_{0s}} W_0.$$

Рассмотрим систему (6) и введем коэффициенты:

$$a = \frac{h_{0s}^2}{12R_{0s}^2}; \quad b = \left(1 + \frac{e_{31}^2}{C_{11}^E \epsilon_{33}^S} \right), \quad (10)$$

$$c = \frac{R_{0s} e_{31}}{C_{11}^E h_{0s}}, \quad d = \frac{R_{0s}^2 \rho_{ms}}{C_{11}^E}, \quad j = \frac{R_{0s}^2}{C_{11}^E h_{0s}}$$

Сведем коэффициенты (10) левых частей уравнений в системе (6) и используя функцию включения получим

$$\left\{ \begin{aligned} & \sum_m \left[d\omega^2 - (1+ab)m^2 \right] U_m^{(s)} e^{im\varphi_s} + \\ & + \sum_m \left[(1+abm^2)im \right] W_m e^{im\varphi_s} + \\ & + cU_{01} \left[\sum_k 2\gamma_{01} (ik) \frac{\sin k\gamma_{01}}{k\gamma_{01}} e^{ik\varphi_s} \right] = 0 \\ & \sum_m \left[-im(1+abm^2) \right] U_m^{(s)} e^{im\varphi_s} + \\ & + \sum_m \left[d\omega^2 - (1+abm^4) \right] W_m e^{im\varphi_s} - \\ & - cU_{01} \left[\sum_k 2\gamma_{01} \frac{\sin k\gamma_{01}}{k\gamma_{01}} e^{ik\varphi_s} \right] = -jq_{rs} \end{aligned} \right. \quad (11)$$

Пусть

$$F_m(\omega) = d\omega^2 - (1 + ab)m^2;$$

$$\bar{F}_m(\omega) = d\omega^2 - (1 + abm^4);$$

$$M_m = m(1 + abm^2).$$

Тогда система (11) будет иметь вид

$$\left\{ \begin{aligned} & \sum_m F_m(\omega) U_m^{(s)} e^{im\varphi_s} + i \sum_m M_m W_m e^{im\varphi_s} + \\ & + cU_{01} \left[\sum_k 2\gamma_{01}(ik) \frac{\sin k\gamma_{01}}{k\gamma_{01}} e^{ik\varphi_s} \right] = 0; \\ & -i \sum_m M_m U_m^{(s)} e^{im\varphi_s} + \sum_m \bar{F}_m(\omega) W_m e^{im\varphi_s} - \\ & - cU_{01} \left[\sum_k 2\gamma_{01} \frac{\sin k\gamma_{01}}{k\gamma_{01}} e^{ik\varphi_s} \right] = \\ & = j\omega\rho_1 \times \\ & \times \left(\sum_n A_n I_n(k_1 R_{0s}) e^{in\varphi_s} + \sum_n B_n N_n(k_1 R_{0s}) e^{in\varphi_s} \right). \end{aligned} \right. \quad (12)$$

Рассмотрим первое и второе уравнение системы (12). Используем свойство полноты и ортогональности функций $e^{im\varphi_s}$ и $e^{ik\varphi_s}$ на интервале $\varphi_s \in [-\pi; \pi]$, граничные условия и функциональные уравнения (3) – (5). В результате получим систему уравнений:

$$\left\{ \begin{aligned} & W_m^{(s)} = -i \frac{k_1}{\omega} (A_m^s I'_m(k_1 R_{0s}) + B_m N'_m(k_1 R_{0s})); \\ & k_1 [A_m^s I'_m(k_1 R_{1s}) + B_m^s N'_m(k_1 R_{1s})] = \\ & = k [E_m^s H_m^{(1)}(kR_{1s}) + i^m I'_m(kR_{1s}) e^{-im\alpha}]; \\ & \rho_1 [A_m^s I_m(k_1 R_{1s}) + B_m^s N_m(k_1 R_{1s})] = \\ & = \rho [E_m^s H_m^{(1)}(kR_{1s}) + i^m I_m(kR_{1s}) e^{-im\alpha}]. \end{aligned} \right.$$

Таким образом, имеем пять неизвестных коэффициентов разложений полей $A_m^s, B_m^s, E_m^s, W_m, U_m^{(s)}$, которые определим из нижеприведенной системы уравнений (14)

$$\left\{ \begin{aligned} & k_1 [A_m^s I'_m(k_1 R_{1s}) + B_m^s N'_m(k_1 R_{1s})] = \\ & = k [E_m^s H_m^{(1)}(kR_{1s}) + i^m I'_m(kR_{1s}) e^{-im\alpha}] \\ & \rho_1 [A_m^s I_m(k_1 R_{1s}) + B_m^s N_m(k_1 R_{1s})] = \\ & = \rho [E_m^s H_m^{(1)}(kR_{1s}) + i^m I_m(kR_{1s}) e^{-im\alpha}] \\ & -iM_m U_m^{(s)} + \bar{F}_m(\omega) W_m - cU_{01} 2\gamma_{01} \frac{\sin k\gamma_{01}}{k\gamma_{01}} = \\ & = j\omega\rho_1 \left(\sum_m A_m I_m(k_1 R_{0s}) + \sum_m B_m N_m(k_1 R_{0s}) \right) \\ & W_m^{(s)} = -i \frac{k_1}{\omega} (A_m^s I'_m(k_1 R_{0s}) + B_m N'_m(k_1 R_{0s})) \\ & U_m^{(s)} = -iW_m \frac{M_m}{F_m(\omega)}. \end{aligned} \right. \quad (13)$$

Решение системы уравнений (13) осуществляется в два этапа. На первом этапе задается $m=0$ и находим $A_0^s, B_0^s, E_0^s, W_0, U_0^{(s)}$. Затем по известному W_0 для $m = \pm 1; \pm 2; \pm 3; \pm 4; \dots$ определяются $A_m^s, B_m^s, E_m^s, W_m, U_m^{(s)}$.

Введем ряд обозначений:

$$\tilde{a}_0^m(\omega) = - \frac{\bar{F}_m(\omega) - \frac{(M_m)^2}{F_m(\omega)}}{j2\pi\omega\rho_1 c_1}; \quad (14)$$

$$\Delta_{R_{0s}}^m(\omega) = \frac{\tilde{a}_0^m(\omega) N'_m(k_1 R_{0s}) - N_m(k_1 R_{0s})}{\tilde{a}_0^m(\omega) I'_m(k_1 R_{0s}) - I_m(k_1 R_{0s})};$$

$$\tilde{a}_{10}^m(\omega) = c \frac{E_{rs}}{i\omega\rho_1 j};$$

$$\Delta_{1R_{0s}}^m(\omega) = \frac{\tilde{a}_{10}^m(\omega)}{\tilde{a}_0^m(\omega) I'_m(k_1 R_{0s}) - I_m(k_1 R_{0s})}; \quad (15)$$

$$\beta_{R_{1s}}^m(\omega) = Z_{cp} I'_m(k_1 R_{1s}) H_m(kR_{1s}) - Z_1 I_m(k_1 R_{1s}) H'_m(kR_{1s}); \quad (16)$$

$$\xi_{R_{1s}}^m(\omega) = Z_{cp} N'_m(k_1 R_{1s}) H_0(kR_{1s}) - Z_1 N_m(k_1 R_{1s}) H'_m(kR_{1s}); \quad (17)$$

$$\eta_{R_{1s}}^m(\omega) = I'_m(kR_{1s}) H_m(kR_{1s}) - I_m(kR_{1s}) H'_m(kR_{1s}); \quad (18)$$

$$\zeta_{R_{1s}}^m(\omega) = Z_1^m e^{-im\alpha} \eta_{R_{1s}}^m(\omega). \quad (19)$$

В результате решения системы уравнений (13), вводя обозначения (14) – (19) получим

$$\left\{ \begin{aligned} & B_m = \frac{\zeta_{R_{1s}}^m(\omega) - \Delta_{1R_{0s}}^m(\omega) \beta_{R_{1s}}^m(\omega)}{\xi_{R_{1s}}^m(\omega) - \beta_{R_{1s}}^m(\omega) \Delta_{R_{0s}}^m(\omega)}; \\ & A_m = -B_m \Delta_{R_{0s}}^m(\omega); \\ & E_m = \frac{k_1 [A_m I'_m(k_1 R_{1s}) + B_m N'_m(k_1 R_{1s})]}{H'_m(kR_{1s})} - \\ & - \frac{i^m e^{-im\alpha} I'_m(kR_{1s})}{H'_m(kR_{1s})}; \\ & U_m^{(s)} = -iW_m \frac{M_m}{F_m(\omega)}; \\ & W_m = -i \frac{k_1}{\omega} (A_m I'_m(k_1 R_{0s}) + B_m N'_m(k_1 R_{0s})). \end{aligned} \right.$$

Таким образом, определены неизвестные коэффициенты разложений, которые дают возможность определить акустические, механические и электрические поля.

Для описания указанных полей необходимо подставить полученные коэффициенты в ряды разложений (1) – (2).

Полученные результаты

На рис. 2 представлены результаты расчетов угловой зависимости давления p_Σ на поверхности преобразователя-оболочки. Как видно из диаграммы на $f = f_0 = 8200$ Гц (частота резонанса нулевой моды) оболочка ведет себя как акустически мягкий объект. При этом звукоосвещенная область характеризуется значительной изрезанностью диаграммы направленности.

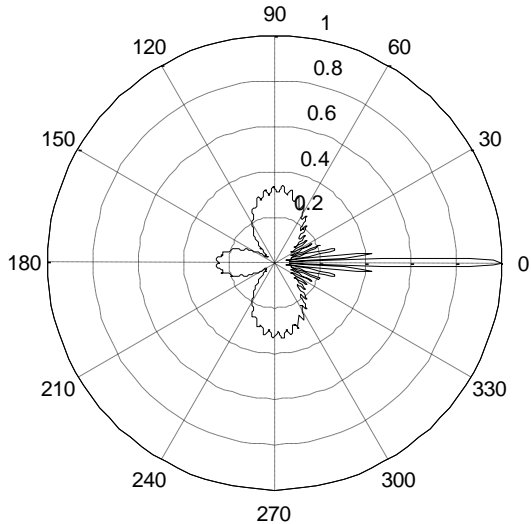


Рис. 2. Угловое распределение давления на поверхности преобразователя на $f_0 = 8200$ Гц

При изменении частоты возбуждения системы ($f = 4000$ Гц) диаграмма направленности (рис. 3) в теневой области имеет единичный максимум. При уменьшении длины волны (росте частоты) $f = 11200$ Гц (частота резонанса первой моды) лепестки характеристики направленности (рис. 4) стремятся к увеличению угла раскрытия.

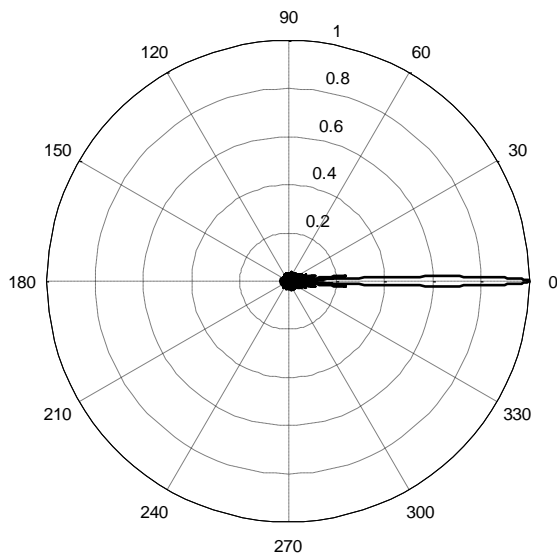


Рис. 3. Угловое распределение давления на поверхности преобразователя на $f = 4000$ Гц

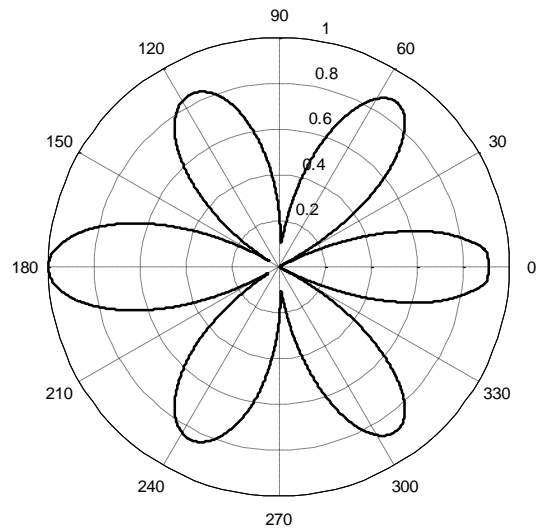


Рис. 4. Угловое распределение давления на поверхности преобразователя на $f = 11200$ Гц

На рис. 5 представлены распределения давлений в освещенной зоне, т.е. по направлению $\varphi = \pi$. Сплошной линией показана зависимость, содержащаяся в работе [1].

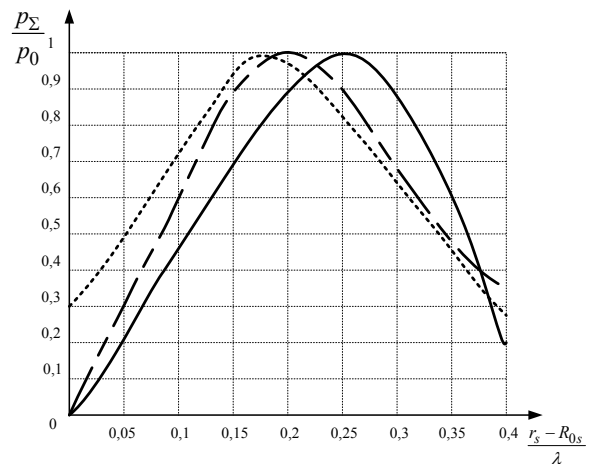


Рис. 5. Распределение давления при изменении точки наблюдения

Штриховая линия соответствует случаю, когда замкнутый слой отсутствует. Точками показано распределение суммарного давления p_Σ , когда волновой слой представлен в виде пористой резины. Как видно, изменение давления качественно сходно.

В электроупругой постановке задачи максимум давления достигает в области

$$\frac{r_s - R_{0s}}{\lambda} \approx 0.2,$$

а при наличии волнового слоя

$$\frac{r_s - R_{0s}}{\lambda} \approx 0.17.$$

При этом на малых расстояниях от колебательной системы (преобразователь – волновой слой) уровень давления больше, чем при работе пьезокерамической оболочки без слоя.

Максимумы обусловлены интерференцией между падающей плоской и отраженной от оболочки волнами. В силу того, что амплитуда цилиндрической волны уменьшается с расстоянием, вклад в общее поле также будет уменьшаться по мере увеличения d_λ .

Выводы

Аналитически решена задача о приеме звуковых волн цилиндрическим пьезокерамическим электроупругим преобразователем с полностью электродированной поверхностью, который расположен в замкнутом кольцевом волновом слое.

Аналитически для данного вида электродирования подтверждена зависимость выходного электрического напряжения лишь от нулевой моды составляющей перемещений точек поверхности преобразователя.

Получены выражения для неизвестных коэффициентов разложений полей, позволяющих рассчитать давления в слое и среде, напряжение на нагрузке, составляющие перемещений точек поверхности оболочек.

Получены угловые распределения падающей плоской звуковой волны, поле рассеяния на пьезокерамической оболочке, а также найден максимум давления полного поля при изменении точки наблюдения.

Список литературы

1. Гринченко В.Т. Волновые задачи рассеяния звука на упругих оболочках / В.Т. Гринченко, И.В. Вовк. – К.: Наук. думка, 1986. – 240 с.
2. Вовк И.В. Дифракция звуковых волн на плоской решетке, состоящей из полых упругих брусьев / И.В. Вовк, В.Т. Гринченко, Л.А. Кононченко // Акустический журн. – 1976. – № 22, вып. 2. – С. 201 – 205.
3. Смарышев М.Д. Направленность гидроакустических антенн / М.Д. Спорышев. – Л.: Судостроение, 1973. – 277 с.
4. Junger M.C. Feit D. Sound, structures and their interaction. – Cambridge: MIT, 1972. – 208 p.
5. Плескач М.Г. Випромінювання звуку циліндричним п'єзокерамічним перетворювачем, розміщеним в шарі звукопрозорого матеріалу / М.Г. Плескач, О.Г. Лейко // Електроніка і зв'язь. – 2010, – № 4, – С. 175 – 179.
6. Гринченко В.Т., Основы акустики / В.Т. Гринченко, И.В. Вовк, В.Т. Маципура. – К.: Наукова думка, 2007. – 640 с.
7. Лейко А.Г. Подводные акустические антенны. Методы расчета звуковых полей / А.Г. Лейко, Ю.Е. Шамарин, В.П. Ткаченко. – К., 2000. – 320 с.
8. Борисенко В.А. К теории колебаний пьезокерамических оболочек / В.А. Борисенко, В.С. Мартиненко, А.Ф. Улитко // В кн.: Мат. Физ. – К.: Наукова думка, 1977. – С. 71 – 76.
9. Гринченко В.Т. Механика связанных полей в элементах конструкций: В 5 т. / В.Т. Гринченко, А.Ф. Улитко, Н.А. Шульга; отв. ред. А.Н. Гузь. – К.: Наукова думка, 1989. – Т. 5: Электроупругость. – 280 с.

Поступила в редакцию 30.06.2012

Рецензент: д-р техн. наук, проф. О.Г. Лейко, Национальный технический университет Украины «КПИ», Київ.

ДИФРАКЦІЯ ЗВУКОВОЇ ХВИЛІ НА ЕЛЕКТРОПРУЖНЬОМУ ЦИЛІНДРІ, РОЗТАШОВАНОМУ В ЗАМКНУТОМУ КІЛЬЦЕВОМУ ШАРІ

Н.Ю. Філіпова, О.В. Коржик

Аналитично розв'язано задачу про прийом звуку циліндричним електроупругим перетворювачем з повністю електродованою поверхнею, розміщеним в замкнутому хвильовому шарі, з урахуванням багатомодовості системи. Рішення задачі проводиться за допомогою методу часткових областей з використанням методу Фур'є, а також властивостей повноти та ортогональності циліндричних хвильових функцій при сполученні полів на границях часткових областей. Визначено коефіцієнти розкладання звукових полів оболонки і хвильового кільцевого шару. Отримано кутовий розподіл падаючої плоскої звукової хвилі, поле розсіювання на п'єзокерамічній оболонці, а також знайдений максимум тиску повного поля при зміні точки спостереження.

Ключові слова: оболонка, п'єзокерамічний перетворювач, «наскрізна» задача, метод часткових областей, хвильовий шар.

DIFFRACTION OF SOUND WAVES IN ELECTROELASTIC CYLINDER PLACED IN CIRCULAR LAYER

N.Yu. Filipova, A.V. Korzhik

The problem of receiving a cylindrical electroelastic audio converter with completely elektrodizing surface, placed in a closed-wave multimode fiber based system is solved. Solution of the problem is occurred with the method of partial domains, using the Fourier method, and the properties of completeness and orthogonality of the cylindrical wave functions for the conjugation of the fields on the boundaries of sub-domains. The expansion coefficients of sound fields of the wave envelope and the annular layer is found.

Keywords: cover, piezotransducer, "through" the problem, the method of partial regions, the wave layer.