

Г.І. Канюк¹, Т.Ю. Василець¹, О.О. Варфоломієв², О.М. Близниченко¹, О.Т. Толсторебров¹

¹Українська інженерно – педагогічна академія, Харків

²Університет DeVry, Нью-Йорк, США

РОЗРОБКА FUZZY РЕГУЛЯТОРА ДЛЯ ТРЬОХМАСОВОЇ ЕЛЕКТРОМЕХАНІЧНОЇ СИСТЕМИ З ЗАСТОСУВАННЯМ MATLAB

Виконано синтез Fuzzy регулятора для вирішення задачі управління трьохмасовою електромеханічною системою. Для синтезу Fuzzy регулятора використано пакет прикладних програм Fuzzy Logic Toolbox системи MATLAB. Розроблена схема моделі нечіткої системи в Simulink системи MATLAB, до складу якої входить блок регулятора Fuzzy Logic Controller і модель трьохмасової електромеханічної системи. За допомогою основної програми пакету Fuzzy Logic Toolbox - редактора систем нечіткого виведення в графічному режимі сформовано структуру системи нечіткого висновку. Вибрано лінгвістичні змінні і задані множини їх значень. Визначено діапазон зміни, тип і параметри функцій приналежності лінгвістичних змінних. Вибрано алгоритм нечіткого висновку Mamdani. Сформовано базу правил нечіткого висновку. Проведено моделювання трьохмасової системи з синтезованим Fuzzy регулятором. Встановлено, що нечітка система має високі динамічні характеристики.

Ключові слова: нечіткі технології, системи нечіткого висновку, нечітка система, нечітке управління, трьохмасова електромеханічна система, Fuzzy регулятор.

Вступ

Постановка проблеми. В даний час зусилля багатьох учених в усьому світі направлені на розробку систем управління все більш складними пристроями і процесами, що вимагає застосування нових методів управління. Нечітке управління є однією з найперспективніших інтелектуальних технологій, яка дозволяє створювати високоякісні системи управління за відсутності повної інформації стосовно структури, параметрів і умов функціонування об'єктів управління.

Зважаючи на значну складність багатомасових електромеханічних систем та високі вимоги до показників якості функціонування систем, як альтернативу звичайним методам управління доцільно застосувати нечітке управління. Тому синтез регулятора трьохмасової електромеханічної системами з застосуванням теорії нечітких множин і нечіткої логіки є важливою науково-технічною задачею, а тема роботи є актуальною.

Аналіз останніх досягнень і публікацій. Число публікацій присвячених нечітким системам управління велике за обсягом і продовжує збільшуватися. В роботах [1-3] дається аналіз сучасного стану і перспектив розвитку нечітких систем управління, аналізується проблема нечіткого моделювання та різні підходи до її вирішення. В [3] особлива увага приділена еволюційному нечіткому моделюванню – розробці систем нечіткого виводу з використанням еволюційних алгоритмів. В [4] запропоно-

вано новий підхід до розробки регулятора нечіткої логіки з меншою кількістю правил, що призводить до зменшення обчислювального часу. В роботі [5], присвяченій раціональному вибору параметрів нечіткого регулятора, наведено методику синтезу регулятора для нелінійної динамічної системи на прикладі інвертованого маятника.

Численні публікації присвячені практичному застосуванню методів нечіткого управління: електроприводом ескалатора метрополітену системи тиристорний перетворювач напруги – асинхронний двигун [6], асинхронним електроприводом роликів рольганга для регулювання, орієнтованого на потік [7], технологічним процесом спікання агломерату [8]. В [9] виконано синтез нечіткого регулятора для регулювання температури в системах вентиляції. В [10] запропоновано методику розробки моделі fuzzy-системи наведення ракети на ціль з використанням нечітких кусково-лінійних функцій належності. В [11] пропонується конструкція адаптивного нейро-нечіткого регулятора для виявлення несправності теплових електростанцій. В [12] запропоновано гібридний метод для гасіння частот і коливань потужності в енергосистемі. В [13] виконано синтез системи контролю температури з використанням нечіткої логіки. В [14] розроблено нечіткий регулятор для контролю вологості всередині теплиці. В [15] виконано проектування нечіткого логічного регулятора для автоматичної гальмівної системи.

Велика кількість робіт як вітчизняних, так і закордонних дослідників присвячена реалізації нечіт-

ких ПД-, ПІ- і ПІД-регуляторів [16-27]. Цей напрям досліджень є дуже перспективним, оскільки дозволяє підвищити показники якості багатьох існуючих систем управління в результаті застосування нечітких методів.

Таким чином, аналіз останніх досягнень і публікацій по застосуванню нечітких методів до синтезу сучасних систем управління показує, що цей напрям досліджень є актуальним і потребує подальшого розвитку.

Мета статті. Метою роботи є синтез регулятора на базі технології нечітких множин і нечіткої логіки, реалізованого в системі MATLAB, для рішення задачі управління трьохмасовою електромеханічною системою.

Виклад основного матеріалу

1. Модель Simulink нечіткої трьохмасової системи

Для синтезу Fuzzy регулятора трьохмасової електромеханічної системи використовуємо пакет прикладних програм Fuzzy Logic Toolbox системи MATLAB. Fuzzy регулятор представляє собою систему нечіткого висновку, яка будується на основі загальних знань про умови функціонування і характеристики об'єкту управління.

Пакет Fuzzy Logic Toolbox має зручний графічний інтерфейс, що дозволяє виконувати синтез нечітких систем, використовуючи вікна основних програм, які входять до складу пакету. Fuzzy Logic Toolbox інтегровано з графічним середовищем імітаційного моделювання Simulink системи MATLAB. Це надає можливість будувати моделі нечітких систем та проводити їх дослідження засобами Simulink.

Схема моделі Simulink трьохмасової електромеханічної системи з Fuzzy регулятором показана на рис. 1. До складу схеми входить блок регулятора Fuzzy Logic Controller і блок Subsystem, що є моделлю об'єкта управління. У даному випадку це модель трьохмасової електромеханічної системи, показаної на рис. 2.

Модель складена відповідно до рівнянь стану трьохмасової системи регулювання швидкості електроприводу механізму підйому промислової установки. Електропривод виконано за системою тиристорний перетворювач – двигун постійного струму. Система управління має зворотні зв'язки за струмом і за швидкістю. У якості регуляторів струму і швидкості застосовані пропорційно-інтегральні регулятори. Параметри регуляторів вибрані таким чином, що контур струму оптимізовано за модульним критерієм, а контур швидкості – за симетричним критерієм. Перша маса представляє собою якір двигуна і жорстко пов'язаних з ним елементів електроприводу, що обертаються зі швидкістю двигуна. У якості другої

маси прийнято приведену до швидкості двигуна зосереджену масу канату. Третьою масою є приведена маса вантажу, що піднімається, яку узагальнено називають масою механізму.

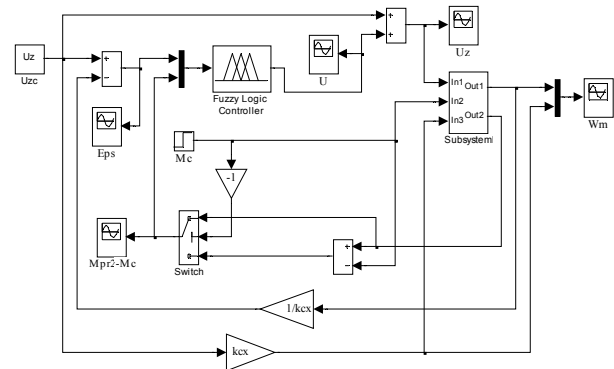


Рис. 1. Модель Simulink нечіткої трьохмасової електромеханічної системи

На перший вхід блоку Subsystem, тобто на вхід трьохмасової системи подається сигнал U_z , що є алгебраїчною сумою сигналу завдання швидкості U_{zc} і сигналу виходу Fuzzy регулятора U . Для формування U_{zc} використано блок генерації ступінчатого сигналу з випадковою амплітудою.

На другий вхід блоку Subsystem подається сигнал від блоку формування ступінчатого сигналу M_c , що відповідає моменту статичного навантаження електроприводу. Для відображення на графіках швидкості трьохмасової системи заданого значення швидкості використовується сигнал з третього входу блоку Subsystem.

Першим вхідним сигналом Fuzzy регулятора є помилка регулювання, яку позначимо “Epsilon”, тобто різниця між сигналом завдання U_{zc} і сигналом, пропорційним швидкості механізму W_m/kds (kds – коефіцієнт посилення зворотного зв'язку за швидкістю). Другим вхідним сигналом є момент пружності між другою і третьою масами M_{pr2} (позначимо “ M_u ”), який пропорційний прискоренню механізму. Якщо моделювання нечіткої системи проводиться при наявності моменту статичного навантаження M_c , то на вхід Fuzzy регулятора подається сигнал $M_{pr2}-M_c$. Блок Switch виконує переключення сигналів.

2. Синтез Fuzzy регулятора трьохмасової системи

Основною програмою пакета прикладних програм Fuzzy Logic Toolbox системи MATLAB є редактор систем нечіткого виведення (FIS редактор), за допомогою якого в графічному режимі формується структура системи: задаються вхідні сигнали системи, встановлюється метод нечіткого висновку і ін. FIS редактор надає можливість в графічному режимі працювати з допоміжними програмами для побудо-

ви і корегування системи нечіткого висновку Такими програмами є редактор функцій приналежності лінгвістичних змінних і редактор правил нечіткого висновку, програма перегляду правил, програма перегляду поверхні нечіткого висновку.

Як зазначалось, Fuzzy регулятор представляє собою систему нечіткого висновку. Для проекту-

вання системи нечіткого висновку необхідно вибрати лінгвістичні змінні і задати множини їх значень. В завданні, що розглядається, лінгвістичними змінними є: різниця сигналів на вході і виході регулятора, тобто помилка регулювання $Epsilon$, другий момент пружності Mu і вихідний сигнал U Fuzzy регулятора.

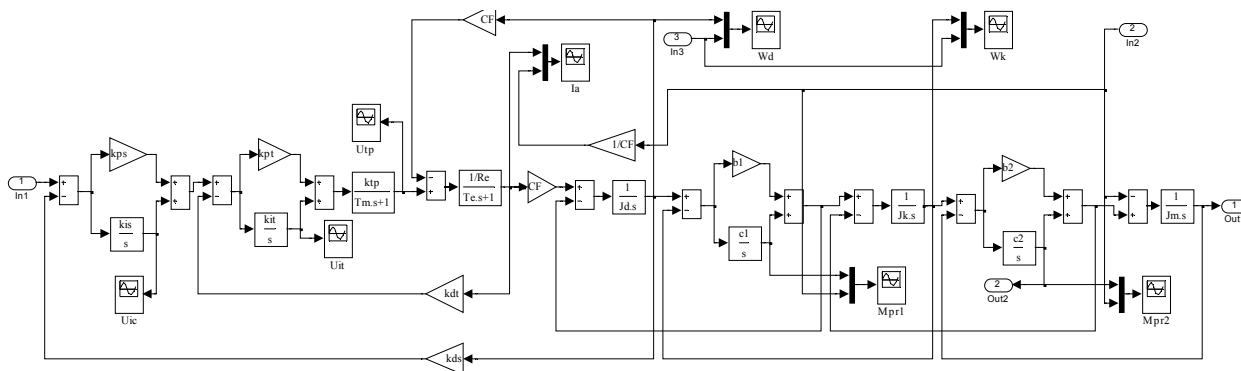


Рис. 2. Модель Simulink трьохмасової електромеханічної системи, що відповідає блоку Subsystem (рис.1)

Як множини лінгвістичної змінної $Epsilon$ використовуємо значення “негативна велика помилка”, “негативна мала помилка”, “близька до нуля помилка”, “позитивна мала помилка”, “позитивна велика помилка”, які можна скорочено записати в символічному виді: NGE, NSE, ZRE, PSE, PGE. Множиною значень другої лінгвістичної змінної, моменту пружності Mu , є: “негативний великий момент”, “негативний малий момент”, “близький до нуля момент”, “позитивний малий момент”, “позитивний великий момент”, скорочено NGM, NSM, ZRM, PSM, PGM. В якості множини значень вихідної лінгвістичної змінної – напруги на виході регулятора U , приймаємо множину: “негативна велика напруга”, “негативна мала напруга”, “близька до нуля напруга”, “позитивна мала напруга”, “позитивна велика напруга”, або в символічному виді NGU, NSU, ZRU, PSU, PGU.

Побудуємо систему нечіткого висновку, використовуючи FIS редактор. Вид вікна FIS редактора після завдання всіх лінгвістичних змінних та їх значень показано на рис.3. Назва системи: “Shahtny Podem”. Як алгоритм нечіткого висновку вбрано алгоритм Mamdani.

При проектуванні системи нечіткого висновку необхідно задати функції приналежності лінгвістичних змінних. Кількість функцій приналежності визначається множиною значень лінгвістичної змінної, тобто в завданні, що розглядається, для кожної лінгвістичної змінної необхідно задати 5 функцій приналежності. Тип і параметри функцій приналежності, а також діапазон можливих значень лінгвістичних змінних попередньо визначити неможливо, то-

му вони вибираються орієнтовно на основі досвіду дослідника і наявної інформації про об’єкт управління, а потім уточнюються шляхом багатократного моделювання.

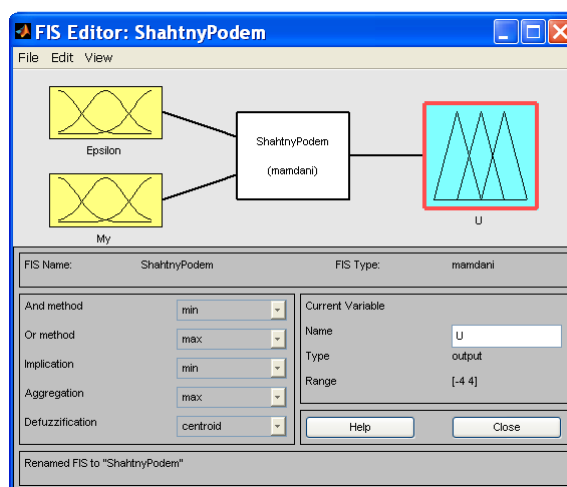


Рис. 3. Структура системи нечіткого висновку

Для завдання і редагування функцій приналежності використовуємо програму редактора функцій приналежності. Вид вікна редактора для лінгвістичної змінної $Epsilon$ показано на рис. 4. Для вказаної змінної вибрано 5 трикутних функцій приналежності. Діапазон їх зміни встановлено від -15 до $+15$.

Для лінгвістичної змінної Mu також вибрано 5 трикутних функцій приналежності. Діапазон їх зміни встановлено від -800000 до $+800000$. Для вихідної змінної U вибрано п'ять функцій приналежності гаусового типу, діапазон зміни: від -20 до $+20$.

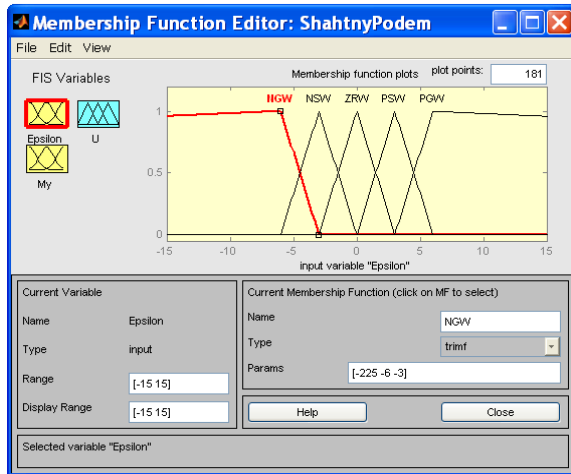


Рис. 4. Функції приналежності лінгвістичної змінної Epsilon

Одним з найбільш відповідальних етапів при проектуванні системи нечіткого висновку, від якого залежить успіх синтезу Fuzzy регулятора, є формування бази правил. Виходячи з того, що система нечіткого висновку має дві вхідні лінгвістичні змінні, для кожної з яких встановлено 5 значень, база правил нечіткого висновку повинна містити 25 правил. Узагальнюючи досвід проектування та експлуатації багатомасових електромеханічних систем, сформуємо наступну базу правил:

ПРАВИЛО_1: ЯКЩО Epsilon є NGE I My є NGM TO U є PGU
 ПРАВИЛО_2: ЯКЩО Epsilon є NGE I My є NSM TO U є PSU
 ПРАВИЛО_3: ЯКЩО Epsilon є NGE I My є ZRM TO U є PSU
 ПРАВИЛО_4: ЯКЩО Epsilon є NGE I My є PSM TO U є ZRU
 ПРАВИЛО_5: ЯКЩО Epsilon є NGE I My є PGM TO U є NSU
 ПРАВИЛО_6: ЯКЩО Epsilon є NSE I My є NGM TO U є PSU
 ПРАВИЛО_7: ЯКЩО Epsilon є NSE I My є NSM TO U є PSU
 ПРАВИЛО_8: ЯКЩО Epsilon є NSE I My є ZRM TO U є PSU
 ПРАВИЛО_9: ЯКЩО Epsilon є NSE I My є PSM TO U є ZRU
 ПРАВИЛО_10: ЯКЩО Epsilon є NSE I My є PGM TO U є NSU
 ПРАВИЛО_11: ЯКЩО Epsilon є ZRE I My є NGM TO U є PSU
 ПРАВИЛО_12: ЯКЩО Epsilon є ZRE I My є NSM TO U є ZRU
 ПРАВИЛО_13: ЯКЩО Epsilon є ZRE I My є ZRM TO U є ZRU
 ПРАВИЛО_14: ЯКЩО Epsilon є ZRE I My є PSM TO U є ZRU
 ПРАВИЛО_15: ЯКЩО Epsilon є ZRE I My є PGM TO U є NSU
 ПРАВИЛО_16: ЯКЩО Epsilon є PSE I My є NGM TO U є PSU
 ПРАВИЛО_17: ЯКЩО Epsilon є PSE I My є NSM TO U є ZRU
 ПРАВИЛО_18: ЯКЩО Epsilon є PSE I My є ZRM TO U є NSU
 ПРАВИЛО_19: ЯКЩО Epsilon є PSE I My є PSM TO U є NSU
 ПРАВИЛО_20: ЯКЩО Epsilon є PSE I My є PGM TO U є NSU
 ПРАВИЛО_21: ЯКЩО Epsilon є PGE I My є NGM TO U є PSU
 ПРАВИЛО_22: ЯКЩО Epsilon є PGE I My є NSM TO U є ZRU
 ПРАВИЛО_23: ЯКЩО Epsilon є PGE I My є ZRM TO U є NSU
 ПРАВИЛО_24: ЯКЩО Epsilon є PGE I My є PSM TO U є NSU
 ПРАВИЛО_25: ЯКЩО Epsilon є PGE I My є PGM TO U є NGU

Для завдання правил використовується вікно редактора правил, відображене на рис. 5.

За допомогою цього вікна можна в графічному режимі задавати, редагувати, видаляти правила. Для запису правил використовуються поля введення, в яких відображаються всі значення лінгвістичних змінних Epsilon, My і U. За допомогою перемикача Connection задаються логічні зв'язки для умов правил: "or" або "and".

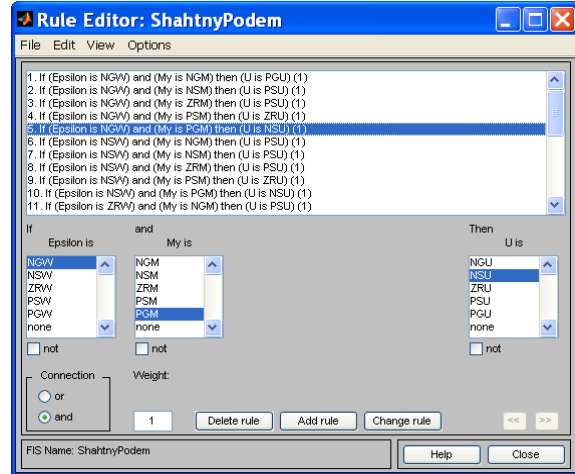


Рис. 5. Завдання правил нечіткого висновку

Пакет Fuzzy Logic Toolbox містить дві допоміжні програми, що використовуються при синтезі нечіткого регулятора: програма перегляду правил (рис. 6) і програма перегляду поверхні відгуку (рис. 7).

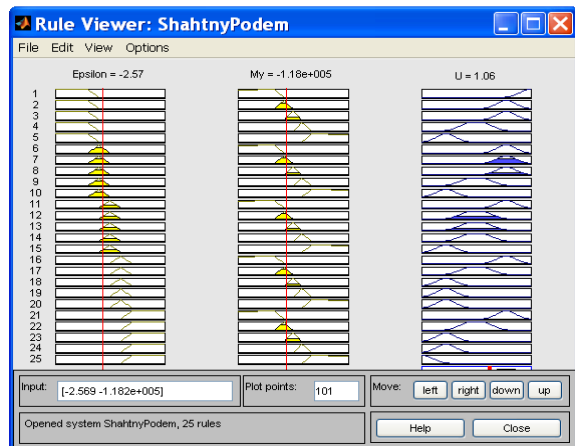


Рис. 6. Перегляд правил нечіткого висновку

Ці програми наглядно демонструють процес нечіткого висновку і дозволяють значно прискорити процес вибору параметрів регулятора.

За допомогою програми перегляду правил можна змінювати значення вхідних сигналів системи нечіткого висновку шляхом переміщення червоних вертикальних ліній і аналізувати відповідну зміну вихідного сигналу системи.

Це дає можливість оцінити значення вхідних сигналів і проаналізувати вплив кожного з правил на результат нечіткого висновку. Програма перегляду поверхні відгуку показує залежність вихідної змінної – напруги на виході регулятора U від вхідних змінних – помилки регулювання Epsilon і моменту пружності My.

Вона дає також можливість аналізувати залежність вихідного сигналу U від одного з вхідних: Epsilon або My.

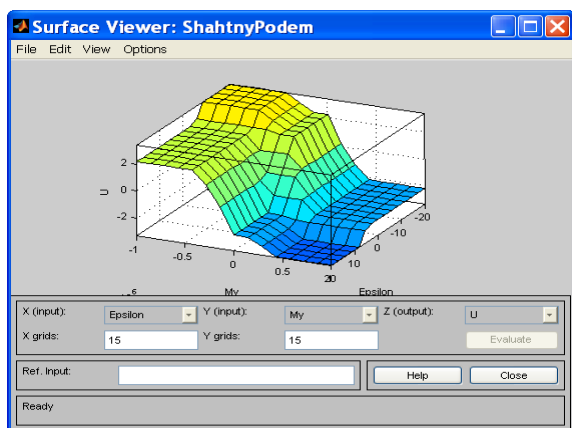


Рис. 7. Вікно перегляду поверхні відгуку

3. Дослідження динамічних характеристик трьохмасової системи з Fuzzy регулятором

Моделювання системи з синтезованим Fuzzy регулятором виконано з використанням схеми Simulink, приведеної на рис. 1. Графіки перехідних

процесів основних змінних стану системи при надходженні на вхід системи ступінчатого вхідного сигналу з випадковою амплітудою, наведені на рис. 8.

Для порівняння, на рис. 9 представлені графіки перехідних процесів трьохмасової системи без Fuzzy регулятора.

В системі без Fuzzy регулятора перехідні процеси мають характер слабо затухаючих коливань. Це видно з графіків.

В системі з Fuzzy регулятором перерегулювання не перевищує 15%, перехідний процес закінчується за 7 с.

Таким чином, синтезований Fuzzy регулятор забезпечує задовільні показники якості перехідних процесів трьохмасової електромеханічної системи.

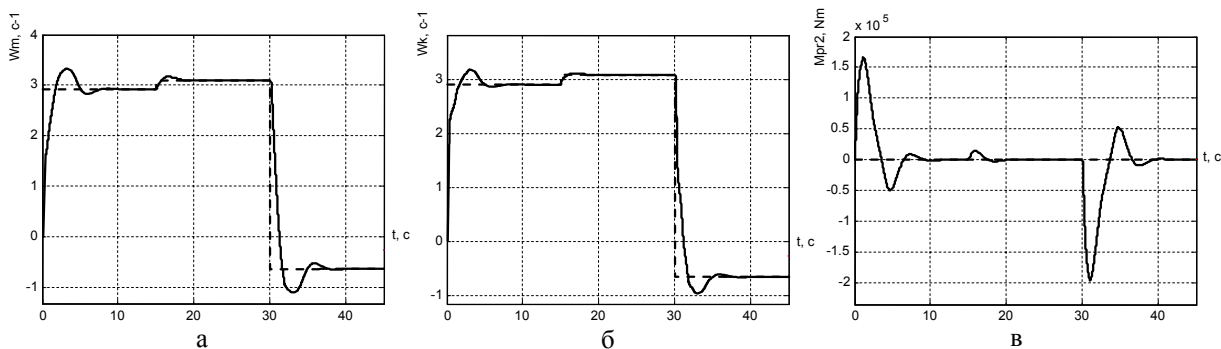


Рис. 8. Графіки перехідних процесів змінних стану трьохмасової системи з Fuzzy регулятором: а – швидкість механізму; б – швидкість канату; в – моменту пружності

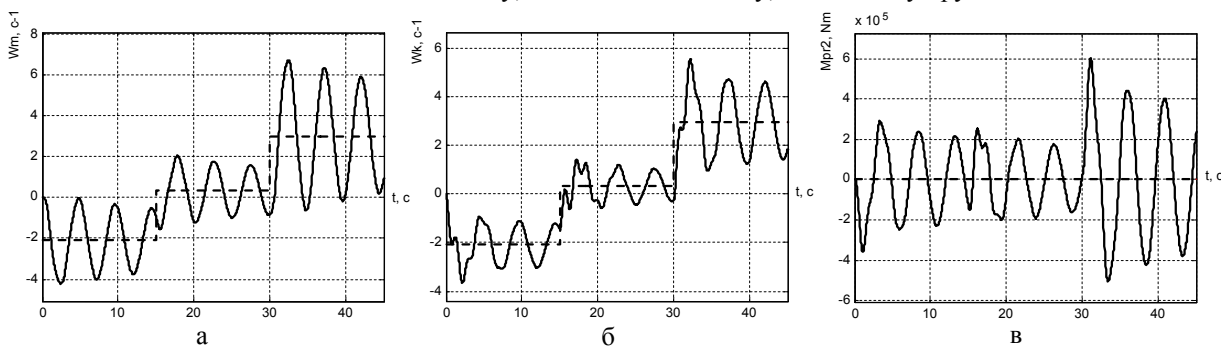


Рис. 9. Графіки перехідних процесів змінних стану трьохмасової системи без Fuzzy регулятора: а – швидкість механізму; б – швидкість канату; в – моменту пружності

Висновки

Наукова новизна і практична цінність роботи полягає в синтезі Fuzzy регулятора для вирішення завдання управління трьохмасовою електромеханічною системою, з застосуванням пакету прикладних програм Fuzzy Logic Toolbox системи MATLAB.

Розроблена схема Simulink моделі нечіткої системи, до складу якої входить блок регулятора Fuzzy Logic Controller і модель трьохмасової електромеха-

нічної системи.

В графічному режимі основної програми пакету Fuzzy Logic Toolbox – FIS редакторі, сформовано структуру системи нечіткого висновку, вибрані лінгвістичні змінні і задані множини їх значень, визначені діапазон зміни, тип і параметри функцій приналежності лінгвістичних змінних, вибрано алгоритм нечіткого висновку, сформовано базу правил нечіткого висновку. В процесі досліджень встановлено,

що змінюючи тип і параметри функцій приналежності, діапазон їх зміни може бути синтезований Fuzzy регулятор, який забезпечує високі показники якості функціонування трьохмасової електромеханічної системи.

Проведено моделювання трьохмасової системи з синтезованим Fuzzy регулятором і системи без

Fuzzy регулятора.

Порівняння показників якості перехідних процесів системи без Fuzzy регулятора і системи з Fuzzy регулятором свідчить про ефективність застосування систем нечіткого висновку у якості регуляторів багатомасових електромеханічних систем.

Список літератури

1. Герман Э.Е. Современное состояние и перспективы развития систем нечеткого управления / Э.Е. Герман // Вестник Нац. техн. ун-та "ХПИ". – 2008. – № 57. – С. 37-44.
2. Герман Э.Е. Проектирование нечетких моделей интеллектуальных промышленных регуляторов и систем управления / Э.Е. Герман, Л.А. Клименко // Інформаційно-керуючі системи на залізничному транспорті. – 2015. – № 3. – С. 24-31.
3. Sharma D. Designing and Modeling Fuzzy Control Systems / D. Sharma // International Journal of Computer Applications. – 2011. – № 1(16). – P. 46-53. <https://doi.org/10.5120/1973-2644>.
4. Chopra S. Fuzzy Controller: Choosing an Appropriate and Smallest Rule Set / S. Chopra, R. Mitra, V. Kumar // International Journal of Computational Cognition. – 2005. – № 4(3). – P. 73-79.
5. Filo G. Modelling of fuzzy logic control system using the MATLAB SIMULINK program / G. Filo // Technical Transactions. – 2010. – № 8(107). – P. 73-81.
6. Клепиков В.Б. Энергосберегающее fuzzy управление электроприводом эскалатора метрополитена системы ТПН-АД / В.Б. Клепиков, Е.Ф. Банев, С.А. Мехович // Вестник Нац. техн. ун-та "ХПИ". – 2010. – № 28. – С. 579-582.
7. Черевко Е.А. Управление электроприводом роликов рольгангов ТЛС с использованием фаззи-логики / Е.А. Черевко // Вісник Приазовського державного технічного університету. – 2014. – № 28. – С. 179-183.
8. Щокін В.П. Интеллектуальная система управління з нечітким адаптивним емулятором / В.П. Щокін, О.О.Сушенцев, Г.В. Коломіц // Автоматика. Автоматизація. Електротехнічні комплекси та системи. – 2009. – № 1. – С. 177-181.
9. Степанець О.В. Розробка нечіткого регулятора для задачі забезпечення температурної складової комфортного мікроклімату / О.В. Степанець, А.В. Каракой // Технологический аудит и резервы производства. – 2016. – № 1(2). – С. 50-55.
10. Федин С.С. Моделирование fuzzy-системы наведения ракеты на цель / С.С. Федин // Системи озброєння і військова техніка. – 2016. – № 1(45). – С. 190-195.
11. Priya R. Design of an adaptive constrained based neuro-fuzzy controller for fault detection of a power plant system / R. Priya, E. Sherly // Indian journal of computer Science and Engineering. – 2016. – № 5(7). – P. 208-218.
12. Khaksar M. Simulation of novel hybrid method to improve dynamic responses with PSS and UPFC by fuzzy logic controller / M. Khaksar, A. Rezvani, M.H. Moradi // Neural Computing and Applications. – 2016. – № 29(3). – P. 837-885. <https://doi.org/10.1007/s00521-016-2487-1>.
13. Singhala P. Temperature Control using Fuzzy Logic / P. Singhala, D.N. Shah, B. Patel // International Journal of Instrumentation and Control Systems (IJICS). – 2014. – № 1(4). – P. 1-10. <https://doi.org/10.5121/ijics.2014.41011>.
14. Saudagar P.A. Design of Fuzzy Logic Controller for Humidity Control in Greenhouse / P.A. Saudagar, D.S. Dhote, K.D. Chinchkhede // International Journal of Engineering Inventions. – 2012. – № 1(11). – P. 45-49.
15. Solanke D.R. Design & Implementation of Fuzzy Inference System For Automatic Braking System / D.R. Solanke, K.D. Chinchkhede, A.B. Manwar // International journal of Reseach in Science and Engineering. – 2017. – № 6(9). – P. 1242-1255.
16. Vichuzhanin V. Realization of a fuzzy controller with fuzzy dynamic correction / V. Vichuzhanin // Central European Journal of Engineering. – 2012. – № 2(3). – P. 392-398. <https://doi.org/10.2478/s13531-012-0003-7>.
17. Герман Е.С. Синтез системи управління сушильною установкою з використанням нечіткого контролера з само налаштуванням / Е.С. Герман, І.Г. Лисаченко, К.І. Беспалов // Інформаційно-керуючі системи на залізничному транспорті. – 2015. – № 1. – С. 71-74.
18. Харченко Р.Ю. Сравнительный анализ методов активной адаптации ПИ-регуляторов и нечетких регуляторов для систем кондиционирования и вентиляции (СКВ) морских судов / Р.Ю. Харченко // Науковий вісник Херсонської державної морської академії. – 2012. – № 2(7). – С. 276-286.
19. Исаев С.О. Анализ систем нечіткого керування судновими електро-енергетичними комплексами на прикладі автоматичних регуляторів температури / С.О. Исаев, А.Л. Сіманенков // Науковий вісник Херсонської державної морської академії. – 2013. – № 2(9), С. 35-40.
20. Almatheel Y.A. Speed control of DC motor using Fuzzy Logic Controller / Y.A. Almatheel, A. Abdelrahman // International Conference on Communication, Control, Computing and Electronics Engineering (ICCCCEE). – 2017. – P. 586-594. <https://doi.org/10.1109/ICCCCEE.2017.7867673>.
21. Ramjug-Ballgobin R. Load frequency control of a nonlinear two-area power system / R. Ramjug-Ballgobin, S.Z. Sayed Hassen, S. Veerapen // International Conference on Computing. – 2015. – P. 54-55. <https://doi.org/10.1109/CCCS.2015.7374172>.
22. Chaudhary H. ANFIS based speed control of DC motor / H. Chaudhary, S. Khatoun, R. Singh // Second International

Innovative Applications of Computational Intelligence on Power, Energy and Controls with their Impact on Humanity (CIPECH). – 2016. – P. 63-68. <https://doi.org/10.1109/CIPECH.2016.7918738>.

23. Carvajal J. Fuzzy PID controller: Design, performance evaluation, and stability analysis / J. Carvajal, G. Chen, H. Ogmen // *Information Sciences*. – 2000. – № 123. – P. 249-270. [https://doi.org/10.1016/S0020-0255\(99\)00127-9](https://doi.org/10.1016/S0020-0255(99)00127-9).

24. An optimal fuzzy PID controller / K.S. Tang, K.F. Man, G. Chen, S. Kwong // *IEEE Transactions on Industrial Electronics*. – 2001. – № 48(4). – P. 757-765. <https://doi.org/10.1109/41.937407>.

25. Xie X. Fuzzy PID Temperature Control System Design Based on Single Chip Microcomputer / X. Xie, Z. Long // *International Journal of Online and Biometrical Engineering*. – 2015. – № 11(8). – P. 29-33. <https://doi.org/10.3991/ijoe.v11i8.4881>.

26. Jigang H. An anti-windup self-tuning fuzzy PID controller for speed control of brushless DC motor / H. Jigang, W. Jie, F. Hui // *Journal for Control, Measurement, Electronics, Computing and Communications*. – 2017. – № 58(3). – P. 321-336. <https://doi.org/10.1080/00051144.2018.1423724>.

27. Kim J. Fuzzy PID controller design using time-delay estimation / J. Kim, P. Chang, M. Jin // *Transactions of the Institute of Measurement and Control*. – 2016. – № 39(9). – P. 1329-1338. <https://doi.org/10.1177/0142331216634833>.

References

1. German, E.E. (2008), “Sovremennoe sostoyanie i perspektivy razvitiya sistem nechetkogo upravleniya” [The current state and development prospects of fuzzy control systems], *Bulletin of the National Technical University “KhPI”*, No. 57, pp. 37-44.

2. German, E.E. and Klimenko, L.A. (2015), “Proektirovanie nechetkikh modeley intellektualnykh promyshlennykh regulyatorov i sistem upravleniya” [Design of fuzzy models of intelligent industrial regulators and control systems], *Information and Control Systems on the Railway Transport*, No. 3, pp. 24-31.

3. Sharma, D. (2011), Designing and Modeling Fuzzy Control Systems, *International Journal of Computer Applications*, No. 1(16), pp. 46-53. <https://doi.org/10.5120/1973-2644>.

4. Chopra, S., Mitra, R. and Kumar, V. (2005), Fuzzy Controller: Choosing an Appropriate and Smallest Rule Set, *International Journal of Computational Cognition*, No. 4(3), pp. 73-79.

5. Filo, G. (2010), Modelling of fuzzy logic control system using the MATLAB SIMULINK program, *Technical Transactions*, No. 8(107), pp. 73-81.

6. Klepikov, V.B., Banev, E.F. and Mehovich, S.A. (2010), “Energoberegayushee fuzzy upravlenie elektroprivodom eskalatora metropolitena sistemyi TPN-AD” [Energy-saving fuzzy control of the electric drive of the metropolitan escalator of the TPN-AD system], *Bulletin of the National Technical University “KhPI”*, No. 28, pp. 579-582.

7. Cherevko, E.A. (2014), “Upravlenie elektroprivodom rolikov rolgangov TLS s ispolzovaniem fazzi-logiki” [Control of the electric drive of the rollers of the TLS roller tables using fuzzy logic], *Bulletin of the Priazov State Technical University*, No. 28, pp. 179-183.

8. Shchokin, V.P., Sushentsev, O.O. and Kolomits, G.V. (2009), “Intelektualna systema upravlinnia z nechitkym adaptivnym emuliatorom” [Intelligent control system with fuzzy adaptive emulator], *Automatics. Automation. Electrical Complexes and Systems*, No. 1, pp. 177-181.

9. Stepanets, O.V. and Karakoy, A.V. (2016), “Rozrobka nechitkoho rehuliyatora dlia zadachi zabezpechennia temperaturnoi skladovoi komfortnoho mikroklimatu” [Development of a fuzzy controller for the task of providing a temperature component of a comfortable microclimate], *Technological Audit and Production Reserves*, No. 1(2), pp. 50-55.

10. Fedin, S.S. (2016), “Modelirovanie fuzzy-sistemiy navedeniya rakety na tsel” [Modeling of a fuzzy-missile guidance system on a target], *Systems of Arms and Military Equipment*, No. 1(45), pp. 190-195.

11. Priya, R. and Sherly, E. (2016), Design of an adaptive constrained based neuro-fuzzy controller for fault detection of a power plant system, *Indian Journal of Computer Science and Engeneering*, No. 5(7), pp. 208-218.

12. Khaksar, M., Rezvani, A. and Moradi, M.H. (2016), Simulation of novel hybrid method to improve dynamic responses with PSS and UPFC by fuzzy logic controller, *Neural Computing and Applications*, No. 29(3), pp. 837-85. <https://doi.org/10.1007/s00521-016-2487-1>.

13. Singhal, P., Shah, D.N. and Patel, B. (2014), Temperature Control using Fuzzy Logic, *International Journal of Instrumentation and Control Systems (IJICS)*, No. 1(4), pp. 1-10. <https://doi.org/10.5121/ijics.2014.41011>.

14. Saudagar, P.A., Dhote, D.S. and Chinchkhede, K.D. (2012), Design of Fuzzy Logic Controller for Humidity Control in Greenhouse, *International Journal of Engineering Inventions*, No. 1(11), pp. 45-49.

15. Solanke, D.R., Chinchkhede, K.D. and Manwar, A.B. (2017), Design & Implementation of Fuzzy Inference System For Automatic Braking System, *International Journal of Reseach in Science and Engineering*, No. 6(9), pp. 1242-1255.

16. Vichuzhanin, V. (2012), Realization of a fuzzy controller with fuzzy dynamic correction, *Central European Journal of Engineering*, No. 2(3), pp. 392-398. <https://doi.org/10.2478/s13531-012-0003-7>.

17. Herman, E.E., Lisachenko, I.G. and Bespalov, K.I. (2015), “Syntez systemy upravlinnia sushlynoi ustanovkoi z vykorystanniam nechitkoho kontrolera z samo nalashtuvanniam” [Synthesis of the control system of a drying installation using a fuzzy controller with the setting itself], *Information Control Systems in the Railway Transport*, No. 1, pp. 71-74

18. Kharchenko, R.Yu. (2012), “Sravnitelnyy analiz metodov aktivnoy adaptatsii PI-regulyatorov i nechetkikh regulyatorov dlya sistem konditsionirovaniya i ventilyatsii (SKV) morskikh sudov” [Comparative analysis of methods of active adaptation of PI-regulators and fuzzy regulators for air-conditioning and ventilation systems (VS) of sea vessels], *Scientific Bulletin of the Kherson State Maritime Academy*, No. 2(7), pp. 276-286.

19. Isaev, Ye.O. and Simanenkov, A.L. (2013), “Analiz system nechitkoho keruvannia sudnovymy elektro-

enerhetychnymu kompleksamy na prykladi avtomatychnykh rehulatoriv temperatury” [Analysis of systems of fuzzy control of ship electrical and energy complexes by the example of automatic temperature controllers], *Scientific Bulletin of the Kherson State Maritime Academy*, No. 2(9), pp. 35-40.

20. Almatheel, Y.A. and Abdelrahman, A. (2017), Speed control of DC motor using Fuzzy Logic Controller, *International Conference on Communication, Control, Computing and Electronics Engineering (ICCCCEE)*, pp. 586-594. <https://doi.org/10.1109/ICCCCEE.2017.7867673>.

21. Ramjug-Ballgobin, R., Sayed Hassen, S.Z. and Veerapen, S. (2015), Load frequency control of a nonlinear two-area power system, *International Conference on Computing*, pp. 54-55. <https://doi.org/10.1109/CCCS.2015.7374172>.

22. Chaudhary, H., Khatoon, S. and Singh, R., (2016), ANFIS based speed control of DC motor, *Second International Innovative Applications of Computational Intelligence on Power, Energy and Controls with their Impact on Humanity (CIPECH)*, pp. 63-68. <https://doi.org/10.1109/CIPECH.2016.7918738>.

23. Carvajal, J., Chen, G. and Ogmen, H. (2000), Fuzzy PID controller: Design, performance evaluation, and stability analysis, *Information Sciences*, No. 123, pp. 249-270. [https://doi.org/10.1016/S0020-0255\(99\)00127-9](https://doi.org/10.1016/S0020-0255(99)00127-9).

24. Tang, K.S., Man, K.F. and Chen, G. (2001), An optimal fuzzy PID controller, *IEEE Transactions on Industrial Electronics*, No. 48(4), pp. 757-765. <https://doi.org/10.1109/41.937407>.

25. Xie, X. and Long, Z. (2015), Fuzzy PID Temperature Control System Design Based on Single Chip Microcomputer, *International Journal of Online and Biometrical Engineering*, No. 11(8), pp. 29-33. <https://doi.org/10.3991/ijoe.v11i8.4881>.

26. Jigang, H., Jie, W. and Hui, F. (2017), An anti-windup self-tuning fuzzy PID controller for speed control of brushless DC motor, *Journal for Control, Measurement, Electronics, Computing and Communications*, No. 58(3), pp. 321-336. <https://doi.org/10.1080/00051144.2018.1423724>.

27. Kim, J. Chang, P. and Jin, M. (2016), Fuzzy PID controller design using time-delay estimation, *Transactions of the Institute of Measurement and Control*, No. 39(9), pp. 1329-1338. <https://doi.org/10.1177/0142331216634833>.

Надійшла до редколегії 12.06.2019

Схвалена до друку 10.09.2019

Відомості про авторів:

Канюк Геннадій Іванович

доктор технічних наук професор
професор Української
інженерно – педагогічної академії,
Харків, Україна
<https://orcid.org/0000-0003-1399-9039>

Василець Тетяна Юхимівна

кандидат технічних наук доцент
доцент Української
інженерно – педагогічної академії,
Харків, Україна
<https://orcid.org/0000-0002-2148-8645>

Варфоломій Олексій Олексійович

кандидат технічних наук
PhD математичних наук аспірант
Університету DeVry,
Нью-Йорк, США,
<https://orcid.org/0000-0001-7110-0760>

Близи́нченко Олена Миколаївна

кандидат технічних наук доцент
доцент Української
інженерно – педагогічної академії,
Харків, Україна
<https://orcid.org/0000-0002-2774-5200>

Толсторе́бров Олександр Тимурович

бакалавр
Української інженерно – педагогічної академії,
Харків, Україна
<https://orcid.org/0000-0002-0550-5492>

Information about the authors:

Gennady Kaniuk

Doctor of Technical Sciences Professor
Professor of Ukrainian Engineering
Pedagogics Academy,
Kharkiv, Ukraine
<https://orcid.org/0000-0003-1399-9039>

Tetiana Vasylets

Candidate of Technical Sciences Associate Professor
Senior Lecturer of Ukrainian Engineering
Pedagogics Academy,
Kharkiv, Ukraine
<https://orcid.org/0000-0002-2148-8645>

Oleksiy Varfolomiyev

Candidate of Technical Sciences
PhD Mathematical Sciences
Doctoral Student of DeVry University,
New York, USA
<https://orcid.org/0000-0001-7110-0760>

Olena Blyznychenko

Candidate of Technical Sciences Associate Professor
Senior Lecturer of Ukrainian Engineering
Pedagogics Academy,
Kharkiv, Ukraine
<https://orcid.org/0000-0002-2774-5200>

Oleksandr Tolstorebrov

Bachelor
of Ukrainian Engineering Pedagogics Academy,
Kharkiv, Ukraine
<https://orcid.org/0000-0002-0550-5492>

РАЗРАБОТКА FUZZY РЕГУЛЯТОРА ДЛЯ ТРЁХМАССОВОЙ ЭЛЕКТРОМЕХАНИЧЕСКОЙ СИСТЕМЫ С ИСПОЛЬЗОВАНИЕМ MATLAB

Г.И. Канюк, Т.Е. Василец, А.А. Варфоломеев, Е.Н. Близниченко, А.С. Толсторебров

Выполнен синтез Fuzzy регулятора для решения задачи управления трёхмассовой электромеханической системой. Для синтеза Fuzzy регулятора использован пакет прикладных программ Fuzzy Logic Toolbox системы MATLAB. Разработана схема модели нечеткой системы в Simulink системы MATLAB, в состав которой входит блок регулятора Fuzzy Logic Controller и модель трёхмассовой электромеханической системы. С помощью основной программы пакета Fuzzy Logic Toolbox - редактора систем нечеткого вывода в графическом режиме сформирована структура системы нечеткого вывода. Выбраны лингвистические переменные и заданы множества их значений. Определены диапазон изменения, тип и параметры функций принадлежности лингвистических переменных. Выбран алгоритм нечеткого вывода Mamdani. Сформирована база правил нечеткого вывода. Проведено моделирование трёхмассовой системы с синтезированным Fuzzy регулятором. Установлено, что нечеткая система имеет высокие динамические характеристики.

Ключевые слова: нечеткие технологии, системы нечеткого вывода, нечёткая система, нечёткое управление, трёхмассовая электромеханическая система, Fuzzy регулятор.

DEVELOPMENT OF FUZZY CONTROLLER for THE THREE-MASS ELECTROMECHANICAL SYSTEM WITH MATLAB APPLICATION

G. Kaniuk, T. Vasilets, O. Varfolomiyev, O. Blyznychenko, O. Tolstorebrov

The Fuzzy controller has been synthesized to solve the task of controlling the three-mass electromechanical system, which is a fuzzy inference system. For the synthesis of the Fuzzy controller, the MATLAB system Fuzzy Logic Toolbox has been used. A Simulink scheme has been developed for a fuzzy system model, which includes the Fuzzy Logic Controller regulator unit and a three-mass-electromechanical model. During the synthesis of the Fuzzy controller, the main program of the Fuzzy Logic Toolbox package is used - fuzzy inference editor (FIS editor), with which the fuzzy inference system structure is formed in graphic mode. In the process of synthesis, the auxiliary programs of the FIS editor are used: the editor of the membership functions of linguistic variables and the fuzzy inference rule editor, the rules viewer, the fuzzy inference surface viewer. To build a system of fuzzy inference, linguistic variables and given sets of their values are selected. The range of change, the type and parameters of the membership functions of linguistic variables are determined. Mamdani fuzzy output algorithm is selected. A base of fuzzy inference rules has been formed. During the research it was found that by changing the type and parameters of the membership functions, the range of their changes can be synthesized by the Fuzzy controller, which ensures high quality performance of the three-mass electromechanical systems. A simulation of the three-mass system with a synthesized Fuzzy controller and a system without a Fuzzy controller with a step input with a random amplitude was performed. Comparison of the quality of transients of a system without a Fuzzy regulator and a system with a Fuzzy regulator demonstrates the effectiveness of using fuzzy inference systems as regulators of multi-mass electromechanical systems.

Keywords: fuzzy technologies, fuzzy inference systems, fuzzy system, fuzzy control, three-mass electromechanical system, Fuzzy controller.